



DEEBOT™ **OZMO 18** AIVI

**Manual de instrucțiuni**

---

Trăiește inteligent. Bucură-te de viață.

În cazul în care vă confrunțați cu situații care nu au fost reflectate corespunzător în acest manual de instrucțiuni, contactați centrul de asistență pentru clienți, unde un tehnician vă poate ajuta cu problema sau întrebarea dvs. specifică.

Pentru mai multe informații, vizitați site-ul web oficial ECOVACS ROBOTICS: [www.ecovacs.com](http://www.ecovacs.com)

Compania își rezervă dreptul de a face modificări tehnologice și/sau de concept la acest produs, pentru îmbunătățiri continue.

**Vă mulțumim pentru alegerea DEEBOT!**

# Cuprins

1. Instrucțiuni importante privind siguranța.....	4
2. Conținutul ambalajului .....	8
3. Utilizare și programare.....	11
4. Întreținere.....	17
5. Indicator luminos.....	23
6. Depanare .....	24
7. Specificații tehnice.....	28

# 1. Instrucțiuni importante privind siguranța

## INSTRUCȚIUNI IMPORTANTE PRIVIND SIGURANȚA

Când utilizați un aparat electric, trebuie să adoptați întotdeauna măsuri de precauție de bază, inclusiv următoarele:

### CITIȚI TOATE INSTRUCȚIUNILE ÎNAINTE DE A UTILIZA ACEST APARAT PĂSTRAȚI ACESTE INSTRUCȚIUNI

1. Acest aparat poate fi utilizat de copii cu vârsta de cel puțin 8 ani și de persoane cu capacități fizice, senzoriale sau mentale reduse sau cu lipsă de experiență și cunoștințe doar dacă sunt supravegheate sau instruite cu privire la utilizarea în siguranță a aparatului și dacă înțeleg pericolele conexe. Copiii nu trebuie să se joace cu aparatul. Curățarea și întreținerea nu trebuie să fie efectuate de către copii nesupravegheați.
2. Eliberați zona care trebuie curățată de obstacole. Îndepărtați de pe podea cablurile de alimentare și obiectele mici care ar putea împiedica aparatul. Îndoiiți franjurile covoare-

lor sub baza acestora și ridicați de pe podea obiecte precum perdelele și fețele de masă.

3. Dacă există o întrerupere în zona de curățare din cauza unei trepte sau a unei scări, trebuie să utilizați aparatul astfel încât să vă asigurați că poate detecta treapta fără a cădea peste margine. Poate fi necesară amplasarea unei bariere fizice pe margine, pentru a evita căderea unității. Asigurați-vă că bariera fizică nu creează un pericol de împiedicare.
4. Utilizați doar în conformitate cu instrucțiunile descrise în acest manual. Utilizați exclusiv atașamente recomandate sau comercializate de producător.
5. Asigurați-vă că tensiunea sursei de alimentare corespunde cu tensiunea marcată pe stația de andocare.
6. **EXCLUSIV** pentru uz casnic LA INTERIOR. Nu utilizați aparatul la exterior, în medii comerciale sau industriale.
7. Utilizați exclusiv bateria reîncărcabilă originală și stația de andocare furnizate de producător împreună cu aparatul. Este interzisă utilizarea bateriilor nereîncărcabile. Pentru informații referitoare la baterie, consultați secțiunea Specificații.
8. Nu utilizați fără coșul pentru praf și/sau filtre.

9. Nu utilizați aparatul într-o zonă în care există lumânări aprinse sau obiecte fragile.
10. Nu utilizați în medii extrem de calde sau reci (la temperaturi sub  $-5\text{ }^{\circ}\text{C}/23\text{ }^{\circ}\text{F}$  sau peste  $40\text{ }^{\circ}\text{C}/104\text{ }^{\circ}\text{F}$ ).
11. Țineți părul, hainele largi, degetele și toate părțile corpului la distanță de deschideri și piesele mobile.
12. Nu utilizați aparatul într-o încăpere în care doarme un bebeluș sau un copil.
13. Nu utilizați aparatul pe suprafețe ude sau pe suprafețe cu apă stagnantă.
14. Nu utilizați aparatul pentru a strânge obiecte mari, cum ar fi pietre, bucăți mari de hârtie sau orice alt obiect care ar putea obtura aparatul.
15. Nu utilizați aparatul pentru a strânge materiale inflamabile sau combustibile, cum ar fi benzină, toner de imprimantă sau copiator și nu îl utilizați în zone în care ar putea fi prezente astfel de materiale.
16. Nu utilizați aparatul pentru a strânge obiecte care ard sau scot fum, cum ar fi țigări, chibrituri, cenușă fierbinte sau alte materiale care ar putea provoca incendii.
17. Nu introduceți obiecte în admisia de aspi-

rare. Nu utilizați aparatul dacă admisia de aspirare este blocată. Păstrați admisia fără praf, scame, păr sau alte materiale care ar putea reduce circulația aerului.

18. Aveți grijă să nu deteriorați cablul de alimentare. Nu trageți și nu transportați aparatul sau stația de andocare ținându-le de cablul de alimentare, nu utilizați cablul de alimentare pe post de mâner, nu închideți o ușă prinzând cablul de alimentare și nu trageți cablul de alimentare peste margini sau colțuri ascuțite. Nu treceți cu aparatul peste cablul de alimentare. Țineți cablul de alimentare departe de suprafețe fierbinți.
19. În cazul în care cablul de alimentare este deteriorat, acesta trebuie să fie înlocuit de producător sau de către un agent de service, pentru a evita pericolele.
20. Nu utilizați stația de andocare dacă este deteriorată. Sursa de alimentare nu trebuie reparată și nu mai trebuie utilizată dacă este deteriorată sau defectă.
21. Nu utilizați aparatul dacă priza sau cablul de alimentare sunt deteriorate. Nu utilizați aparatul sau stația de andocare dacă nu funcționează corect, dacă a fost scăpat(ă) pe jos,

deteriorat(ă), lăsat(ă) la exterior sau dacă a intrat în contact cu apa. Trebuie să fie reparat de producător sau de către un agent de service, pentru a evita pericolele.

22. DEZACTIVAȚI butonul de alimentare înainte de a curăța aparatul sau înainte de a efectua operații de întreținere la acesta.
23. Ștecherul trebuie scos din priză înainte de a curăța sau de a efectua operații de întreținere la stația de andocare.
24. Scoateți aparatul din stația de andocare și DEZACTIVAȚI butonul de alimentare de pe aparat înainte de a scoate bateria în vederea eliminării aparatului.
25. Înainte de a elimina aparatul, bateria trebuie scoasă și eliminată respectând normele și regulamentele locale.
26. Eliminați bateriile uzate în conformitate cu normele și regulamentele locale.
27. Nu incinerați aparatul chiar dacă este grav deteriorat. Bateriile pot exploda în foc.
28. Scoateți din priză stația de andocare dacă nu o veți utiliza o perioadă îndelungată de timp.
29. Aparatul trebuie să fie utilizat respectând indicațiile din acest Manual de instrucțiuni.

Compania ECOVACS ROBOTICS nu poate fi trasă la răspundere pentru daunele sau vătăările cauzate de utilizarea incorectă.

30. Robotul conține baterii care trebuie să fie înlocuite numai de persoane calificate. Pentru a înlocui bateria robotului, contactați Serviciul de Asistență pentru Clienți.
31. În cazul în care robotul nu va fi utilizat o perioadă îndelungată de timp, opriți-l în vederea depozitării și scoateți stația de andocare din priză.
- 32. AVERTISMENT:** Pentru a reîncărca bateria, utilizați exclusiv unitatea de alimentare detașabilă CH1822 furnizată împreună cu aparatul.

Pentru a respecta cerințele privind expunerea la radiații de radiofrecvență (RF), trebuie să se mențină o distanță de separare de cel puțin 20 cm între acest dispozitiv și persoane în timpul utilizării dispozitivului.







Pentru a asigura conformitatea, operațiunilor la o distanță mai mică decât aceasta nu sunt recomandate. Antena utilizată pentru acest transmițător nu trebuie poziționată împreună cu alte antene sau transmițătoare.

Pentru a dezactiva modulul Wi-Fi pe DEEBOT, porniți robotul.

Poziționați robotul pe stația de andocare, verificând să existe o legătură între contactele de încărcare de pe DEEBOT și pinii stației de andocare.

Apăsați și țineți apăsat butonul pentru modul AUTO de pe robot timp de 20 secunde până când DEEBOT emite 3 semnale sonore.

Pentru a activa modulul Wi-Fi pe DEEBOT, opriți robotul și apoi porniți-l. Modulul Wi-Fi pornește la repornirea DEEBOT.

	Clasa II
	Transformator de separare de siguranță, rezistent la scurtcircuit
	Mod comutare sursă de alimentare
	Pentru utilizare exclusiv la interior
	Curent direct
	Curent alternativ

## Pentru țări UE

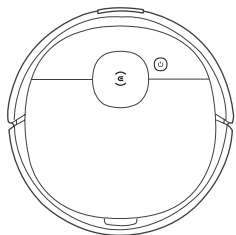
Pentru informații referitoare la Declarația de conformitate UE, vizitați <https://www.ecovacs.com/global/compliance>



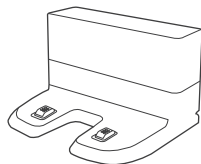
### Eliminarea corectă a acestui produs

Acest marcaj indică faptul că produsul nu trebuie să fie eliminat împreună cu alte deșeuri menajere în UE. Pentru a evita eventualele daune asupra mediului înconjurător sau sănătății oamenilor ca urmare a eliminării necontrolate a deșeurilor, reciclați produsul în mod responsabil, susținând re folosirea durabilă a resurselor materiale. Pentru a recicla dispozitivul uzat, folosiți sistemele de returnare și colectare sau contactați distribuitorul de la care ați achiziționat produsul. Aceștia pot recicla în siguranță produsul.

## 2. Conținutul ambalajului/2.1 Conținutul ambalajului



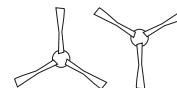
Robot



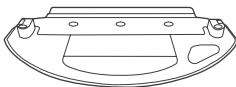
Stație de andocare



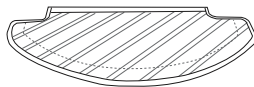
Manual de instrucțiuni



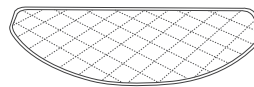
Perii laterale



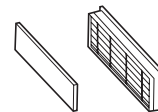
Placă lavetă de curățare



Lavetă de curățare din microfibră lavabilă/refolosibilă



Lavetă de curățare de unică folosință



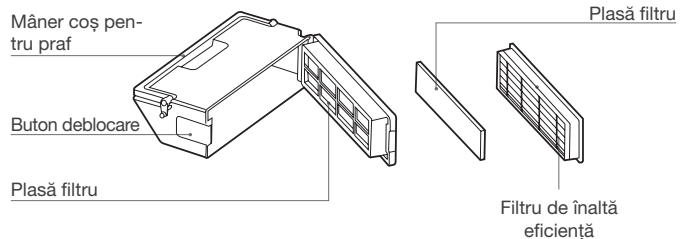
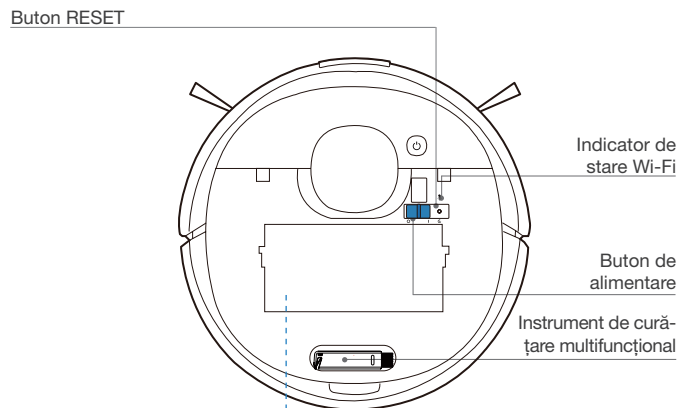
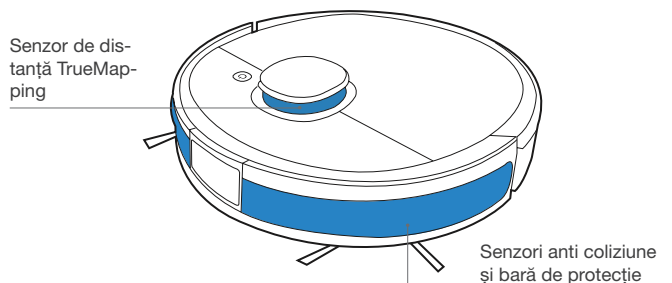
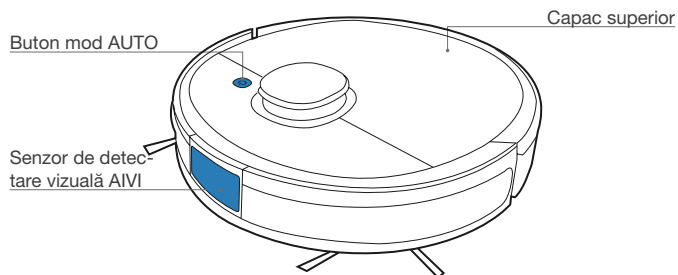
Filtru de înaltă eficiență și filtru burete

**Notă:** Figurile și ilustrațiile sunt oferite doar cu titlu exemplificativ și pot diferi de aspectul efectiv al produsului. Designul și specificațiile produsului sunt supuse modificărilor fără preaviz.



## 2. Conținutul ambalajului/2.2 Schema produsului

### Robot

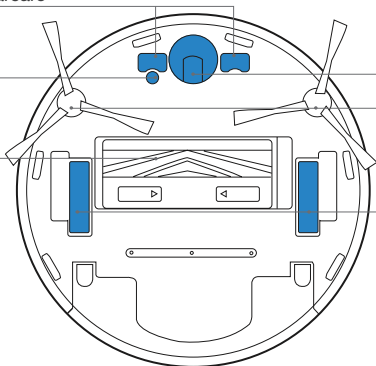


## Vedere de jos

Contacte de încărcare

Senzor de de-  
tecție covoare

Perie principală



Roată universală

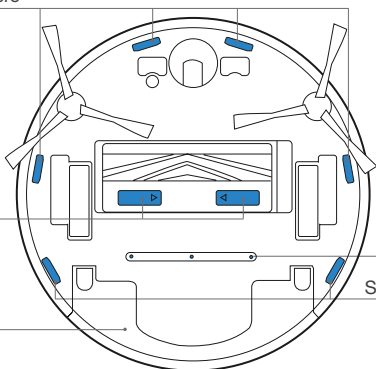
Perie laterală

Roată motrice

Senzor anti-cădere

Buton deblocare  
perie principală

Rezervor

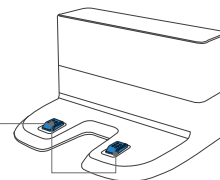


Orificiu de evacua-  
re a apei

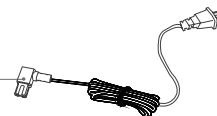
Senzori anti-cădere

## Stație de andocare

Pini stație de andocare



Cablu de alimentare



## Rezervor

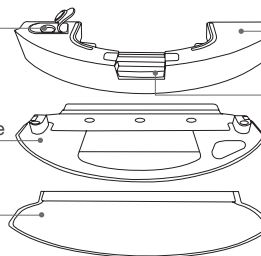
Capac admisie apă

Placă lavetă de curățare

Lavetă de curățare

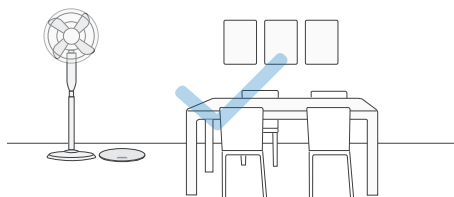
Orificiu admisie apă

Buton deblocare  
rezervor

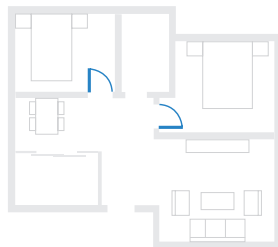


### 3. Utilizare și programare/3.1 Observații înainte de curățare

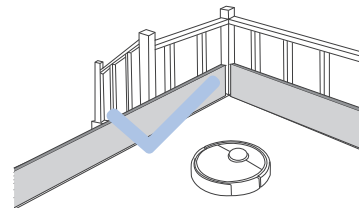
Ordonati zona care va fi curățată, așezând mobila, cum ar fi scaunele, la locul său.



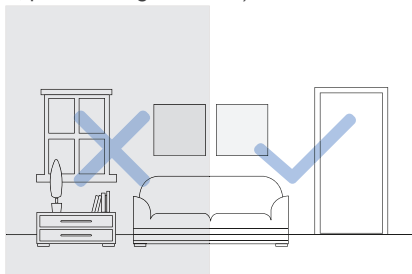
În timpul primei utilizări, asigurați-vă că ușa fiecărei încăperi este deschisă, pentru a ajuta robotul DEEBOT să exploreze complet locuința.



Poate fi necesară amplasarea unei bariere fizice la marginea zonei de cădere, pentru a evita căderea unității de pe margine.



Asigurați-vă că zonele care trebuie curățate sunt bine iluminate, astfel încât detectarea vizuală să funcționeze corespunzător. Îndepărtați de pe podea cablurile de alimentare și obiectele mici, pentru a asigura o curățare eficientă.



Îndepărtați de pe podea obiectele, precum cablurile, hainele și papucii etc., pentru a îmbunătăți eficiența de curățare.



Curățați senzorul de detectare vizuală AIVI și senzorul de distanță TrueMapping cu o lavetă curată și evitați utilizarea detergentului sau a sprayurilor de curățare.



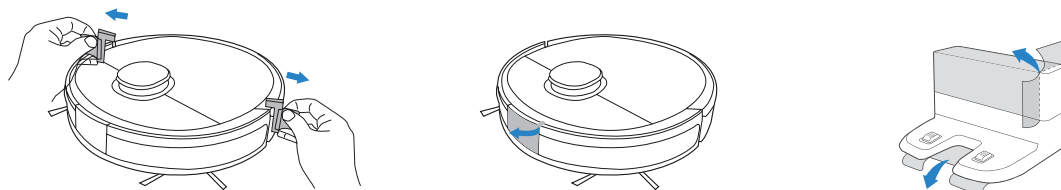
Înainte de a utiliza produsul pe un covor cu margini cu ciucuri, pliați marginile covorului dedesubtul acestuia.



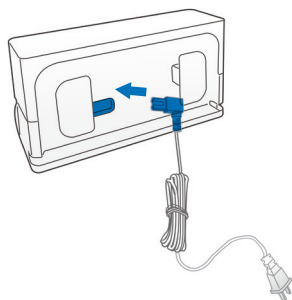
Nu staționați în spații înguste, cum ar fi holurile și asigurați-vă că nu blocați senzorul de detectare.

### 3. Utilizare și programare/3.2 Pornire rapidă

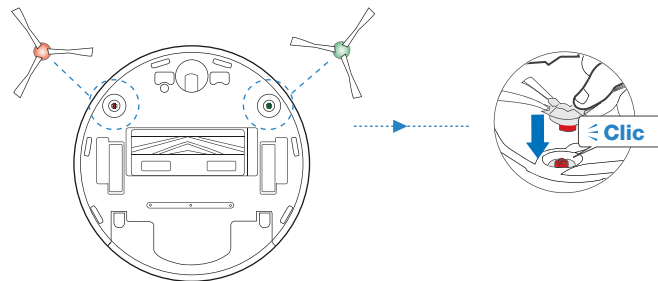
#### 1 Îndepărtați foliile și benzile de protecție



#### 2 Asamblarea stației de andocare

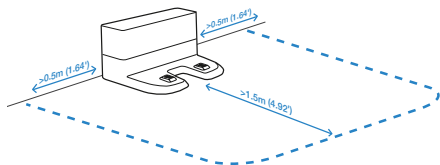


#### 3 Instalarea periiilor laterale

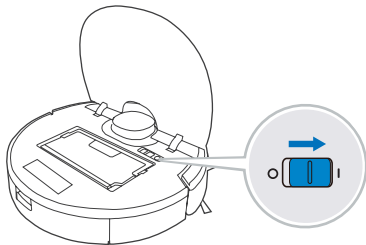


### 3. Utilizare și programare/3.3 Încărcarea DEEBOT

#### 1 Amplasarea stației de andocare



#### 2 Cuplarea sursei de alimentare



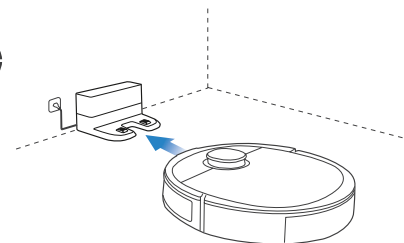
**Notă:** I = PORNIT, O = OPRIT.

! DEEBOT nu poate fi încărcat când este oprit.

#### 3 Încărcați DEEBOT

Goliți apa rămasă în rezervor și îndepărtați rezervorul și placa lavetei de curățare înainte de a încărca robotul DEEBOT.

⏻ clipește când DEEBOT se încarcă. ⏻ se stinge când DEEBOT este complet încărcat.



\* Puteți achiziționa, de asemenea, o stație de autogolire care golește automat coșul pentru praf DEEBOT. Explorați mai multe accesorii la [www.ecovacs.com/global](http://www.ecovacs.com/global).

### 3. Utilizare și programare/3.4 Aplicația ECOVACS HOME

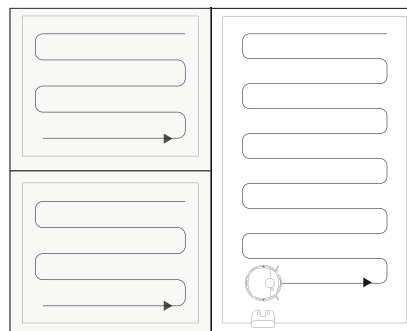
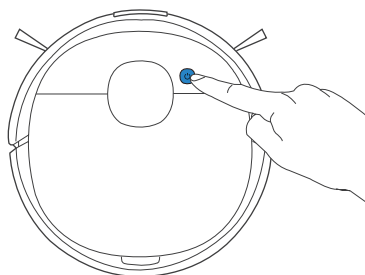
**Notă:** Descărcați aplicația ECOVACS Home pentru a accesa mai multe funcții, inclusiv curățarea programată, limitele virtuale, recunoașterea inteligentă etc.



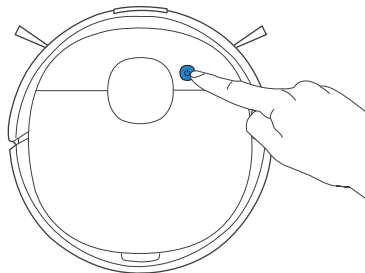
## 3. Utilizare și programare/3.5 Utilizarea DEEBOT

În timpul primei curățări, supravegheați robotul DEEBOT și asistați-l în cazul în care apar probleme.


### 1 Pornire

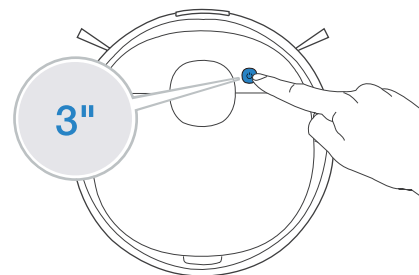


### 2 Pauză



### 3 Întoarcere pentru încărcare

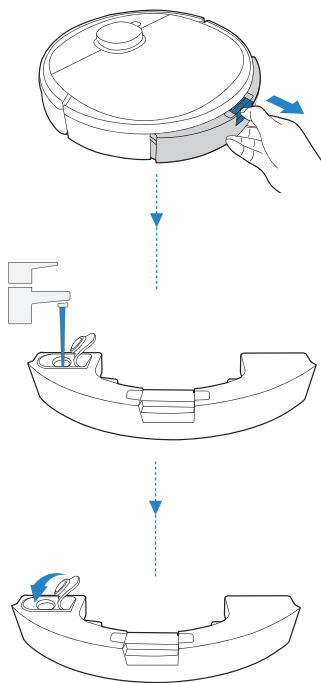
Apăsați  timp de 3 secunde pentru a trimite DEEBOT înapoi la stația de andocare.



**Notă:** Panoul de control al robotului nu mai luminează dacă robotul ia o pauză de câteva minute. Apăsați butonul modului AUTO de pe DEEBOT pentru a activa robotul.

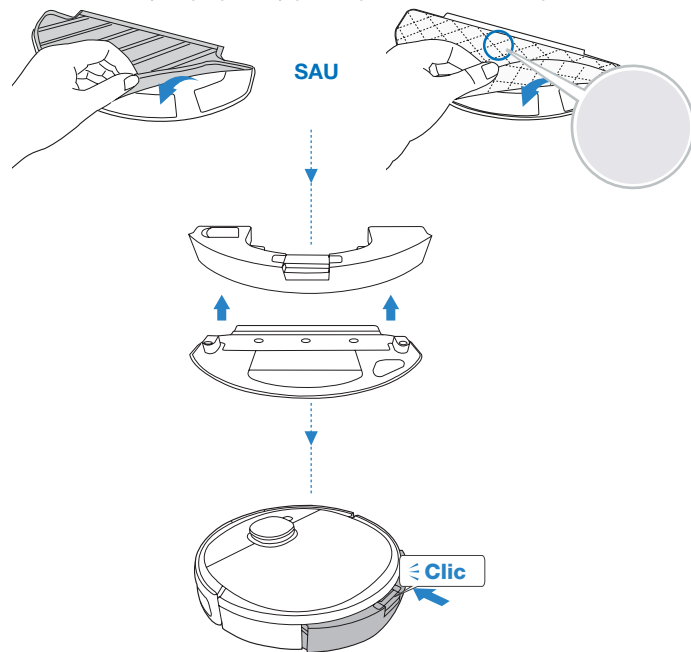
### 3. Utilizare și programare/3.6 Sistemul de curățare cu mopul OZMO

- 1 **Notă:** Pentru a prelungi durata de viață a rezervorului, este recomandat să utilizați apă purificată sau apă dedurizată pentru sistemul de curățare cu mopul OZMO.



- 2 **Notă:** Când robotul DEEBOT curăță cu mopul, DEEBOT detectează automat covorul și păstrează distanța de el. Dacă trebuie să curățați covorul, dezinstalați mai întâi placa lavetei de curățare.

\* Când atașați laveta de curățare de unică folosință, asigurați-vă că partea pufoasă este atașată pe placă și partea punctată orientată spre exterior.



\* Puteți achiziționa, de asemenea, un pachet de curățare cu mopul cu oscilație electrică, care oferă performanțe intensive de curățare cu mopul. Explorați mai multe accesorii la [www.ecovacs.com/global](http://www.ecovacs.com/global).



## 4. Întreținere/4.1 Întreținere regulată

Pentru a menține funcționarea DEEBOT la performante de vârf, efectuați operațiile de întreținere și înlocuiți piesele după următorul program:

Componenta robotului	Frecvență de întreținere	Frecvență de înlocuire
Lavetă de curățare de unică folosință	După fiecare utilizare	Înlocuiți după fiecare utilizare
Lavetă de curățare din microfibră lavabilă/refolosibilă	După fiecare utilizare	La fiecare 50 de spălări
Rezervor/Placă lavetă de curățare	După fiecare utilizare	/
Perie laterală	La fiecare 2 săptămâni	La fiecare 3-6 luni
Perie principală	Săptămânal	La fiecare 6-12 luni
Filtru burete/ Filtru de înaltă eficiență	Săptămânal	La fiecare 3-6 luni
Senzor de detectare vizuală AIVI Roată universală Senzori anti-cădere Bară de protecție Contacte de încărcare Pini stație de andocare	Săptămânal	/

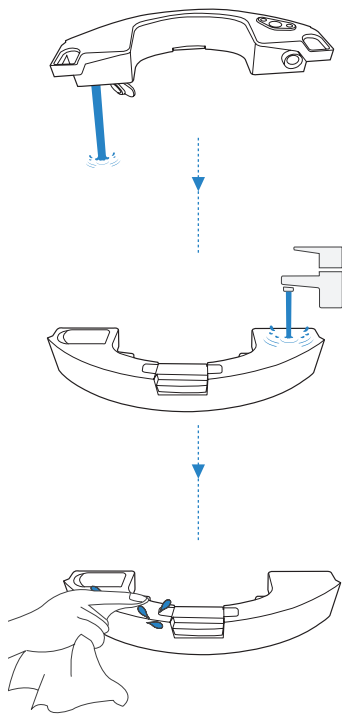
**Este furnizat un instrument de curățare multifuncțional, pentru întreținere ușoară. A se manipula cu grijă - acest instrument de curățare prezintă muchii ascuțite.**

**Notă:** ECOVACS produce diferite piese și fittinguri de schimb. Contactați Serviciul de Asistență pentru Clienți pentru mai multe informații privind piesele de schimb.

## 4. Întreținere/4.2 Sistem de curățare cu mopul OZMO

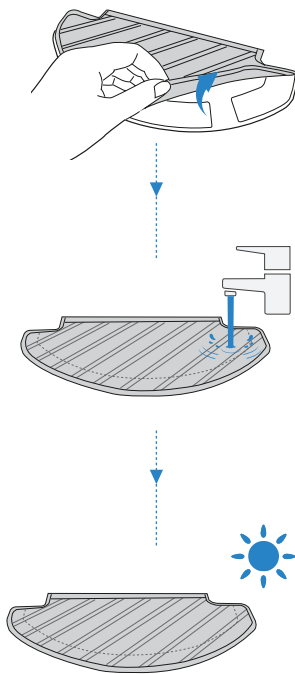
Înainte de a efectua operația de curățare și întreținere la DEEBOT, opriți robotul și deconectați stația de andocare.

1

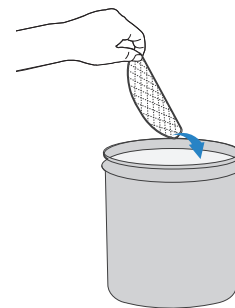


2

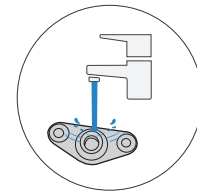
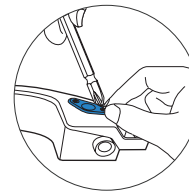
Lavetă de curățare din microfibră lavabilă/refolosibilă



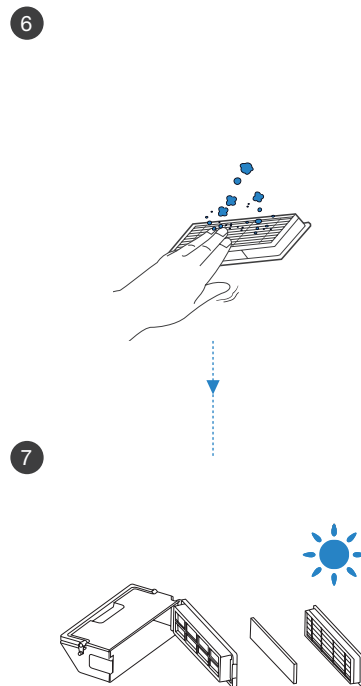
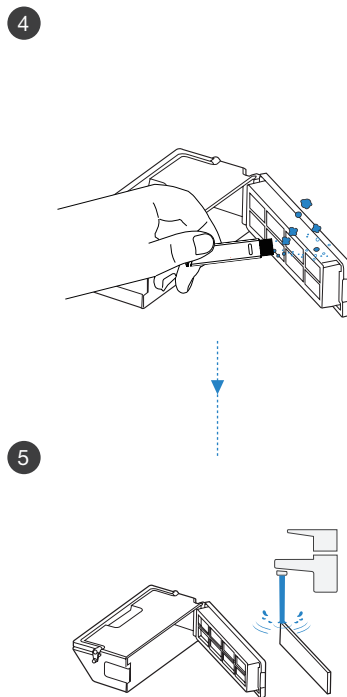
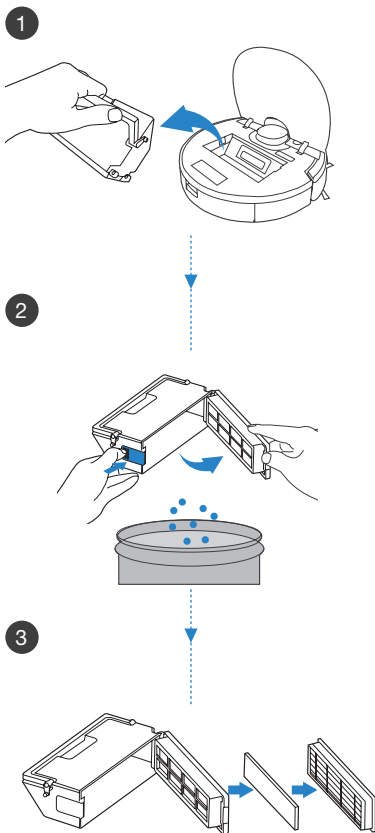
Lavetă de curățare de unică folosință



**!** Curățați filtrul de admisie a apei de la baza rezervorului, dacă este obturat.

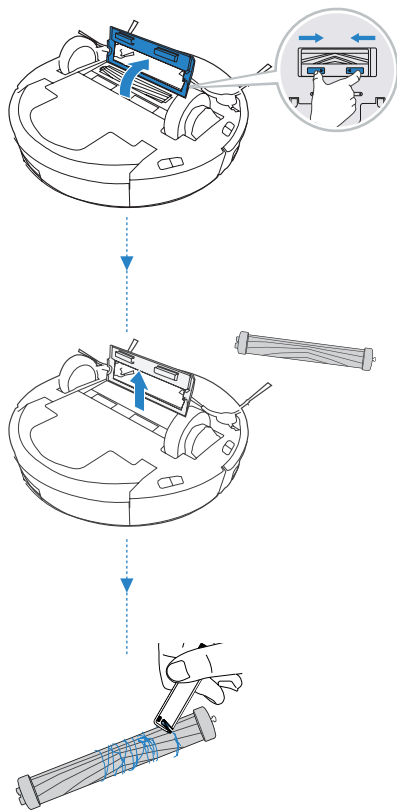


## 4. Întreținere/4.3 Coș pentru praf și filtre

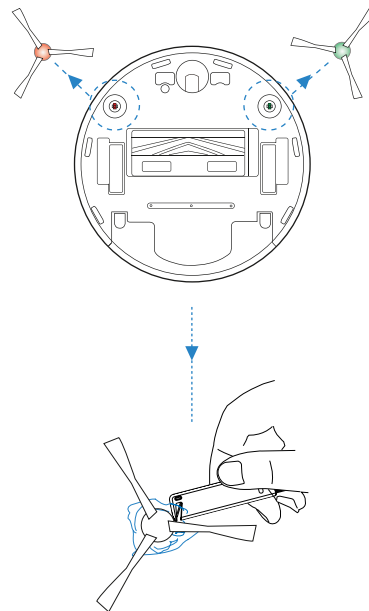


## 4. Întreținere/4.4 Perie principală și perii laterale

### Perie principală



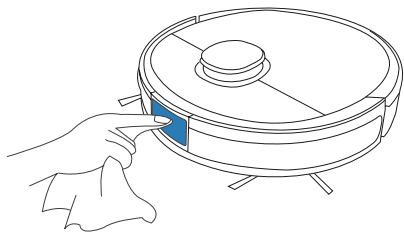
### Perii laterale



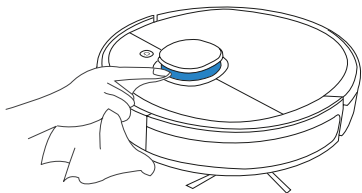
## 4. Întreținere/4.5 Alte componente

**Notă:** Înainte de a curăța contactele de încărcare ale robotului și piniile stației de andocare, opriți robotul și deconectați stația de andocare. Curățați senzorul de detectare vizuală AIVI și senzorul de distanță TrueMapping cu o lavetă curată și evitați utilizarea detergentului sau a sprayurilor de curățare.

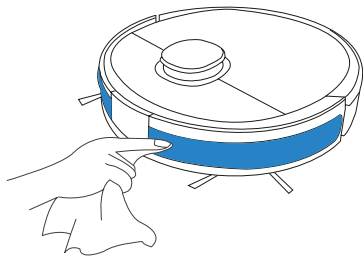
1



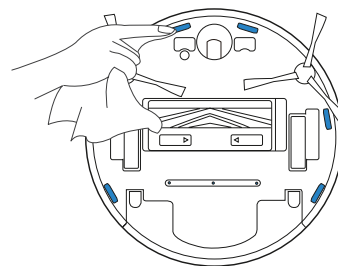
2



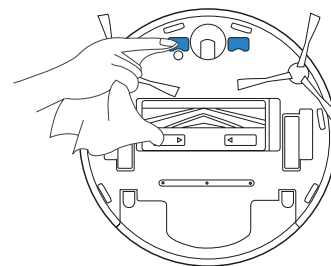
3



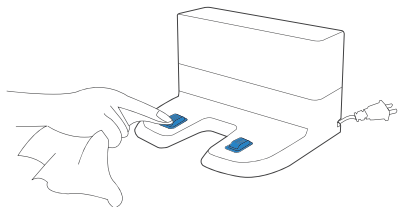
4



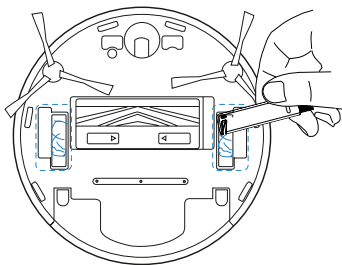
5



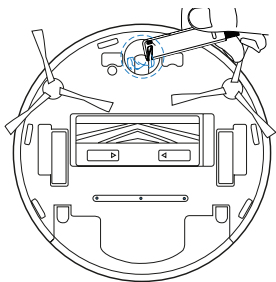
6



7

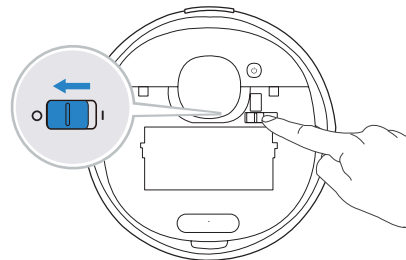


8



## 4. Întreținere/4.6 Depozitare

Dacă robotul DEEBOT nu va fi utilizat o perioadă, încărcați complet DEEBOT și opriți-l înainte de a-l depozita. Încărcați DEEBOT la interval de 1,5 luni pentru a preveni descărcarea bateriei.



**Notă:** Când DEEBOT nu execută operații de curățare, se recomandă ca acesta să fie menținut cuplat la sursa de alimentare și în curs de încărcare.

## 5. Indicator luminos

DEEBOT vă va avertiza de existența unei erori cu ajutorul unui indicator luminos și al unui raport vocal. Mai multe informații detaliate de asistență sunt disponibile prin aplicația ECOVACS HOME și pe site-ul online.

Indicator luminos	Scenariu
Butonul Mod AUTO luminează în ALB fix	Robotul execută operații de curățare
	Robotul este plasat în pauză în timpul curățării
Butonul modului AUTO clipește în ALB	Robotul se încarcă
	Robotul pornește
	Robotul își schimbă poziția
Butonul Mod AUTO luminează în ROȘU fix	Nivelul de încărcare a bateriei robotului este scăzut
Butonul modului AUTO clipește în ROȘU	Robotul prezintă o problemă

## 6. Depanare

Nr.	Defecțiune	Cauze posibile	Soluții
1	DEEBOT nu se încarcă.	DEEBOT nu este pornit.	Porniți DEEBOT.
		DEEBOT nu s-a conectat la stația de andocare.	Asigurați-vă că s-a stabilit o conexiune între contactele de încărcare ale robotului și piniile stației de andocare.
		Cablul de alimentare nu este conectat la stația de andocare.	Asigurați-vă că respectivul cablu de alimentare este conectat bine la stația de andocare.
		Stația de andocare nu este conectată la sursa de alimentare.	Asigurați-vă că stația de andocare este conectată la sursa de alimentare.
		Bateria este complet descărcată.	Pentru ajutor, contactați Serviciul de Asistență pentru Clienți.
2	DEEBOT nu poate reveni la stația de andocare.	Stația de andocare nu este poziționată corect.	Consultați secțiunea 3.2 pentru a poziționa corect stația de andocare.
		Stația de andocare nu este conectată corect.	Asigurați-vă că stația de andocare este conectată corect.
		Stația de andocare este mutată manuală în timpul curățării.	Este recomandat să nu mutați stația de andocare în timpul curățării.
		DEEBOT este întrerupt mai mult de 90 de minute.	Este recomandat să nu întrerupeți robotul DEEBOT mai mult de 90 de minute.
		DEEBOT nu a început curățarea de la stația de andocare.	Asigurați-vă că robotul DEEBOT începe curățarea de la stația de andocare.
3	DEEBOT se blochează în timpul funcționării și se oprește.	DEEBOT s-a încurcat în obiecte de pe podea (cabluri electrice, perdele, franjuri de covoare etc.).	DEEBOT va încerca diferite modalități pentru a se elibera singur. Dacă nu reușește, eliminați manual obstacolele și reîncercați.
		DEEBOT poate fi blocat sub mobilier, cu o intrare cu înălțime similară.	Setați o barieră fizică sau setați o limită virtuală în aplicația ECOVACS Home.



Nr.	Defecțiuni	Cauze posibile	Soluții
4	DEEBOT revine la stația de andocare înainte de a termina operația de curățare.	Timpul de lucru variază în funcție de suprafața podelei, de complexitatea camerei și de modul de curățare selectat. Când nivelul de încărcare a bateriei scade, DEEBOT comută automat la modul de Reîncărcare și revine la stația de andocare pentru a se reîncărca.	Activați funcția de Curățare continuă în aplicația ECO-VACS HOME. DEEBOT va relua automat ciclul de curățare nefinalizat atunci când Curățarea continuă este activată.
		DEEBOT nu poate accesa anumite zone blocate de mobilier sau bariere.	Ordonăți zona care va fi curățată, așezând mobila și obiectele mici la locul lor.
		Stația de andocare este prea departe de centrul locuinței.	Așezați stația de andocare pe peretele camerei centrale din locuință.
5	DEEBOT nu curăță automat la ora planificată.	Funcția Programare timp este anulată.	Programați DEEBOT să curețe la anumite ore folosind aplicația ECOVACS Home.
		DEEBOT este oprit.	Porniți DEEBOT.
		Bateria robotului este slabă.	Mențineți DEEBOT pornit și conectat la stația de andocare, pentru a vă asigura că dispune permanent de o baterie complet încărcată.
6	Nu iese apă din rezervor când DEEBOT efectuează operația de curățare cu mopul.	Filtrul de admisie a apei de la baza rezervorului este obturat.	Deșurubați admisia apei de la baza rezervorului și curățați filtrul conform descrierii din Secțiunea 4.1.
		Rezervorul rămâne fără apă.	Adăugați apă în rezervor.
		Orificiile de evacuare a apei de la baza robotului DEEBOT sunt înfundate.	Verificați orificiile de evacuare a apei din partea inferioară și curățați-le.

Nr.	Defecțiune	Cauze posibile	Soluții
7	DEEBOT omite curățarea anumitor puncte sau repetă curățarea zonelor curățate.	<p>Ciclul de curățare este perturbat de obiecte mici sau bariere de pe podea.</p> <p>DEEBOT funcționează pe podele lustruite, alunecoase.</p> <p>DEEBOT nu poate accesa anumite zone blocate de mobilier sau bariere.</p> <p>Senzorul de distanță TrueMapping este blocat.</p>	<p>Îndepărtați de pe podea cablurile de alimentare și obiectele mici, pentru a asigura o curățare eficientă. DEEBOT va curăța automat zonele omise, evitați să mutați manual robotul DEEBOT sau să blocați traseul în timpul ciclului de curățare.</p> <p>Asigurați-vă că ceara de pardoseală s-a uscat înainte ca robotul DEEBOT să înceapă curățarea.</p> <p>Ordonăți zona care va fi curățată, așezând mobila și obiectele mici la locul lor.</p> <p>Îndepărtați obiectele care blochează senzorul de distanță TrueMapping.</p>
8	DEEBOT produce prea mult zgomot în timpul curățării.	DEEBOT s-a încurcat sau s-a blocat cu reziduuri.	Curățați robotul DEEBOT conform descrierii din secțiunea 4 <i>Întreținere și reparații</i> -I. Dacă problema persistă, contactați Serviciul de Asistență pentru Clienți.
9	Senzorul de detectare vizuală AIVI nu poate recunoaște obiectele.	<p>Zona de curățat nu este bine iluminată.</p> <p>Lentila senzorului de detectare vizuală AIVI este murdară sau blocată.</p> <p>Obiectele sunt prea aproape de senzorul de detectare vizuală AIVI.</p>	<p>Recunoașterea inteligentă necesită iluminare suficientă. Asigurați-vă că zonele care trebuie curățate sunt bine iluminate.</p> <p>Curățați lentila cu o lavetă moale și curată și asigurați-vă că senzorul nu este blocat. Pentru curățare, evitați utilizarea detergentului sau a sprayurilor de curățare.</p> <p>Acest lucru este normal. Distanța optimă de identificare a obiectelor pentru senzorul de detectare vizuală AIVI este de 50 cm (19,7 inci).</p>

Nr.	Defecțiuni	Cauze posibile	Soluții
10	DEEBOT nu se poate conecta la rețeaua Wi-Fi de la domiciliu.	S-a introdus un nume de utilizator sau o parolă incorectă pentru rețeaua Wi-Fi de la domiciliu.	Introduceți numele de utilizator și parola corectă pentru rețeaua Wi-Fi de la domiciliu.
		S-a instalat o aplicație greșită.	Descărcați și instalați aplicația ECOVACS Home.
		DEEBOT nu se află în raza semnalului Wi-Fi de la domiciliu.	Asigurați-vă că DEEBOT se află în raza semnalului Wi-Fi de la domiciliu.
		Configurarea rețelei a apărut înainte ca DEEBOT să fie pregătit.	Treceți butonul de alimentare în poziția PORNIT. Apăsăți butonul RESET. DEEBOT este pregătit de configurarea rețelei atunci când indicatorul său luminos Wi-Fi clipește rar.
		DEEBOT nu acceptă Wi-Fi 5 GHz.	Asigurați-vă că robotul a fost conectat la rețeaua Wi-Fi de 2,4 GHz.
		Sistemul de operare al smartphone-ului dvs. trebuie actualizat.	Actualizați sistemul de operare al smartphone-ului dvs. Aplicația ECOVACS rulează pe iOS 9.0 și ulterior, Android 4.0 și superior.
11	DEEBOT nu curăță întreaga zonă.	Zona de curățat nu este ordonată.	Îndepărtați obiectele mici de pe podea și ordonați zona de curățat înainte ca robotul DEEBOT să înceapă operația de curățare.
12	Rezervorul DEEBOT cade din locașul său în timpul utilizării.	Rezervorul nu este instalat corect.	Asigurați-vă că rezervorul DEEBOT face clic pe poziție în timpul instalării.
13	Periile laterale DEEBOT cad din locașul lor în timpul utilizării.	Periile laterale nu sunt instalate corect.	Asigurați-vă că periile laterale fac clic pe poziție în timpul instalării.

## 7. Specificații tehnice

<b>Model</b>	<b>DBX11-11</b>		
Curent de intrare nominal	20 V $\overline{=}$ , 1 A		
<b>Model stație de andocare</b>	<b>CH1822</b>		
Intrare	100-240 V~, 50-60 Hz, 0,5 A	ieșire	20 V $\overline{=}$ , 1 A
<b>Putere</b>	Putere max.	3 mW	
	Frecvență	7,2 KHz	
	Viteză de rotație	300 rotații/min	
Benzi de frecvență	2.400-2.483,5 MHz		
Alimentare mod Oprit	Sub 0,50 W		
Alimentare în standby în rețea	Sub 2,00 W		

Puterea de ieșire a modulului WIFI este mai mică de 100 mW.

**Notă:** Specificațiile tehnice și de design se pot modifica pentru îmbunătățirea continuă a produsului.



**Ecovacs Robotics Co., Ltd**

No. 18 You Xiang Road, Wuzhong District, Suzhou City, Jiangsu Province, P.R.China

451-1913-3100 A00