



# DEEBOT **10** TURBO

Lietošanas rokasgrāmata

## **Svarīgi norādījumi par drošību**

### **SVARĪGI NORĀDĪJUMI PAR DROŠĪBU**

Lietojot elektrisko ierīci, vienmēr ir jāievēro pamata piesardzības pasākumi, ietverot tālāk norādīto.

### **PIRMS ŠĪS IERĪCES LIETOŠANAS IZLASIET VISUS NORĀDĪJUMUS UZGLABĀJIET ŠOS NORĀDĪJUMUS**

1. Bērni, kuri ir jaunāki par 8 gadiem, un cilvēki ar fiziskiem, kustību vai garīgiem traucējumiem vai cilvēki bez pieredzes un zināšanām šo ierīci drīkst lietot tikai citu personu uzraudzībā vai tad, ja ir sniegti norādījumi par drošu ierīces lietošanu un tie izprot saistīto apdraudējumu. Bērni nedrīkst spēlēt ar ierīci. Tīrīšanu un tehnisko apkopi nedrīkst veikt bērni bez uzraudzības.
2. Atbrīvojiet tīrāmo zonu. Paceliet no grīdas strāvas vadus un mazos priekšmetus, kuros ierīce var sapīties. Paklāja bārkstaino apmali palieciet zem paklāja un paceliet no zemes tādas lietas kā aizkarus un galdautus.
3. Ja tīrīšanas zonā ir pakāpieni vai kāpnes, kur ierīce var nokrist, ierīce ir jāvada, lai nodrošinātu, ka tā nepārkrīt pār malu. Varat arī pie malas novietot barjeru, lai pasargātu ierīci no nokrišanas. Nodrošiniet, lai barjera neradītu aizķeršanās risku.
4. Rīkojieties tikai tā, kā aprakstīts šajā rokasgrāmatā. Lietojiet tikai ražotāja ieteiktos vai tirgotos piederumus.
5. Pārliedziniet, ka strāvas padeves avota spriegums atbilst uz tīrīšanas stacijas norādītajam spriegumam.
6. TIKAI lietošanai TELPĀS mājas apstākļos. Nelietojiet ierīci ārpus telpām un komerciālās vai rūpnieciskās telpās.
7. Lietojiet tikai ierīces komplektā ietvertu oriģinālo ražotāja lādējamo akumulatoru un tukšu staciju. Aizliegts izmantot nelādējamus akumulatorus.
8. Nelietojiet bez uzstādītas putekļu tvertnes un/vai filtra.
9. Nelietojiet ierīci vietās, kur deg sveces un atrodas trausli priekšmeti.
10. Nelietojiet vietās, kur ir īpaši zema vai aug-

sta temperatūra (zem -5 °C/23 °F vai virs 40 °C/104 °F).

11. Netuviniet matus, brīvi krītošu apģērbu, pirkstus un citas ķermeņa daļas pie atverēm un kustīgajām daļām.
12. Nelietojiet ierīci telpā, kur guļ zīdāinis vai bērns.
13. Nelietojiet ierīci uz mitrām virsmām vai virsmām, kur ir sastāvējies ūdens.
14. Neļaujiet ierīcei savākt lielus priekšmetus, piemēram, akmeņus, lielus papīra gabalus vai jebkādus priekšmetus, kuri var iesprūst ierīcē.
15. Nelietojiet ierīci, lai savāktu degošus vai uzliesmojošus materiālus, piemēram, degvielu, printera vai kopētāja tinti, un nelietojiet to zonās, kur šādas vielas varētu būt.
16. Nelietojiet ierīci, lai savāktu jebko, kas var aizdegties vai dūmot, piemēram, cigaretes, šķiltavas, karstus pelnus vai jebko, kas var radīt aizdegšanos.
17. Neievietojiet neko iesūkšanas atverē. Nelietojiet, ja iesūkšanas atvere ir aizsprostota. Uzturiet gaisa ieplūdes vietu tīru bez

putekļiem, diegiem, matiem un jebkā, kas var samazināt gaisa plūsmu.

18. Rīkojieties uzmanīgi, lai nesabojātu strāvas vadu. Nevelciet ierīci un tīrīšanas staciju aiz strāvas vada, nelietojiet strāvas vadu kā rokturi, neiespiediet to durvīs un nevelciet strāvas vadu pāri asām malām un stūriem. Nevadiet ierīci pār strāvas vadu. Turiet strāvas vadu tālāk no karstām virsmām.
19. Ja strāvas vads ir bojāts, tas ir jānomaina ražotājam vai tā pilnvarotam apkalpes pārstāvim, lai neradītu apdraudējumu.
20. Nelietojiet tīrīšanas staciju, ja tā ir bojāta. Ja barošanas bloks ir bojāts vai tam ir defekts, tas nav remontējams un nav vairs arī lietojams.
21. Nelietojiet ar bojātu strāvas vadu vai kontaktligzdu. Nelietojiet ierīci un tīrīšanas staciju, ja tās nedarbojas pareizi, ir nomestas zemē, bojātas, atstātas ārpus telpām vai nonākušas saskarē ar ūdeni. Tie ir jānomaina ražotājam vai tā pilnvarotam apkalpes pārstāvim, lai neradītu apdraudējumu.

22. Pirms ierīces tīrīšanas un apkopes IZSLĒDZIET barošanas slēdzi.
  23. Pirms tīrīšanas stacijas tīrīšanas vai apkopes atvienojiet kontaktdakšu no kontaktligzdas.
  24. Pirms akumulatora izņemšanas no likvidējamās ierīces izņemiet ierīci no tīrīšanas stacijas un IZSLĒDZIET barošanas slēdzi.
  25. Pirms ierīces likvidēšanas akumulators ir jāizņem un jālikvidē atbilstoši vietējiem likumiem un noteikumiem.
  26. Izlietotos akumulatorus likvidējiet atbilstoši vietējiem likumiem un noteikumiem.
  27. Nededziniet ierīci, pat ja tā ir nopietni bojāta. Akumulatori ugunī var eksplodēt.
  28. Kad paredzēts ilgāku laika periodu nelietot tīrīšanas staciju, atvienojiet to no strāvas padeves avota.
  29. Ierīce ir jālieto atbilstoši šajā lietošanas rokasgrāmatā sniegtajiem norādījumiem. ECOVACS ROBOTICS neuzņemas atbildību par jebkāda veida bojājumiem un traumām, kas radušās nepareizas lietošanas dēļ.
  30. Robotā ir akumulators, kuru nomaiņu var veikt tikai apmācītas personas. Lai nomainītu robota akumulatoru, sazinieties ar klientu apkalpošanas dienestu.
  31. Ja paredzēts robotu nelietot ilgāku laika periodu, pirms uzglabāšanas IZSLĒDZIET to un atvienojiet tīrīšanas staciju no strāvas padeves avota.
- 32. BRĪDINĀJUMS.** Akumulatora uzlādei lietojiet tikai kopā ar ierīci piegādāto atvienojamo uzlādes bloku CH2128.

Lai atbilstu RF ekspozīcijas prasībām, ir jāuztur 20 cm vai lielāks atstatums starp šo ierīci un personām ekspluatācijas laikā.

Lai nodrošinātu atbilstību, nav ieteicamas darbības, kas tiek veiktas tuvāk par šo attālumu. Šim raidītājam izmantoto antenu nedrīkst novietot kopā ar kādu citu antenu vai raidītāju.

### **Ierīces atjauninājums**

Parasti dažas ierīces tiek atjauninātas reizi divos mēnešos, bet ne vienmēr tas tiek tik precīzi noteikts.

Dažas ierīces, it īpaši tās, kas nonākušas tirdzniecībā agrāk nekā pirms trīs gadiem, tiks atjauninā-

tas tikai tad, ja tiks atrasta un fiksēta kritiska ievai-  
nojamība.

	II klase
	Pret īssavienojumiem drošs atda- litājtransformators
	Pārslēgšanas režīma barošanas bloks
	Lietošanai tikai telpās
	Līdzstrāva
	Maiņstrāva

## ES valstīm

ES atbilstības deklarāciju skatiet šeit: [https://  
www.ecovacs.com/global/compliance](https://www.ecovacs.com/global/compliance)

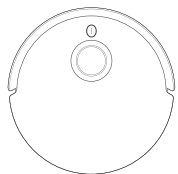


## Pareiza atbrīvošanās no izstrādājuma

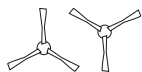
Šī uzlīme norāda, ka visā ES teritorijā šo izstrādājumu nedrīkst izmest majsaimniecības atkritumos. Lai novērstu iespējamu kaitīgu iedarbību uz apkārtējo vidi vai cilvēku veselību nekontrolētas atkritumu izmešanas dēļ, likvidējiet to atbildīgi, veicinot materiālu resursu ilgtspējīgu atkārtotu izmantošanu. Lai pārstrādātu nolietoto ierīci, izmantojiet atgriešanas un savākšanas sistēmu vai sazinieties ar izplatītāju, kur iegādājāties izstrādājumu. Tie var drošā veidā pārstrādāt izstrādājumu.

Attālā novērošana ir tikai un vienīgi privātajai lietošanai vietās, kas nav publiskas un pieder privātpersonai, lai sevi pasargātu un kontrolētu notiekošo. Lietošanas gadījumā ievērojiet vietējos datu aizsardzības tiesību aktus, ņemot vērā juridiskās saistības. Nedrīkst veikt novērošanu publiskās vietās, it īpaši slepeni un/vai darbinieka novērošanai, ja tam nav pamatota iemesla. Par šādu nepamatotu lietošanu visu risku uzņemas lietotājs.

## Iepakojuma saturs



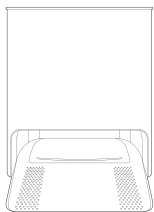
Robots



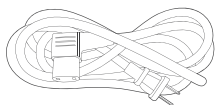
Dubultā sānu  
birste



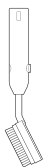
Mazgājāmie slau-  
cīšanas paliktņi



Tīrīšanas stacija



Strāvas vads



Tīrīšanas birste



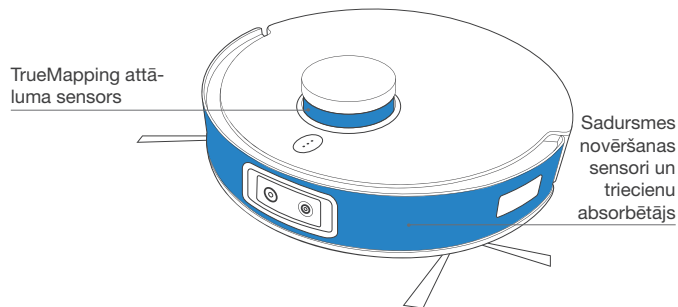
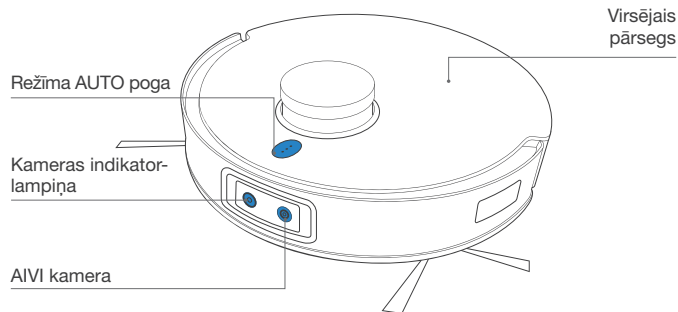
Lietošanas rokasgrā-  
mata



Daudzfunkcionāls  
tīrīšanas rīks

## Izstrādājuma diagramma

### Robots



**Piezīme.** Attēli un zīmējumi ir tikai atsauce un var atšķirties no faktiskā izstrādājuma izskata. Izstrādājuma konstrukcija un specifikācijas var tikt mainītas bez iepriekšēja brīdinājuma.

Poga RESET

Mikrofons



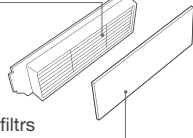
Barošanas  
slēdzis  
"I"=IESLĒGTS  
"O"=IZ-  
SLĒGTS

Wi-Fi statusa  
indikators

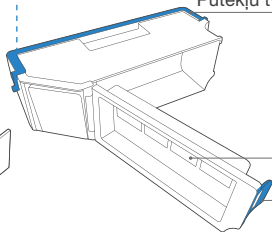
## Putekļu tvertnes

Augstas efektivitātes  
filtrs

Porainais filtrs



Putekļu tvertnes rokturis



Filtra tīkls  
atbrīvošanas  
poga

## Skats no apakšas

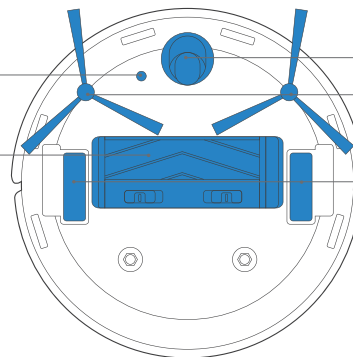
Paklāja noteikšā-  
nas sensors

Galvenā birste

Universālais ritenis

Sānu birstes

Piedziņas riteņi

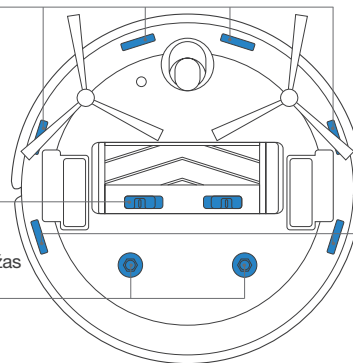


Nokrišanas novēršanas sensori

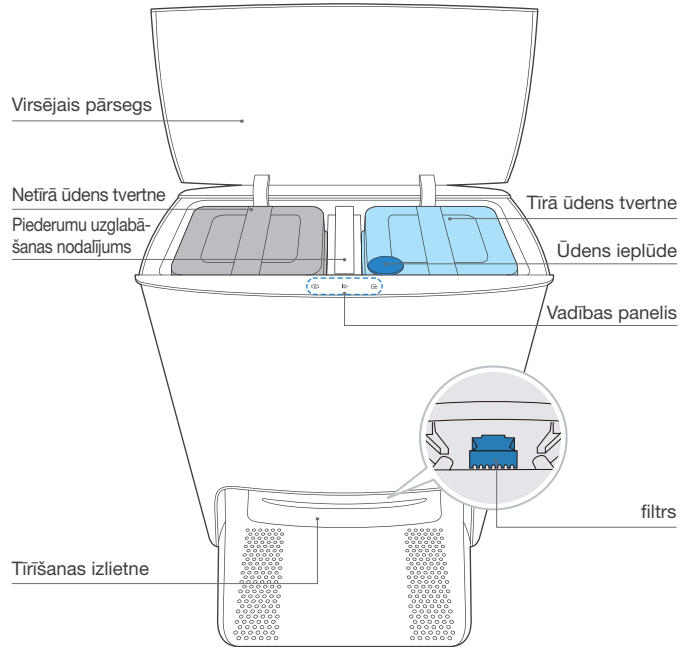
Auduma sukas  
atbrīvošanas  
poga

Tīršanas paliktņa  
komplekta montāžas  
atveres

Nokrišanas  
novēršanas  
sensori





## Tīrīšanas stacija

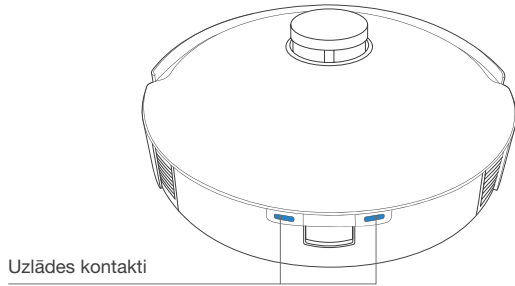


## Vadības paneļa poga

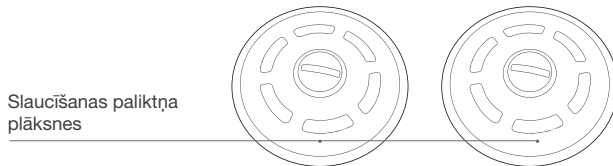
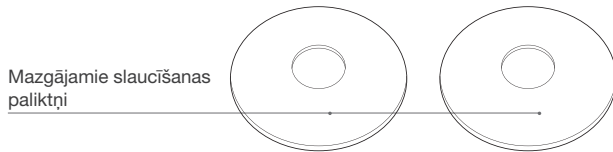
Pašattīrīšanas poga 

Sākšanas/pauzēšanas poga 

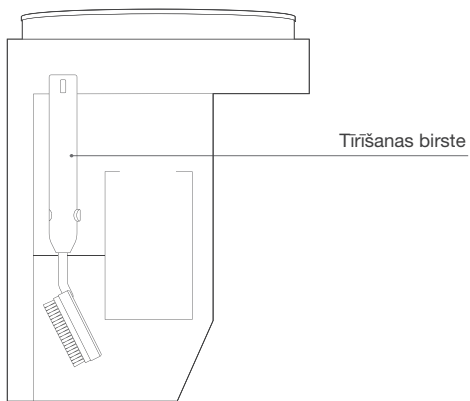
Atsaukšanas/aizvēršanas poga 



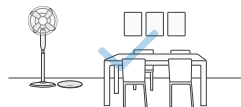
## Slaucīšanas paliktnis







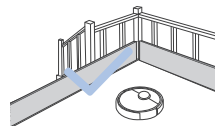
## Piezīmes pirms tīrīšanas



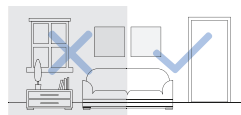
Sakārtojiet tīrīšanas zonu, novietojot mēbeles, piemēram, krēslus, savā vietā.



Pirmajā lietošanas reizē pārļiecinieties, ka visu telpu durvis ir atvērtas, lai ierīce DEEBOT pilnībā izpētītu māju.



Varat arī pie malas novietot barjeru, lai pasargātu ierīci no pārkrišanas pār malu.



Pārļiecinieties, ka tīrāmās zonas ir labi apgaismotas, lai AIVI kamera darbotos pareizi. Paceliet no grīdas strāvas vadus un mazos priekšmetus, lai nodrošinātu efektīvu tīrīšanu.



Noņemiet no grīdas visus priekšmetus, ietverot vadus, drēbes un čības utt., lai uzlabotu tīrīšanas efektivitāti.



Ar tīru drānu notīriet AIVI kameru un TrueMapping attālumā sensoru un izvairieties no jebkādu šķīdumu un tīrīšanas aerosolu lietošanas.



Pirms ierīci lietot blakus paklājam ar spalvainām malām, nolokiet paklāja malas uz iekšu.



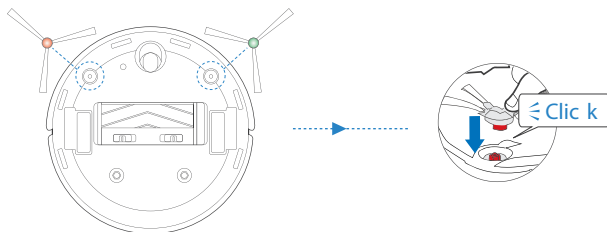
Nestāviet šaurās vietās, piemēram, gaitenēs, un nebloķējiet AIVI kameru.

## Ātrā sāksana

Pirms izmantot ierīci DEEBOT, noņemiet no ierīces DEEBOT un tīrīšanas stacijas visas aizsargplēves un aizsarglentes.

### Uzstādiet sānu suku

Pārliecinieties, sānu birstes krāsa ir vienāda ar montāžas atveres krāsu.



## Lietotne ECOVACS HOME

Lai baudītu visas pieejamās funkcijas, ieteicams vadīt DEEBOT, izmantojot lietotni ECOVACS HOME.

Pirms uzsākt lietošanu, pārliecinieties par tālāk norādīto.

- Mobilajā tālrunī ir izveidots savienojums ar Wi-Fi tīklu.
- Maršrutētājā ir iespējots 2,4 GHz vai 2,4/5 GHz joslas bezvadu signāls.
- Ierīcē DEEBOT lēni mirgo Wi-Fi indikatora gaismā.



### Wi-Fi indikatorlampiņa

	Lēni mirgo	Atvienots no Wi-Fi vai gaida Wi-Fi savienojumu
	Ātri mirgo	Izveidots savienojums ar Wi-Fi
	Deg	Savienots ar Wi-Fi

## Wi-Fi savienojums

Pirms Wi-Fi iestatīšanas pārliecinieties, vai ierīce DEEBOT, mobilais tālrunis un Wi-Fi tīkls atbilst tālāk norādītajām prasībām.

### Ierīces DEEBOT un mobilā tālruņa prasības

- Ierīce DEEBOT ir pilnībā uzlādēta un ierīces DEEBOT barošanas slēdzis ir ieslēgts.
- Wi-Fi statusa gaismā lēni mirgo.
- Izslēdziet mobilās ierīces mobilos datus (pēc iestatīšanas varat tos ieslēgt atpakaļ).

### Wi-Fi tīkla prasības

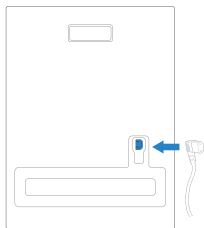
- Izmantojiet 2,4 GHz vai 2,4/5 GHz jautku tīklu.
- Maršrutētājs atbalsta 802.11b/g/n un IPv4 protokolu.
- Neizmantojiet VPN (virtuālais privātais tīkls) vai saimniekdatora serveri.
- Nelietojiet slēptu tīklu.
- WPA un WPA2, izmantojot TKIP, PSK, AES/CCMP šifrēšanu.
- WEP EAP (Uzņēmuma autentificēšanas protokols) netiek atbalstīts.
- Lietojiet Wi-Fi 1.–11. kanālu Ziemeļamerikā un 1.–13. kanālu ārpus Ziemeļamerikas (skatiet vietējo regulējošo iestādi).
- Ja izmantojat tīkla pastiprinātāju/atkārtotāju, tīkla nosaukumam (SSID) un parolei jābūt tādām pašām kā sākotnējam tīklam.

Pēc Wi-Fi savienojuma izveides, ja 10 minūšu laikā nenotiek signāla ievade, ierīce DEEBOT tiek pārslēgta tīkla gaidstāves režīmā.

Ņemiet vērā, ka inteligēnto funkciju, piemēram, attālinātas palaišanas, balss vadības, 2D/3D kartes rādīšanas un vadības iestatījumu, kā arī personalizētas tīrīšanas (atkarībā no produkta), lietotājam nepieciešams lejupielādēt un izmantot lietotni ECOVACS HOME, kas tiek nepārtraukti atjaunināta. Lai mēs varētu apstrādāt jūsu pamatinformāciju un nepieciešamo informāciju un ļautu jums izmantot lietotni ECOVACS HOME, ir jāapstiprina konfidencialitātes politika un lietotāja līgums. Ja nepiekrītat konfidencialitātes politikai un lietotāja līgumam, lietotnē ECOVACS HOME nevar izmantot dažas no iepriekš minētajām inteligēntajām funkcijām, bet joprojām varat izmantot šī izstrādājuma manuālās pamatfunkcijas.

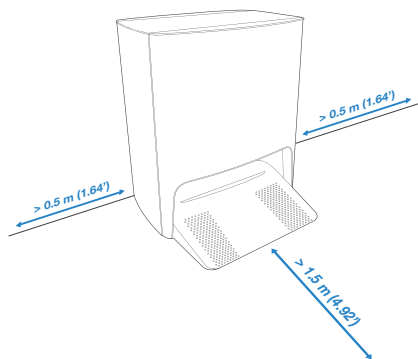
# DEEBOT uzlāde

## 1. Tīrīšanas stacijas salikšana



## 2. Tīrīšanas stacijas novietošana

Atbrīvojiet zonu ap staciju bez svešķermeņiem un atstarojošām virsmām.

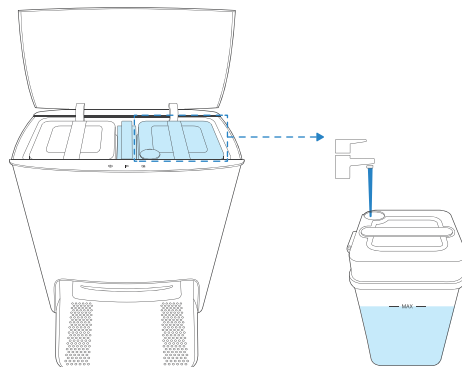


\* Ja stacijas tuvumā ir atstarojoši objekti, piemēram, spoguļi un atstarojošās lentes, ir jāaizsedz 14 cm no apakšējās daļas.

Nenovietojiet staciju tiešos saules staros.

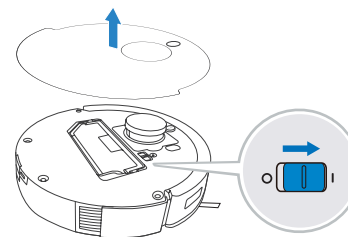
Lai nodrošinātu pilnīgu robota funkcionalitāti, ieteicams staciju novietot uz cietas virsmas.

## 3. Ūdens ieliešana ūdens tvertnes tīrīšanai



**Piezīme.** Ieteicams izmantot ECOVACS DEEBOT tīrīšanas līdzekli (tiek pārdots atsevišķi). Citu tīrīšanas līdzekļu izmantošana var radīt ierīces DEEBOT slīdēšanu, ūdens tvertnes aizsprostošanos un citas problēmas.

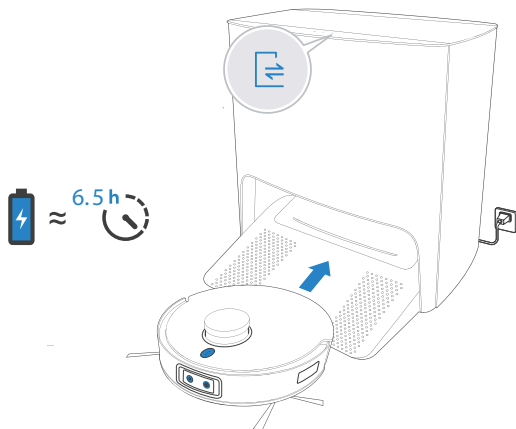
## 4. Ieslēgšana



**Piezīme.** I = Ieslēgts, O = Izslēgts.

Ierīci DEEBOT nevar uzlādēt, kad tā ir izslēgta.

## 5. Uzlādējiet DEEBOT



Ieteicams, ka ierīce DEEBOT sāk tīrīšanu no stacijas. Nepārvietojiet staciju tīrīšanas laikā.



## Ierīces DEEBOT lietošana

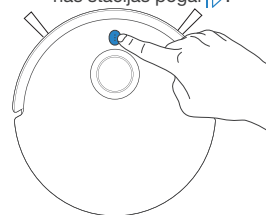
Kad pirmo reizi veidojat karti, sekojiet ierīcei DEEBOT, lai palīdzētu novērst radušās nelielās problēmas.

Piemēram, ierīce DEEBOT var iesprūst zem mēbelēm. Skatiet tālāk norādītos risinājumus.

- ① Ja iespējams, paceliet mēbeles.
- ② Aizsedziet mēbeļu apakšdaļu.
- ③ Izmantojot lietotni, iestatiet virtuālo robežu.

### 1. Sākšana

Lai sāktu, pieskarieties ierīces DEEBOT pogai  vai tīrīšanas stacijas pogai .

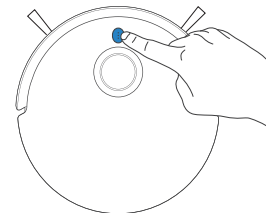


#### Piezīme.

1. Veicot tīrīšanu pirmo reizi, pārļiecinieties, vai ierīce DEEBOT ir pilnībā uzlādēta.
2. Nav ieteicams pirmajā tīrīšanas reizē uzstādīt slaucīšanas paliktņa plāksnes.

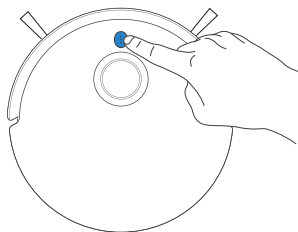
### 2. Pauzēšana

Lai sāktu, pieskarieties ierīces DEEBOT pogai  vai tīrīšanas stacijas pogai .



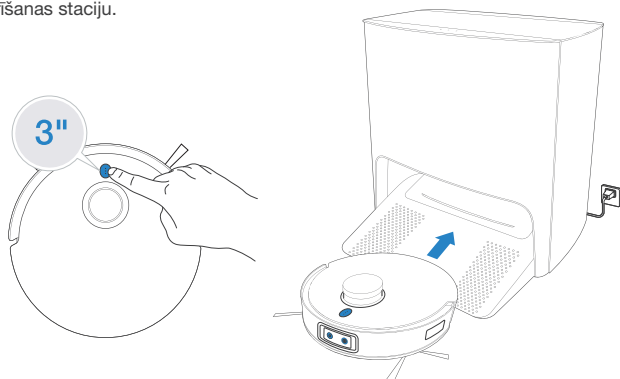
### 3. Aktivizēšana

Indikatorlampiņa nodziest pēc tam, kad robots uz dažām minūtēm tiek pauzēts. Pieskarieties ierīces DEEBOT pogai (i), lai aktivizētu vai restartētu.



### 4. Atgriešanās uz staciju

3 sekundes turiet nospiestu pogu (i), lai nosūtītu ierīci DEEBOT atpakaļ uz tīrīšanas staciju.

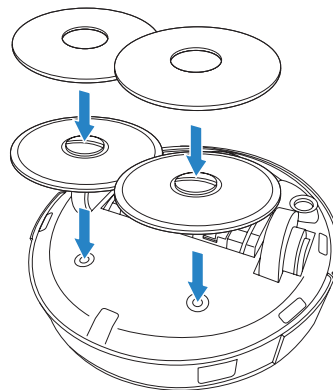


**Piezīme.** Kad ierīce DEEBOT nedarbojas, ieteicams atstāt to ieslēgtu un uzlādes stacijā.



## Slaucīšana

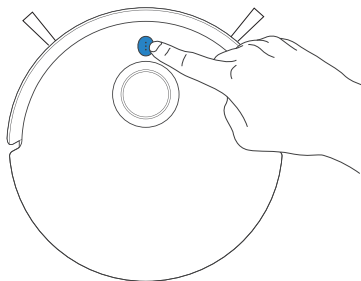
Nelietojiet slaucīšanas funkciju uz paklāja.

1. Uzstādiet slaucīšanas paliktņus un slaucīšanas paliktņa plāksnes.



## 2. Slaucīšana

Pieskarieties ierīces DEEBOT pogai   
vai tīrīšanas stacijas pogai , lai sāktu  
slaucīšanu



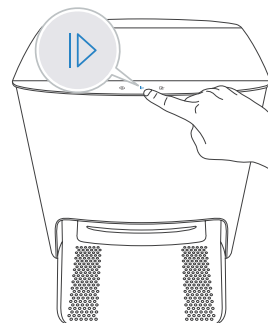
### Piezīme.

1. Bieži nenoņemiet mazgājamos slaucīšanas paliktņus.
2. Neizmantojiet lupatu vai citus priekšmetus, lai skrāpētu slaucīšanas paliktņa plāksnes.
3. Kad lietotnē ECOVACS HOME ir redzama uzvedne par nepieciešamību nomainīt slaucīšanas paliktņus, nomainiet tos laikus.

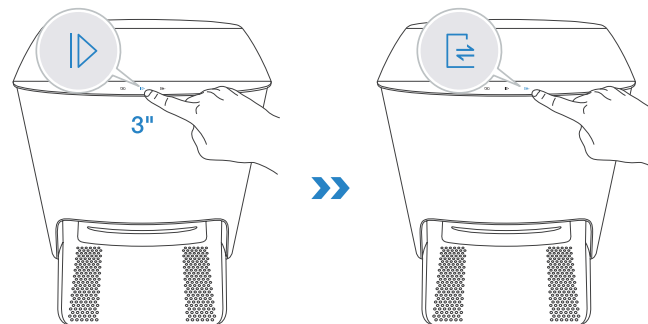
Papildu piederumus skatiet lietotnē ECOVACS HOME vai vietnē <https://www.ecovacs.com/global>.

## Tīrīšanas stacija

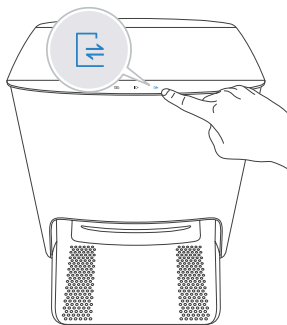
### 1. Palaidiet/pauzējiet ierīci DEEBOT



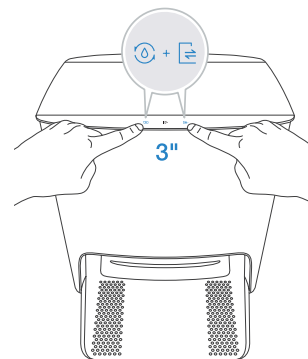
### 2. Atsauciet ierīci DEEBOT



**3. Virziet ierīci DEEBOT uz tīrīšanas stacijas izejas vietu**



**4. IESLĒDZIET/IZSLĒDZIET bērnu bloķēšanas slēdzeni**



Kad bērnu bloķēšanas slēdzene ir iespējota, tiek aizslēgta ierīces DEEBOT skāriena atslēga un tā tiek bloķēta, lai garantētu drošību. Atkārtojiet šīs pašas darbības, lai atspējotu bērnu bloķēšanas slēdzeni.

# Regulāra apkope

Lai nodrošinātu ierīces DEEBOT maksimālu veiktspēju, apkalpi un detaļu nomaiņu veiciet atbilstoši tālāk norādītajam biežumam.

Robota detaļa	Apkopes biežums	Maiņas biežums
Mazgājams slaucīšanas paliktnis	/	Ik pēc 1–2 mēnešiem
Sānu suka	Ik pēc 2 nedēļām	Ik pēc 3–6 mēnešiem
Galvenā birste	Reizi nedēļā	Ik pēc 6–12 mēnešiem
Porainais filtrs/augstas efektivitātes filtrs	Reizi nedēļā	Ik pēc 3–6 mēnešiem
AIVI kamera TrueMapping attāluma sensors Universālais ritenis Nokrišanas novēršanas sensori Triecienu slāpētājs Uzlādes kontakti Tīrīšanas stacijas kontakti	Reizi nedēļā	/
Tīrīšanas izlietne	Ik pēc 2 nedēļām	/
Tīrā ūdens tvertne	Reizi 3 mēnešos	/
Netīrā ūdens tvertne	Pēc katras slaucīšanas	/
Tīrīšanas stacija	Reizi mēnesī	/
filtrs	Reizi mēnesī	/

Pirms tīrīšanas un apkopes **IZSLĒDZIET** ierīci DEEBOT un atvienojiet tīrīšanas staciju no strāvas padeves avota.

Vairāku funkciju tīrīšanas rīks tiek nodrošināts, lai atvieglotu apkopi. **Rīkojieties uzmanīgi, šim tīrīšanas rīkam ir asas malas.**

**Piezīme.** ECOVACS izgatavo dažādas rezerves daļas un piederumus. Lai uzzinātu vairāk par rezerves daļām, sazinieties ar klientu apkalpošanas dienestu.

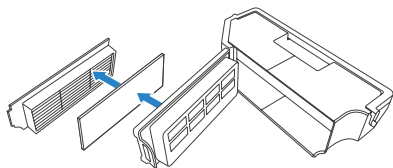


# Putekļu maisa uzturēšana

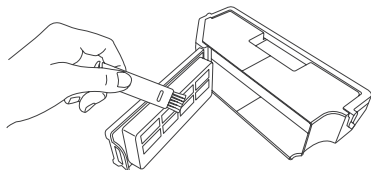
1.



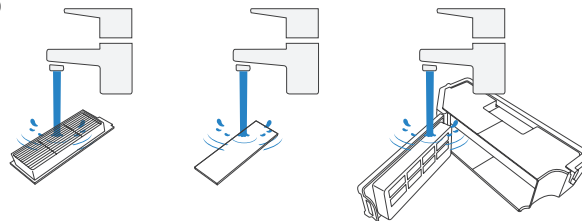
2.



3.



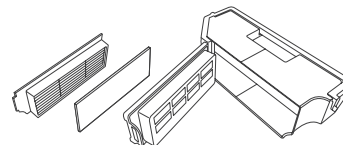
4.



## Piezīme.

1. Noskalojiet filtru ar ūdeni, kā parādīts iepriekš.
2. Nelietojiet pirkstu vai suku, lai tīrītu augstas efektivitātes filtru.

5.

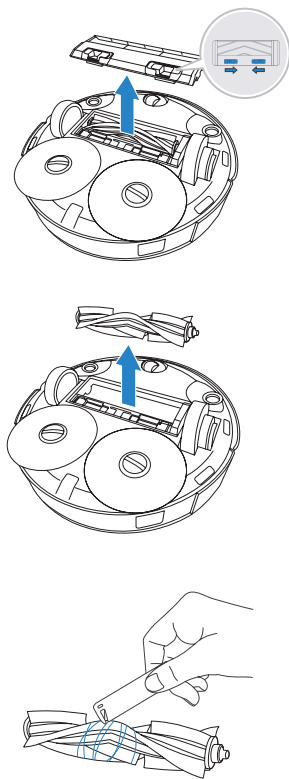


## Piezīme.

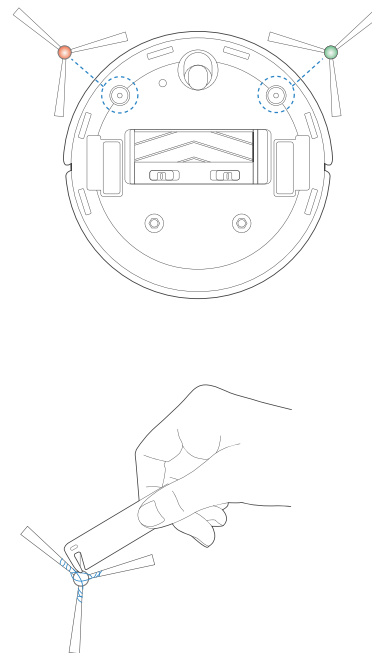
Pirms izmantošanas pilnībā izžāvējiet filtru.  
Papildu piederumus skatiet lietotnē ECOVACS HOME vai vietnē <https://www.ecovacs.com/global>.

# Galvenās birstes un sānu birstu uzturēšana

## Galvenā birste

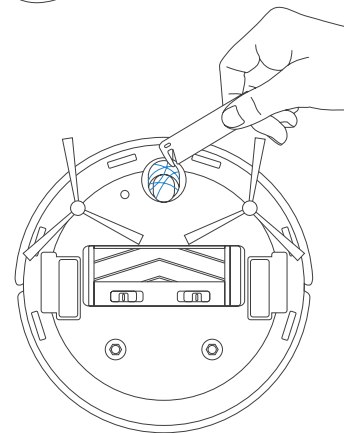
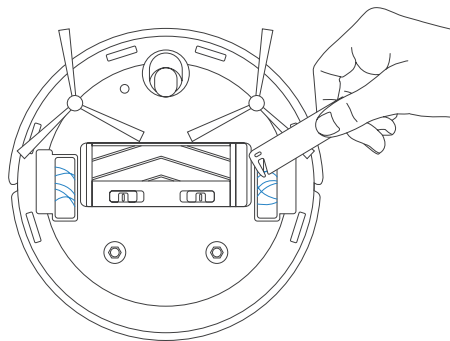
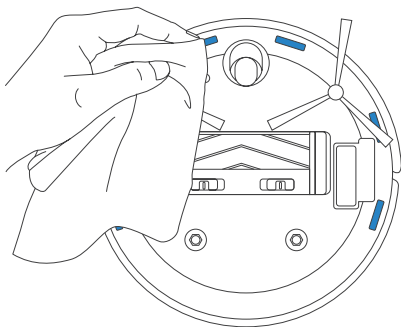
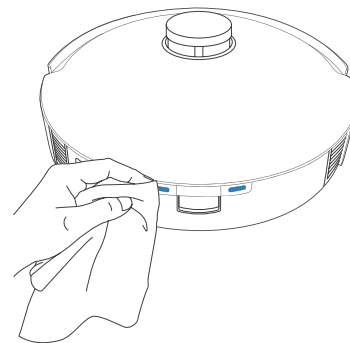
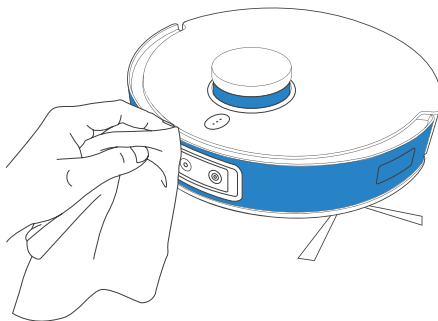
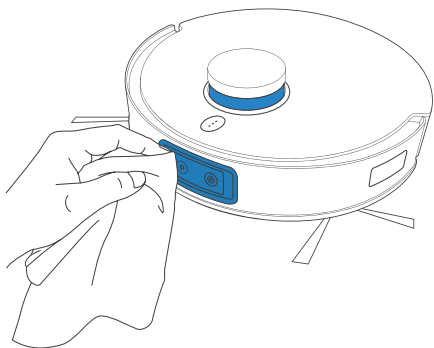


## Sānu birstes



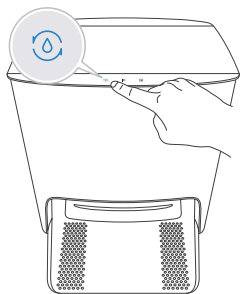
## Citu komponentu uzturēšana

**Piezīme.** Noslaukiet komponentus ar tīru, sausu drānu. Izvairieties izmantot tīrīšanas aerosolus un mazgāšanas līdzekļus.

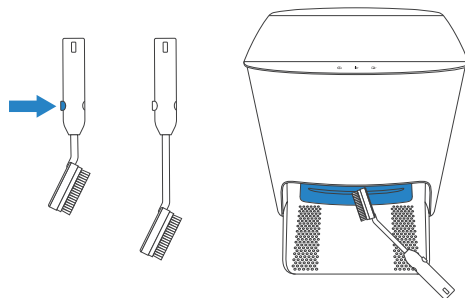


# Tīrīšanas stacijas uzturēšana

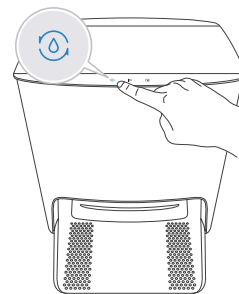
1. Tīrīšanas atverē iepildiet ūdeni



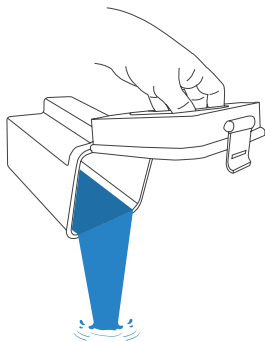
2. Iztīriet tīrīšanas tvertni



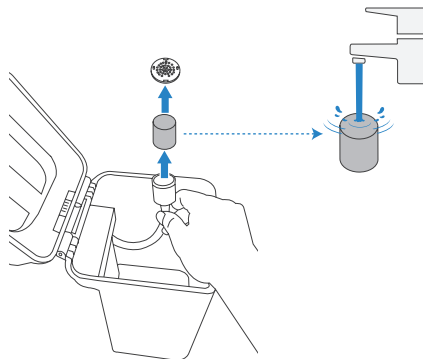
3. Iztecinaiet ūdeni no tīrīšanas tvertnes



4. Iztukšojiet netīrā ūdens tvertni

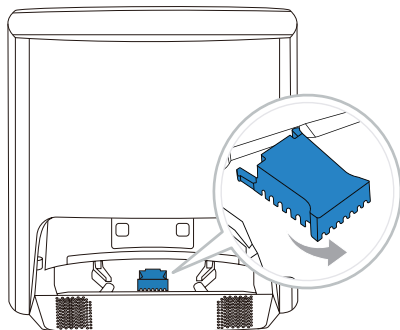


5. Iztīriet tīrā ūdens tvertnes filtru

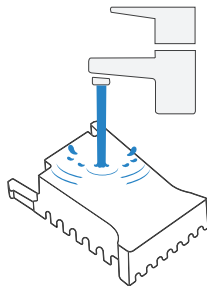


# Filtra uzturēšana

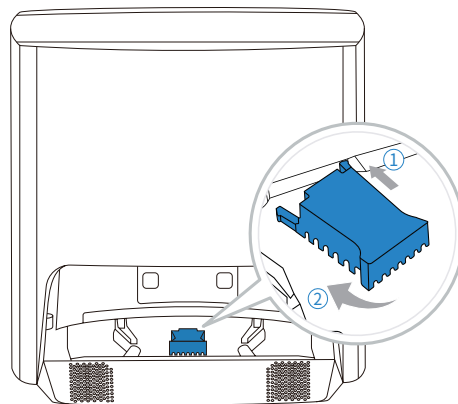
1. Izņemiet filtru



2. Nomazgājiet filtru




3. Uzstādiet filtru



## Problēmu novēršana




Nr.	Kļūme	Iespējamie iemesli	Risinājumi
1.	Ierīce DEEBOT nevar izveidot savienojumu ar lietotni ECOVACS HOME.	Ievadīts nepareizs mājas Wi-Fi lietotājvārds vai nepareiza parole.	Ievadiet pareizo mājas Wi-Fi lietotājvārdu un paroli.
		Ierīce DEEBOT neatrodas mājas Wi-Fi signāla diapazonā.	Pārliecinieties, vai ierīce DEEBOT atrodas mājas Wi-Fi signāla diapazonā.
		DEEBOT neatrodas konfigurācijas stāvoklī.	Pārliecinieties, vai ierīcei DEEBOT ir izveidots savienojums ar strāvas padevi un tā ir ieslēgta. Atveriet pārsegu un nospiediet pogu RESET. Ierīce DEEBOT tiks pārslēgta konfigurācijas stāvoklī, kad dzirdat bals uzvedni.
		Instalēta nepareiza lietotne.	Lejupielādējiet un instalējiet lietotni ECOVACS HOME.
		Netiek izmantots 2,4 GHz vai 2,4/5 GHz jauktais tīkls.	Ierīce DEEBOT neatbalsta 5G tīklu. Izmantojiet 2,4 GHz vai 2,4/5 GHz jauktu tīklu.
2.	Karte ir zaudēta.	Karte var būt zaudēta, ja tīrīšanas laikā pārvietojat ierīci DEEBOT.	Pārvietojiet ierīci DEEBOT stacijas priekšā, lai izgūtu karti. Lietotnē Map Management atrodiet atjaunoto karti un pieskarieties "Use This Map" (Izmantot šo karti), lai izgūtu to. Ja pēc iepriekš minēto risinājumu izmēģināšanas šī problēma joprojām pastāv, restartējiet kartēšanu.
3.	Lietotnē nevar izveidot mēbeļu karti.	Ierīce DEEBOT neuzsāk tīrīšanu no stacijas.	Ierīce DEEBOT no stacijas uzsāks tīrīšanu.
		Ierīces DEEBOT pārvietošana tīrīšanas laikā var radīt slaucīšanas pārtraukšanu.	Tīrīšanas laikā nepārvietojiet ierīci DEEBOT, cik vien iespējams.
		Automātiskā tīrīšana nav pabeigta.	Pārliecinieties, vai ierīce DEEBOT pēc tīrīšanas automātiski atgriežas pie stacijas.
4.	Ierīces DEEBOT sānu birstes lietošanas laikā izkrīt no vietas.	Sānu birstes nav pareizi uzstādītas.	Pārliecinieties, vai sānu birstes pēc uzstādīšanas ar klikšķi novietojas vietā.

Nr.	Kļūme	Iespējamie iemesli	Risinājumi
5.	Netika atrasts signāls. Nevar atgriezties pie stacijas.	Stacija ir novietota nepareizi.	Novietojiet staciju pareizi atbilstoši sadaļā <a href="#">[Ierīces DEEBOT uzlāde]</a> sniegtajiem norādījumiem.
		Stacijai nav strāvas padeves, vai tā ir manuāli pārvietota.	Pārbaudiet, vai stacija ir pievienota pie strāvas padeves. Nepārvietojiet staciju manuāli.
		Ierīce DEEBOT neuzsāk tīrīšanu no stacijas.	Ieteicams, ka ierīce DEEBOT sāk tīrīšanu no stacijas.
		Uzlādes ceļš ir bloķēts. Piemēram, aizvērtas telpas durvis, kur atrodas stacija.	Atbrīvojiet uzlādes ceļu.
6.	Ierīce DEEBOT atgriežas stacijā, pirms tiek pabeigta tīrīšana.	Telpa ir tikot liela, ja ierīcei DEEBOT nepieciešams atgriezties uz uzlādi.	Iespējot nepārtraukt tīrīšanu. Lai saņemtu papildinformāciju, izpildiet lietotnes norādes.
		Ierīce DEEBOT nevar sasniegt noteiktas zonas, kuras aizšķērso mēbeles vai barjeras.	Sakārtojiet tīrīšanas zonu, novietojot mēbeles un nelielus priekšmetus savā vietā.
7.	Ierīci DEEBOT nevar uzlādēt.	Ierīce DEEBOT nav IESLĒGTA.	IESLĒDZIET ierīci DEEBOT.
		Ierīces DEEBOT uzlādes kontakti nav savienoti ar stacijas kontaktiem.	Pārlecinieties, vai uzlādes kontakti ir savienoti ar stacijas kontaktiem un mirgo  . Pārbaudiet, vai ierīces DEEBOT uzlādes kontakti un stacijas kontakti ir tīri. Notīriet šīs detaļas atbilstoši sadaļā <a href="#">[Apkope]</a> sniegtajiem norādījumiem.
		Stacija nav pievienota pie strāvas padeves.	Pārlecinieties, vai stacija ir pievienota pie strāvas padeves.
		Ja ierīce DEEBOT ilgāku laiku netiek izmantota, akumulators var tikt pārlādēts.	Ieteicams regulāri izmantot ierīci DEEBOT. Ja akumulatoru nevar uzlādēt, jo tā ilgāku laiku periodu nav izmantota, palīdzībai sazinieties ar Klientu apkalpošanas dienesta pārstāvi.
8.	Tīrīšanas laikā darbība ir ļoti skaļa.	Sānu birstes un galvenā birste ir iesprūduši. Putekļu tvertne un filtrs ir bloķēts.	Ieteicams regulāri tīrīt sānu birstes, galveno birsti, putekļu tvertni, filtru utt.
		Ierīce DEEBOT ir maksimālajā režīmā.	Pārslēdziet gaidstāves režīmā.
9.	Ierīce DEEBOT darbības laikā ir iesprūduši un apstājas.	Ierīce DEEBOT ir iespiesta starp kaut ko, kas atrodas uz grīdas (elektriskajiem vadiem, aizkariem, paklāju sariem utt.).	Ierīce DEEBOT dažādos veidos mēģina atbrīvoties. Ja tas neizdodas, manuāli noņemiet šķērslī un restartējiet.
		Ierīce DEEBOT, iespējams, ir iesprūduši zem mēbeles ar tai līdzvērtīgu augstumu.	Uzstādiet fizisko barjeru vai lietotnē ECOVACS HOME iestatiet virtuālo robežu.

Nr.	Kļūme	Iespējamie iemesli	Risinājumi
10.	Tīrīšanas laikā ierīcei DEEBOT novērojami maršruta traucējumi, novērojamas darbības novirzes, atkārtota tīrīšana, nelielu platību izlaišana utt. (Ja ir liela platība, kas īslaicīgi nav izslaucīta, ierīce DEEBOT izlaisto vietu pati novērsīs. Dažreiz ierīce DEEBOT var atkārtoti iekļūt tīrītajā telpā, lai atrastu jebkuru izlaisto zonu.)	Objekti, piemēram, vadi un uz zemes atstātas čības, var ietekmēt ierīces DEEBOT parasto darbību.	Lūdzam pirms tīrīšanas savākt izmētātos vadus, čības un citus uz zemes esošos priekšmetus. Cik vien iespējams, samaziniet uz grīdas esošo priekšmetu skaitu. Ja kaut kas tiek izlaists, ierīce DEEBOT pati to izlabos. Nelejaucieties (piemēram, pārvietojot ierīci DEEBOT vai aizšķērsojot ceļu).
		Var gadīties, ka piedziņas riteņi uz zemes izslīd, kad ierīce DEEBOT brauc pa pakāpieniem, sliekšņiem, tādējādi ietekmējot tās spēju novērtēt visu mājas vidi.	Ieteicams aizvērt šīs telpas durvis un tīrīt šo zonu atsevišķi. Pēc tīrīšanas ierīce DEEBOT atgriežas sākuma atrašanās vietā. Lietojiet droši.
		Strādājot uz svaigi vaskotas un pulētas grīdas vai gludām flīzēm, var būt mazāka saķere starp piedziņas riteņiem un grīdu.	Pirms tīrīšanas uzgaidiet, līdz vasks nožūst.
		Atšķirīgās mājas vides dēļ dažas zonas nevar iztīrīt.	Atbrīvojiet mājas vidi, lai nodrošinātu, ka ierīce DEEBOT var iekļūt un veikt tīrīšanu.
		TrueMapping attāluma sensors ir nefīrs vai to aizsedzis kāds svešķermenis.	Notīriet TrueMapping attāluma sensoru ar tīru, mīkstu drānu vai noņemiet svešķermeni.
11.	Lietotni Video Manager nevar atvērt, vai nav ekrāna.	Wi-Fi savienojums nav izdevies.	Pārbaudiet Wi-Fi savienojuma statusu. Lai iespējotu lietotni Video Manager, ierīcei DEEBOT ir jāatrodas zonā, kur ir labs signāls.
		Lietotne Video Manager nav pilnvarota.	Pirms robota izmantošanas pirmo reizi, apstipriniet savu piekrišanu konfidencialitātes politikai.
		Tīkla latentuma dēļ, iespējams, īslaicīgi nevarēsiet atvērt lietotni Video Manager.	Vēlāk mēģiniet vēlreiz.
		AIVI kamera ir bloķēta.	Noņemiet aizsegus.
12.	Tālvadības pults aizkave.	Wi-Fi signāls ir vājš, kā rezultātā video ielāde ir lēna.	Izmantojiet ierīci DEEBOT zonās, kur ir labs Wi-Fi signāls.



Nr.	Kļūme	Iespējamie iemesli	Risinājumi
13.	AIVI kamera nevar atpazīt priekšmetus.	Tīrīšanas zona nav labi izgaismota.	Viedai atpazīšanai nepieciešams atbilstošs apgaismojums. Pārļiecinieties, vai tīrāmās zonas ir labi apgaismotas.
		AIVI kameras lēca ir netīra vai bloķēta.	Notīriet lēcas ar tīru, mīkstu drānu un pārļiecinieties, ka sensors nav bloķēts. Izvairieties no jebkādu šķīdumu un tīrīšanas aerosolu lietošanas.
14.	Slaucīšanas paliktņa plāksni nevar pagriezt.	Slaucīšanas paliktņa plāksni bloķē svešķermeņi.	Iztīriet svešķermeņus.
15.	Ierīce DEEBOT neatbild stacijas norādījumiem.	Ierīce DEEBOT atrodas pārāk tālu no stacijas.	Ja tā atrodas tālāk par atļauto attālumu, lai vadītu ierīci DEEBOT, var arī izmantot lietotni ECOVACS HOME.
		Ierīce DEEBOT un stacija nav savienota pāri.	Atvienojiet stacijas strāvas padevi un uzgaidiet 10 sekundes, pēc tam atkal pievienojiet. Izslēdziet robotu un pēc tam atkal ieslēdziet. Manuāli aizstumiet robotu līdz stacijai un pārļiecinieties, vai uzlādes kontakti ir pareizi pievienoti. Pēc tam ierīcē DEEBOT tiek uzsākta uzlāde un dzirdama balss uzvedne, ka savienojums pāri ir sekmīgi izveidots.
16.	Nevar iespējot bērnu bloķēšanas slēdzeni.	Sakaru zudums starp staciju un ierīci DEEBOT (piemēram, pārāk liels attālums vai pārāk daudz sienu)	Pārvietojiet ierīci DEEBOT blakus stacijai, lai nodrošinātu vienmērīgu savienojumu, un pēc tam iespējotiet bērnu bloķēšanas slēdzeni.
17.	Piedziņas ritenis ir bloķēts.	Piedziņas riteņus ir aizsprostojuši svešķermeņi.	Grieziet un spiediet piedziņas riteņus, lai pārbaudītu, vai ap tiem nav aptinušies vai iesprūduši kādi svešķermeņi. Ja ir kādi svešķermeņi, noņemiet tos. Ja šī problēma pastāv, palīdzībai sazinieties ar klientu apkalpošanas dienesta pārstāvi.

Nr.	Kļūme	Iespējamie iemesli	Risīnājumi
18.	Kad tīrīšanas izlietne ir pilna ar ūdeni un to nevar notecināt, dzirdama balss uzvedne par to, ka tīrīšanas izlietne ir pilna.	Netīrā ūdens tvertne nav uzstādīta pareizi.	Pieskarieties netīrā ūdens tvertnei, lai nodrošinātu, ka tā ir pareizi uzstādīta.
		Netīrā ūdens tvertnes aizbāžņi nav uzstādīti pareizi.	Neaizmirstiet pārbaudīt, vai aizbāžņi ir pareizi uzstādīti.
		Stacijā nevar notecināt kā ierasts.	Veiciet dubultskārienu uz  , lai redzētu, vai stacijā var pareizi notecināt ūdeni. Ja slaucīšanas paliktņu tīrīšanas procesa laikā rodas problēmas, nospiediet un turiet nospiešanu pogu  , lai pabeigtu uzdevumu, un pēc tam veiciet dubultskārienu  , lai redzētu, vai stacijā var pareizi notecināt ūdeni. Ja ūdens ir sekmīgi notecināts, noslaukiet tīrīšanas izlietnes ūdens pārplūdes sensoru. Ja no stacijas neizdodas izsūkt ūdeni, pārbaudiet, vai starp netīrā ūdens tvertni un staciju nav svešķermeņu un notīriet to.
		Tīrīšanas izlietnes iesūkšanas vietu bloķē svešķermeņi.	Nodrošini, ka tīrīšanas izlietnes iesūkšanas vietā nav svešķermeņu.
		Pēc mēģinājuma novērst problēmas, joprojām pastāv balss uzvedne.	Atvienojiet stacijas strāvas padevi un pievienojiet strāvas padevi. Ja šī problēma pastāv, palīdzībai sazinieties ar klientu apkalpošanas dienesta pārstāvi.

## Tehniskās specifikācijas

<b>Modelis</b>	<b>DBX23</b>
Nominālā patērētā jauda	20 V $\overline{=}$ 2 A
<b>Tīrīšanas stacijas modelis</b>	<b>CH2128</b>
Nominālā ievade (uzlāde)	220–240 V $\sim$ 50–60 Hz 0,3 A
Jauda (žāvēšana)	100 W
Nominālā izvades strāva	20 V $\overline{=}$ 2 A
Frekvenču joslas	2400–2483,5 MHz
Tīkla gaidstāves jauda	Līdz 2,00 W

WI-FI moduļa izvades jauda ir mazāka par 100 mW.

**Piezīme.** Var tikt veiktas tehniskās un konstrukcijas izmaiņas, lai turpinātu izstrādājuma uzlabošanu.

Vairāk piederumu skatiet vietnē <https://www.ecovacs.com/global>.

**Ecovacs Robotics Co., Ltd.**

No.518 Songwei Road, Wusongjiang Industry Park, Guoxiang Street, Wuzhong District, Suzhou, Jiangsu, China.