

WINBOT 950™

LV Lietošanas rokasgrāmata



Apsveicam ar ierīces ECOVACS ROBOTICS WINBOT iegādi!

Mēs ceram, ka tā jums kalpos daudzus gadus. Mēs ticam, ka jaunā robota iegāde palīdzēs mājā uzturēt tīrību un jums atliks vairāk laika citām lietām.

Dzīvojiet viedi. Baudiet dzīvi.

Ja rodas situācijas, kuras šajā lietošanas rokasgrāmatā nav pienācīgi aprakstītas, sazinieties ar klientu apkalpošanas dienestu, kura tehniskie darbinieki jums palīdzēs saistībā ar konkrēto problēmu vai jautājumu.

Lai uzzinātu vairāk, apmeklējiet ECOVACS ROBOTICS oficiālo vietni: **www.ecovacs.com**

Uzņēmums patur tiesības veikt šī izstrādājuma tehniskas un/vai konstrukcijas izmaiņas, turpinot tā nepārtrauktu uzlabošanu.

Paldies, ka izvēlējāties WINBOT!

Satura rādītājs

1. Svarīgi norādījumi par drošību	2
2. Iepakojuma saturs un tehniskās specifikācijas.....	5
2.1. Iepakojuma saturs	5
2.2. Specifikācijas.....	5
2.3. Izstrādājuma attēls	6
3. Ierīces WINBOT lietošana	7
3.1. Piezīmes pirms tīrīšanas	7
3.2. Tīrīšanas paliktņa pievienošana	8
3.3. Strāvas adaptera uzstādīšana.....	8
3.4. Drošības siksnas uzstādīšana.....	9
3.5. Drošības paliktņa novietošana	10
3.6. Izsmidzināms tīrīšanas līdzeklis	11
3.7. Sākšana.....	11
3.8. Pauzēšana.....	13
3.9. Apturēšana	13
4. Apkope	15
4.1. Tīrīšanas paliktņi.....	15
4.2. Ventilators, sensori un rullītis.....	15
4.3. Piedziņas sliedes.....	16
5. Statusa indikatorlampiņa un skaņas signāli.....	17
6. Problēmu novēršana	18

1. Svarīgi norādījumi par drošību

Lietojot elektrisko ierīci, vienmēr ir jāievēro pamata piesardzības pasākumi, ietverot tālāk norādīto.

PIRMS ŠIS IERĪCES LIETOŠANAS IZLASIET VISUS NORĀDĪJUMUS UZGLABĀJIET ŠOS NORĀDĪJUMUS

1. Ierīci drīkst lietot personas ar samazinātām fiziskām, jutīguma un mentālām spējām un zināšanu trūkumu par ierīcēm, ja šādas personas tiek uzraudzītas un viņām tiek sniegti norādījumi par ierīces lietošanu drošā veidā un viņi izprot risku, kādu ierīce var radīt. Bērni nedrīkst spēlēties ar ierīci. Nelietojiet ierīci, ja tā ir nomesta zemē, tai ir redzami bojājumi vai tai ir noplūde. Uzlādes laikā novietojiet ierīci bērniem nepieejamā vietā.
2. Nelietojiet vietās, kur ir īpaši zema vai augsta temperatūra (zem 0 °C/32 °F vai virs 40 °C/104 °F, mitrums vairāk par 65%). Ierīci var izmantot, lai tīrītu logu ārpusi, ja tas ir pareizi piesiets pie drošības korpusa, ir pietiekami mazs vējš un nelīst vai nesnieg.
3. Nodrošiniet, ka tīrīšanas laikā ierīce ir pievienot strāvas padeves avotam. Ierīcei ir rezerves akumulators, kurš tiek uzlādēts lietošanas laikā. Rezerves akumulators nodrošina ierīces barošanu, ja tiek atvienota no strāvas padeves avota vai rodas strāvas padeves pārrāvums.
4. Neatstājiet ierīci nepieskatītu, kad tā ir pievienota strāvas padeves avotam.
5. Lietošanai TIKAI mājas apstākļos. Nelietojiet ierīci komerciālās vai rūpnieciskās telpās.
6. Nelietojiet ierīci uz saplaisājuša stikla.
7. Lietojiet tikai ražotāja ieteiktos vai tirgotos piederumus. Lietojiet tikai ražotāja piegādāto strāvas adapteri.
8. Pārliedcinieties, ka strāvas padeves spriegums atbilst uz strāvas adaptera norādītajam spriegumam.
9. Nelietojiet ierīci uz rūtota loga, kura rūts izmērs ir mazāks par 5 mm (0,2 collas).
10. Nelietojiet ierīci uz mitra un eļļaina loga.
11. Uzglabājiet ierīci vietās, kur nav karstumu izdaloši un uzliesmojoši materiāli.
12. Nelietojiet ierīci, ja tā nav pienācīgi nostiprināta pie stikla vai tai ir redzamas bojājumu pazīmes.
13. Lai samazinātu elektrošoka risku, neievietojiet ierīci ūdenī vai šķidrumā. Nelietojiet un neuzglabājiet ierīci vietā, kur tā var iekrist vannā vai izlietnē.
14. Nepieskarieties kontaktdakšai un ierīcei ar mitrām rokām.
15. Nelādējiet ierīci īpaši karstā vidē un aukstā vidē, jo pretējā gadī-

1. Svarīgi norādījumi par drošību

- jumā var tikt ietekmēts akumulatora kalpošanas laiks. Kad lādējat ierīci, nenovietojiet to uz citas elektriskās ierīces un turiet to tālāk no uguns un šķidruma.
16. Rīkojieties uzmanīgi, lai nesabojātu strāvas vadu. Nevelciet un nenesiet ierīci, turot aiz strāvas vada, nelietojiet strāvas vadu kā rokturi, neaizveriet logu, iespiežot strāvas vadu, un nenovietojiet uz tā smagus priekšmetus. Turiet strāvas vadu tālāk no karstām virsmām.
 17. Nelietojiet ar bojātu strāvas vadu vai kontaktligzdu. Nelietojiet ierīci, ja tā nedarbojas pareizi, ir nomesta zemē, bojāta vai nokļuvusi saskarē ar ūdeni. Tās ir jānomaina ražotājam vai tā pilnvarotam apkalpes pārstāvim, lai neradītu apdraudējumu.
 18. Ja strāvas vads ir bojāts, tas ir jānomaina ražotājam vai tā pilnvarotam apkalpes pārstāvim, lai neradītu apdraudējumu.
 19. Pirms ierīces tīrīšanas vai apkopes atvienojiet kontaktdakšu no kontaktligzdas. Neatvienojiet strāvas adapteri, velkot aiz strāvas vada.
 20. Rezerves akumulators ir jānomaina ražotājam vai tā pilnvarotam apkalpes pārstāvim, lai neradītu apdraudējumu.
 21. Pirms ierīces likvidēšanas rezerves akumulators ir jāizņem un jālikvidē atbilstoši vietējiem likumiem un noteikumiem.
 22. Pirms akumulatora izņemšanas, lai likvidētu ierīci, ierīce ir jāatvieno no kontaktligzdas.
 23. Izlietotos akumulatorus likvidējiet atbilstoši vietējiem likumiem un noteikumiem.
 24. Nededziniet ierīci, pat ja tā ir nopietni bojāta. Akumulatori ugunī var eksplodēt.
 25. Ierīce ir jālieto atbilstoši šajā lietošanas rokasgrāmatā sniegtajiem norādījumiem. Uzņēmums neuzņemas atbildību par jebkāda veida bojājumiem un traumām, kas radušās nepareizas lietošanas dēļ.
 - 26. BRĪDINĀJUMS.** Akumulatora uzlādei lietojiet tikai kopā ar ierīci piegādāto atvienojamo uzlādes bloku EA10952.
 27. Robotā ir akumulators, kuru nomaiņu var veikt tikai apmācītas personas.
 28. Tālvadības pultī ir iepriekš ievietotas divas nelādējamas AAA R03 tipa baterijas. Lai nomainītu tālvadības pults baterijas, apgrieziet tālvadības pulti otrādi un piespiediet bateriju nodalījuma vāciņu un noņemiet to. Izņemiet baterijas un ievietojiet jaunās atbilstoši polaritātei. Uzlieciet bateriju nodalījuma vāciņu.
 29. Nelādējamās baterijas nedrīkst lādēt.

1. Svarīgi norādījumi par drošību

30. Nedrīkst lietot dažādu tipu baterijas un kopā lietot jaunas un vecas baterijas.
31. Tālvadības pults baterijas ir jāievieto atbilstoši polaritātei. Izlietotās baterijas ir jāizņem no ierīces un jāizmet drošā veidā.
32. Ja tālvadības pulti paredzēts nelietot ilgāku laika periodu, ir jāizņem baterijas.
33. Nedrīkst veidot padeves spaiļu īssavienojumu.
34. Kontaktdakša un strāvas adapteris ir jālieto iekštelpās.

ES valstīm

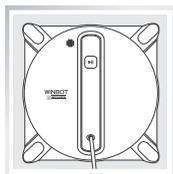


Pareiza atbrīvošanās no izstrādājuma

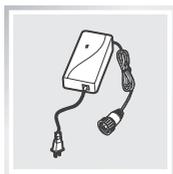
Šī uzlīme norāda, ka visā ES teritorijā šo izstrādājumu nedrīkst izmest majsaimniecības atkritumos. Lai novērstu iespējamu kaitīgu iedarbību uz apkārtējo vidi vai cilvēku veselību nekontrolētas atkritumu izmešanas dēļ, likvidējiet to atbildīgi, veicinot materiālu resursu ilgtspējīgu atkārtotu izmantošanu. Lai pārstrādātu nolietoto ierīci, izmantojiet atgriešanas un savākšanas sistēmu vai sazinieties ar izplatītāju, kur iegādājāties izstrādājumu. Tie var drošā veidā pārstrādāt izstrādājumu.

2. Iepakojuma saturs un tehniskās specifikācijas

2.1. Iepakojuma saturs



WINBOT



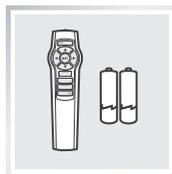
Strāvas adapteris



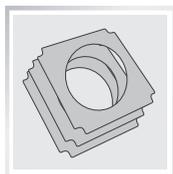
Lietošanas rokasgrāmata



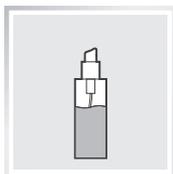
Drošības bloks un aukla



Tālvadības pults ar baterijām



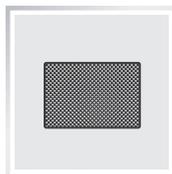
(3) Tīrīšanas paliktņi



WINBOT tīrīšanas šķīdums



(1) WINBOT pagarinātājs (1,5 m/4'11")



Tīrīšanas drāna

2.2. Specifikācijas

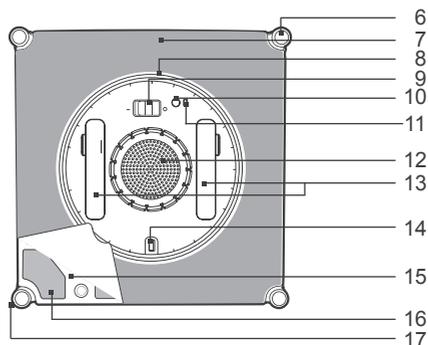
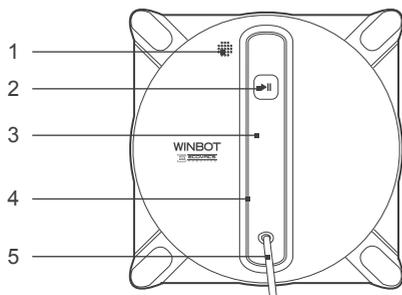
WINBOT modelis	W950		
Darba spriegums	24 V līdzstrāva	Nominālā jauda	75 W
Akumulatora modelis	HCC1450-4S1P	Akumulatora specifikācijas	Litija 14,8 V 600 mAh
Tālvadības pults			
Tālvadības pults baterijas modelis	AAA R03		
Tālvadības pults baterijas nominālais izvades spriegums	1,5V līdzstrāva		
Strāvas adapteris: EA10952			
Izvade: 100–240 V maiņstrāva 50/60 Hz 2,5 A	Izvade: 24 V līdzstrāva 3,75 A		

* Var tikt veiktas tehniskās un konstrukcijas izmaiņas, lai turpinātu izstrādājuma uzlabošanu.

2. Iepakojuma saturs un tehniskās specifikācijas

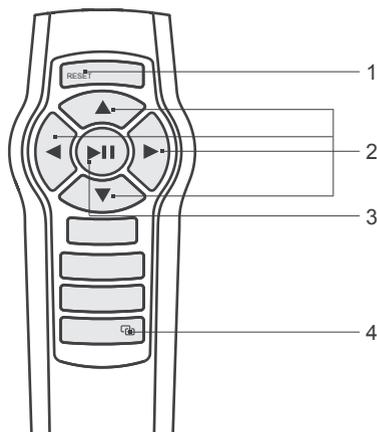
2.3. Izstrādājuma attēls

WINBOT



- | | |
|--|---------------------------------------|
| 1. Skajrunis | 10. Apakšējā statusa indikatorlampiņa |
| 2. Statusa indikatorlampiņa/sākšanas/pauzēšanas poga | 11. Piesūkšanas sensors |
| 3. Rokturis | 12. Ventilators |
| 4. Jaunināšanas pieslēgvietā (pēcpārdošanas dienestam) | 13. Piedziņas sliedes |
| 5. Strāvas vads | 14. Līdzsvara ritenis |
| 6. Malu noteikšanas sensori | 15. Tīrīšanas paliktņa plāksne |
| 7. Tīrīšanas paliktņis | 16. Pielipināms tīrīšanas paliktņis |
| 8. Rullītis | 17. Sānu rullji |
| 9. Apakšējais barošanas slēdzis | |

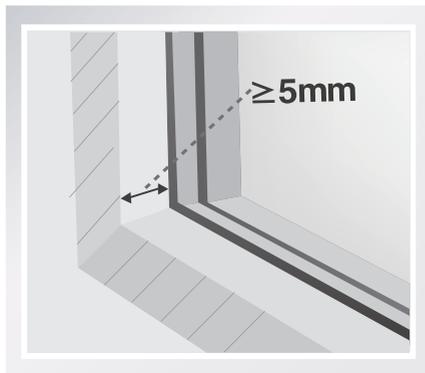
Tālvadības pults



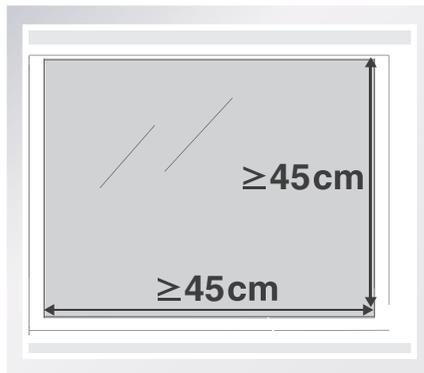
- | |
|--------------------------------------|
| 1. Poga RESET |
| 2. Virzienu vadības pogas |
| 3. Sākšanas/apturēšanas poga |
| 4. Tālvadības pults sapārošanas poga |

3. Ierīces WINBOT lietošana

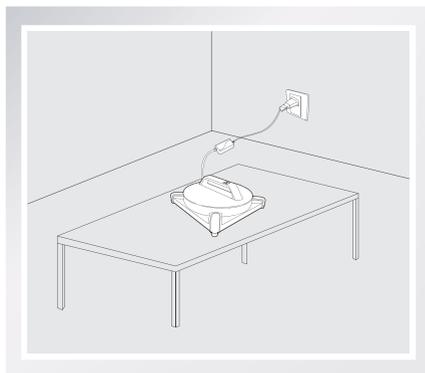
3.1. Piezīmes pirms tīrīšanas



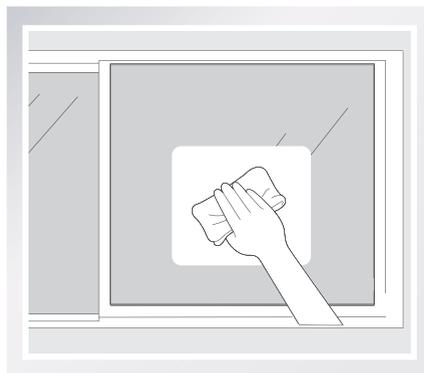
Nelietojiet ierīci WINBOT uz rūtota loga, kura rūts izmērs ir mazāks par 5 mm (0,2 collas).



Ierīce WINBOT var notīrīt logu ar rāmi vai bez rāmja, kura rūts ir lielāka par 45 cm x 45 cm (17,7 collām x 17,7 collām).



Ja ierīces WINBOT statusa indikatorlampiņa pēc ieslēgšanas mirgo ZAĻĀ krāsā, rezerves akumulators ir jāuzlādē. Atstājiet ierīci WINBOT pievienotu strāvas padeves avotam, lai uzlādētu rezerves akumulatoru, līdz statusa indikatorlampiņa mirgo ZILĀ krāsā un ierīce WINBOT atkal var uzsākt tīrīšanu. Rezerves akumulators ir pilnībā uzlādēts, kad statusa indikatorlampiņa beidz mirgot.



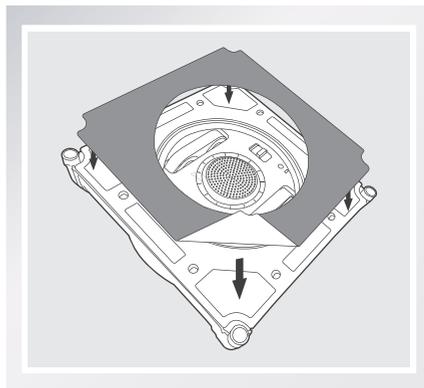
Ja logs ir noklāts ar netīrumiem, pirms lietošanas notīriet mazu stikla zonu un novietojiet ierīci WINBOT šeit.

3. Ierīces WINBOT lietošana

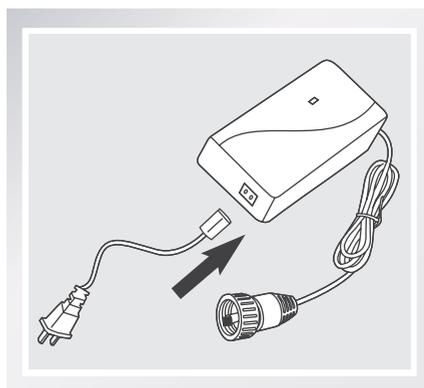
- Ierīce WINBOT ir paredzēta parastu logu tīrīšanai. Izstrādājums nav paredzēts, lai aizvietotu īpaši netīru logu vai pirmreizējo tīrīšanu.
- Pārļiecinieties, vai starp stiklu un šķērsli, piemēram, aizkariem vai mēbelēm, ir 15 cm (5,9 collu) atstarpe.
- Ierīce WINBOT var notīrīt horizontāli uzstādītu stiklu, bet tikai tad, kad tiek lietotas tālvadības pults virzienu vadības pogas.
- Ierīce WINBOT var notīrīt slīpu stiklu, bet, iespējams, nedarbosies pareizi; tādēļ kādam ir jāveic uzraudzība, lai palīdzētu, ja rodas problēma.
- Nelietojiet ierīci WINBOT apvērstu otrādi.
- Pirms ierīces WINBOT lietošanas uz stikla ar nelīdzenu virsmu, piemēram, matēta, strukturēta, kolāžas vai uz stikla ar pārklājumu, ievērojiet stikla ražotāja kopšanas un tīrīšanas norādījumus. ECOVACS ROBOTICS neuzņemas atbildību par bojājumiem, kas radušies šo virsmu nepareizas apstrādes gadījumā.

3.2. Tīrīšanas paliktņa uzstādīšana

Apgrīziet ierīci WINBOT otrādi un ierīces WINBOT apakšdaļā vienmērīgi uzlieciet tīrīšanas paliktņi. Tīrīšanas paliktņa baltā puse tiek pievienota pie līpošās daļas, un pelēkā mikrošķiedru puse ir vērstā uz āru. Pārļiecinieties, vai tīrīšanas paliktņi nepārsedz rullīti vai malu noteikšanas sensorus.

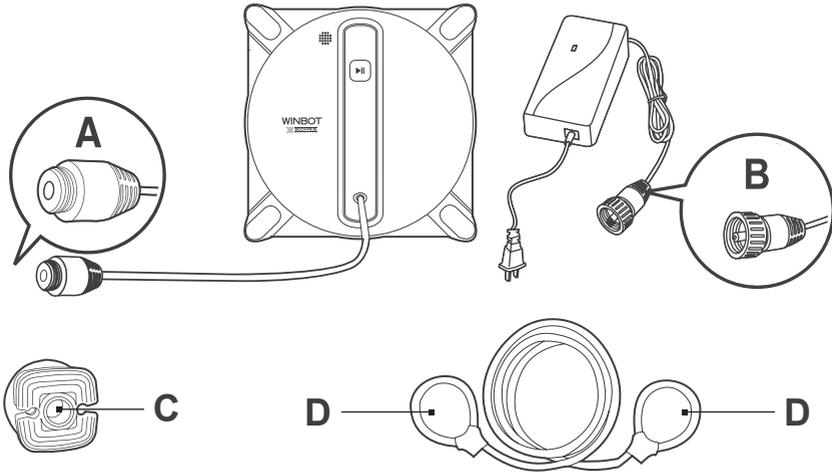


3.3. Strāvas adaptera uzstādīšana



3. Ierīces WINBOT lietošana

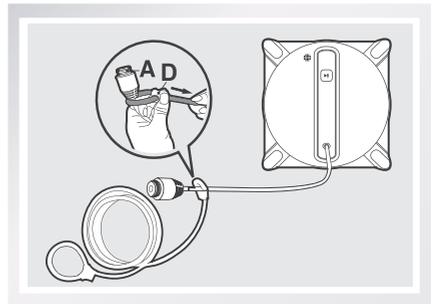
3.4. Drošības saišu uzstādīšana



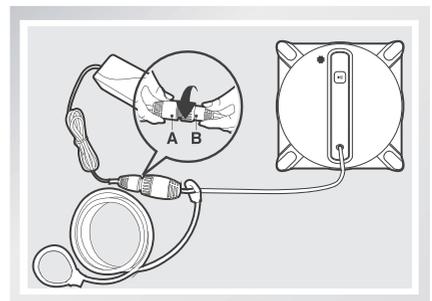
A gals: Ierīces WINBOT strāvas vads
C gals: Drošības bloks

B gals: Strāvas adaptera strāvas vads
D gals: Drošības saite

- 1** Vienu drošības siksnas galu ap-
tiniet ap WINBOT strāvas vada
A galu ierīces un pievelciet.

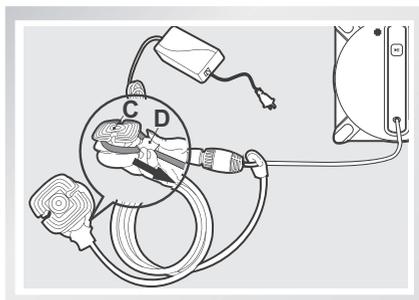


- 2** Pievienojiet A galu un B galu un
pievelciet.



3. Ierīces WINBOT lietošana

- 3** Otru drošības siksnas galu aptiniet ap drošības bloka kanālu un savelciet to.



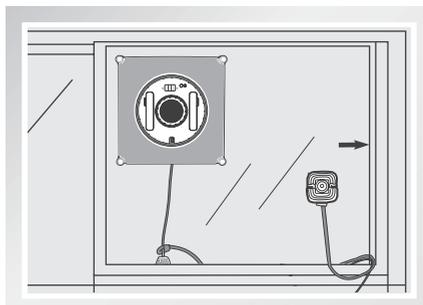
- * Ja ierīces WINBOT strāvas vads ierobežo ierīces WINBOT kustību, var lietot ierīces WINBOT pagarinātāju. Atvienojiet A galu un B galu, pēc tam pievienojiet pagarinātāju un pievelciet.
- * Ar ierīci WINBOT var lietot tikai vienu pagarinātāju.

3.5. Drošības bloka uzlikšana

Noslaukiet drošības bloka virsmas piesūkšanas vāciņu ar komplektā ietverto tīrīšanas drānu.

Ja ierīce WINBOT tiek lietota, lai tīrītu iekšējos logus, rīkojieties, kā norādīts tālāk. STINGRI uzspiediet drošības bloku iekšējā loga augšējā stūrī. Pārliedzinieties, vai drošības bloks ir droši novietots vietā.

Ja ierīce WINBOT tiek lietota, lai tīrītu ārējos logus, rīkojieties, kā norādīts tālāk. STINGRI uzspiediet drošības bloku tīrāmā loga *iekšpusē*. Pārliedzinieties, vai drošības bloks ir droši novietots vietā.

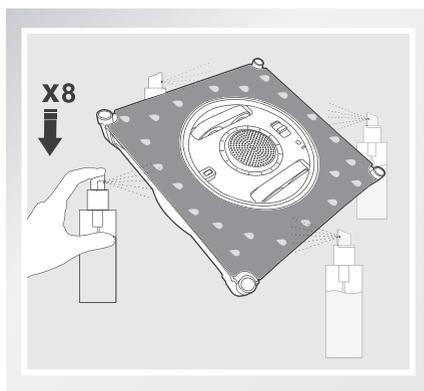


3. Ierīces WINBOT lietošana

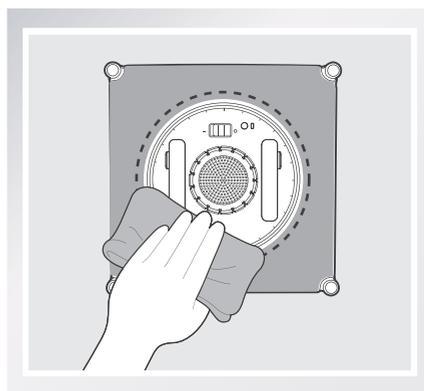
3.6. Izsmidzināms tīrīšanas līdzeklis

* Ierīci WINBOT ieteicams lietot ar ECOVACS WINBOT tīrīšanas šķīdumu. Izmantojot ūdensvada ūdeni vai citus tīrīšanas līdzekļus, var nelabvēlīgi ietekmēt tīrīšanas veiktspēju. Citu tīrīšanas šķīdumu lietošana var potenciāli anulēt garantiju.

Katru tīrīšanas paliktņa pusi 8 reizes apsmidziniet ar komplektā ietverto WINBOT tīrīšanas šķīdumu.



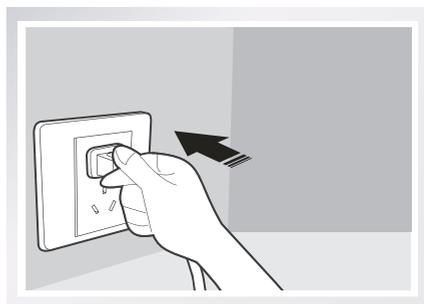
Pēc apsmidzināšanas noslaukiet ierīces WINBOT apakšdaļu ar komplektā ietverto tīrīšanas drānu.



3.7. Sākšana

1 Pievienojiet ierīci WINBOT strāvas padeves avotam.

* Neatvienojiet ierīci WINBOT no strāvas padeves avota, kamēr tā veic tīrīšanu.

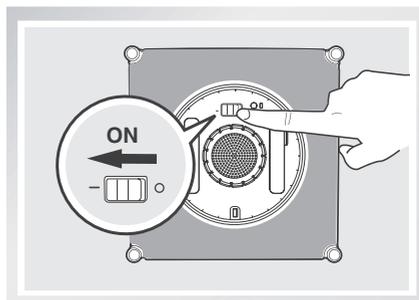


3. Ierīces WINBOT lietošana

2 Ieslēgšana

- Pārvietojiet barošanas slēdzi pozīcijā “—”. Ierīce WINBOT ir ieslēgta, kad statusa indikatorlampiņa mirgo ZILĀ krāsā.

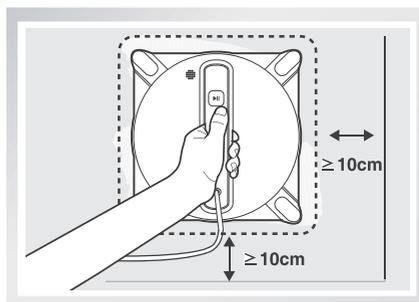
* Turiet objektus tālāk no ierīces WINBOT ventilatora, lai izvairītos no nosprostošanas.



3 Novietošana uz stikla

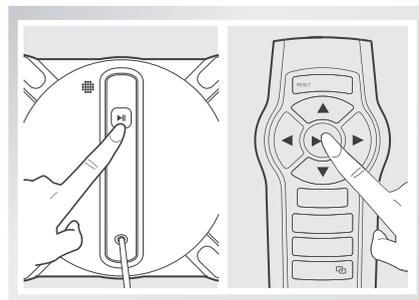
- Novietojiet ierīci WINBOT uz loga vismaz 10 cm (4 collu) attālumā no loga stūriem vai citiem šķēršļiem. Ierīce WINBOT ir sekmīgi nostiprināta pie loga, kad statusa indikatorlampiņa nepārtraukti deg ZILĀ krāsā.

* Pārliecinieties, vai starp stiklu un šķērslī, piemēram, aizkariem vai mēbelēm, ir 15 cm (5,9 collu) atstarpe.



4 Sākšana

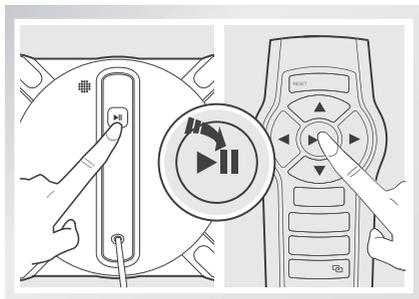
- Palaidiet ierīci WINBOT, nospiežot robota vai tālvadības pults sākšanas/pauzēšanas pogu.



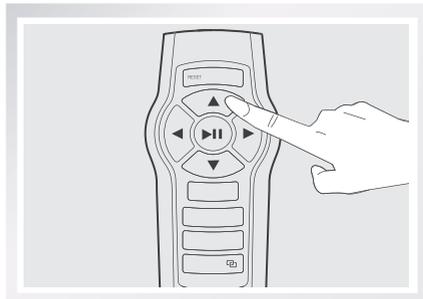
3. Ierīces WINBOT lietošana

3.8. Pauzēšana

Tīrīšanas laikā pauzējiet ierīci WINBOT, nospiežot robota vai tālvadības pults sākšanas/pauzēšanas pogu.



Virziet ierīci WINBOT, kad tā ir pauzēta, uz priekšu, atpakaļ, pa kreisi un pa labi, izmantojot tālvadības pults virzienu vadības pogas. Ierīce WINBOT tīra, kad tiek lietotas virzienu vadības pogas.

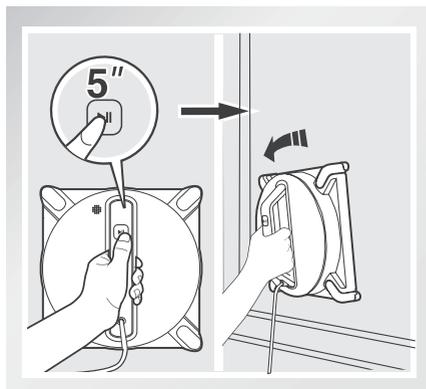


3.9. Apturēšana

Kad ierīce WINBOT pabeidz tīrīšanas ciklu, tā atgriežas sākuma punktā un atskan skaņas signāls.

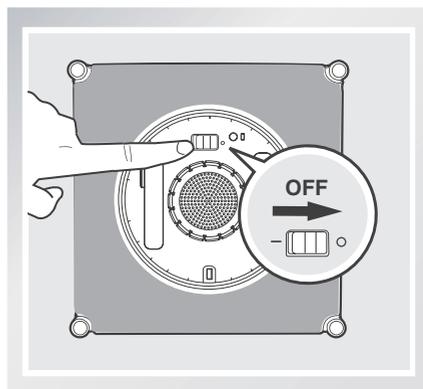
1 Ierīces WINBOT noņemšana

- Satveriet robota rokturi. Aptuveni 5 sekundes turiet nospiestu robota sākšanas/pauzēšanas pogu, un ventilators pārstāj darboties. Noņemiet ierīci WINBOT no loga. Noslaukiet visas no robota noņemšanas uz stikla atstātās pēdas, izmantojot komplektā ietverto tīrīšanas drānu.



2 Izslēgšana

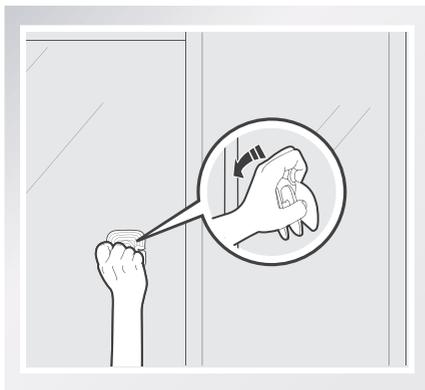
- Pārvietojiet barošanas slēdzi pozīcijā "0".



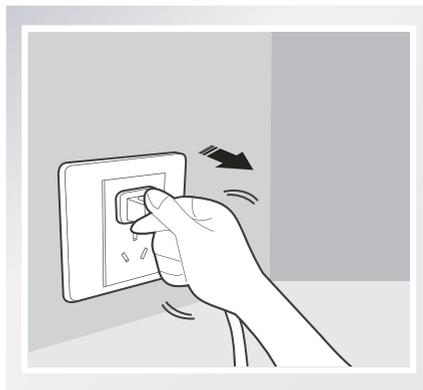
3. Ierīces WINBOT lietošana

3 Noņemiet drošības bloku.

- Noslaukiet visas no drošības bloka noņemšanas uz stikla atstātās pēdas, izmantojot komplektā ietverto tīrīšanas drānu.



4 Atvienojiet ierīci WINBOT.



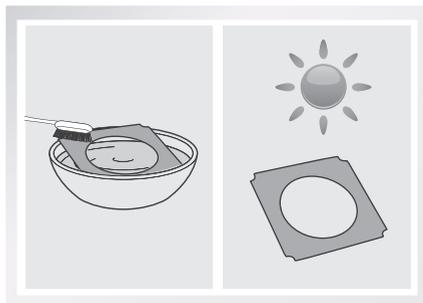
Piezīmes. Ja ierīcei WINBOT ir radusies problēma un indikatorlampiņa deg SARKANĀ krāsā, to var atiestatīt, izmantojot tālvadības pults pogu RESET. Papildinformāciju skatiet sadaļā “Problēmu novēršana”.

4. Apkope

Pirms veicat ierīces WINBOT tīrīšanu un apkopi, izslēdziet ierīci WINBOT un atvienojiet to no kontaktligzdas.

4.1. Tīrīšanas paliktnis

Apgrieziet ierīci WINBOT otrādi un noņemiet tīrīšanas paliktni. Aptuveni uz 2 minūtēm iemērciet tīrīšanas paliktni vēsā un tīrā ūdenī. Ar rokām izmazgājiet vieglā mazgāšanas līdzeklī un izklājiet, lai nožūst. Pirms uzstādīt to uz ierīces WINBOT, ļaujiet tam nožūt.

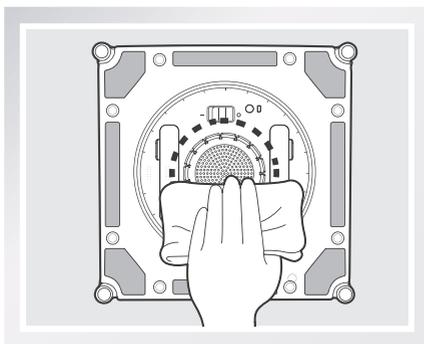


- * Ierīcei WINBOT nelietojiet mitru tīrīšanas paliktni, pretējā gadījumā tā var noslīdēt no loga.
- * Regulāri mazgājot tīrīšanas paliktni, var pagarināt tā kalpošanas laiku.
- * Ja tīrīšanas paliktnis nodilst vai vairs neder līpošajai zonai, nomainiet ar jaunu, lai iegūtu labāku tīrīšanas veiktspēju.

4.2. Ventilators, sensori un rullītis

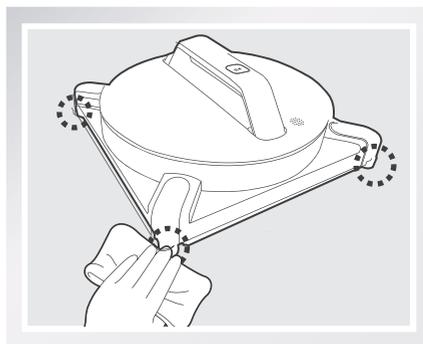
Ventilators

Apgrieziet ierīci WINBOT otrādi un noslaukiet visus netīrumus no ventilatora ar komplektā ietverto tīrīšanas drānu, lai uzturētu piesūkšanas veiktspēju.



Sānu rullji

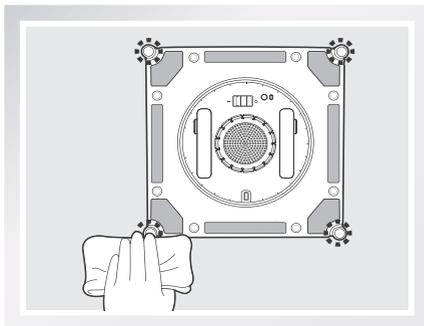
Noslaukiet četrus sānu rullīšus ar komplektā ietverto tīrīšanas drānu, lai uzturētu to efektivitāti.



4. Apkope

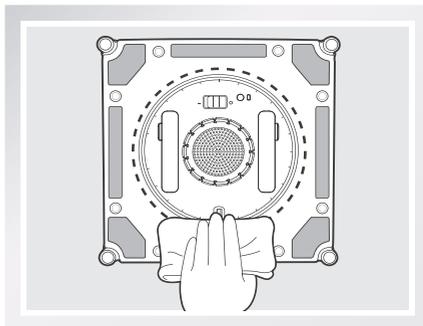
Malu noteikšanas sensori

Apdzīstiet ierīci WINBOT otrādi un noslaukiet četrus malu noteikšanas sensorus ar komplektā ietverto tīrīšanas drānu, lai uzturētu to efektivitāti.



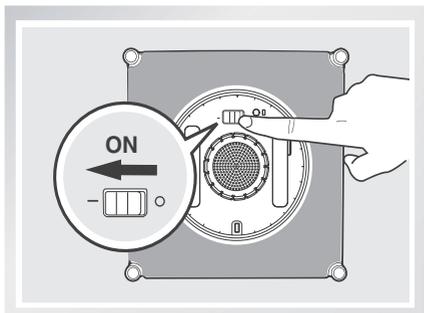
Rullītis

Apdzīstiet ierīci WINBOT otrādi un noslaukiet rullīti ar komplektā ietverto tīrīšanas drānu, lai uzturētu to efektivitāti.

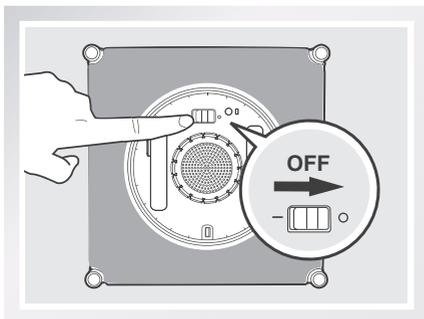


4.3. Piedziņas sliedes

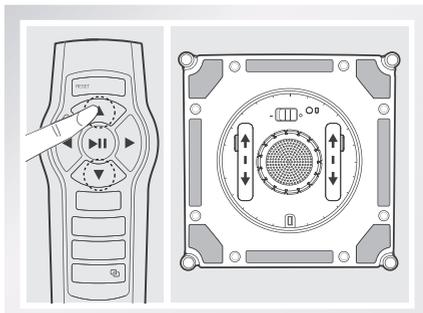
Pievienojiet ierīci WINBOT. Apdzīstiet ierīci WINBOT otrādi un pārvietojiet barošanas slēdzi pozīcijā “—”. 5 sekundes turiet nospiestu sāksmas/pauzēšanas pogu, lai apturētu ventilatoru.



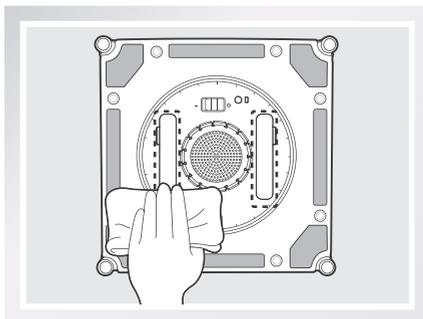
Barošanas slēdzi pārvietojiet pozīcijā “O”.



Pārbaudiet piedziņas sliedes, izmantojot tālvadības pults pogu ▲ un ▼. Apturiet piedziņas sliedes, ja uz tām ir redzami netīrumi.



Notīriet visus piedziņas sliežu netīrumus ar komplektā ietverto tīrīšanas drānu.



5. Statusa indikatorlampiņa un skaņas signāli

Indikators	Apraksts
Statusa indikatorlampiņa mirgo ZAĻĀ krāsā	Zems rezerves akumulatora uzlādes līmenis; notiek uzlāde. Ierīce WINBOT neveic tīrīšanu, līdz rezerves akumulators ir pilnībā uzlādēts.
Statusa indikatorlampiņa pārtrauc degt.	Statusa indikatorlampiņa pārstāj degt, kad rezerves akumulators ir pilnībā uzlādēts. Tas ir normāli.
Statusa indikatorlampiņa mirgo ZILĀ krāsā.	Ierīce WINBOT ir ieslēgta un gatava novietošanai uz stikla.
Statusa indikatorlampiņa nepārtraukti deg ZILĀ krāsā.	Ierīce WINBOT ir sekmīgi piestiprinājusies pie stikla un gatava veikt tīrīšanu.
Statusa indikatorlampiņa mirgo SARKANĀ krāsā.	Ierīcei WINBOT radusies problēma. Papildinformāciju skatiet 6. sadaļā Problēmu novēršana.
Statusa indikatorlampiņa nepārtraukti deg SARKANĀ krāsā.	Ierīce WINBOT ir pārslēgta manuālās ignorēšanas režīmā. Papildinformāciju skatiet 6. sadaļā Problēmu novēršana.
Ierīcē WINBOT atskan skaņas signāls.	Ierīcē WINBOT skaņas signāli atskan tālāk norādītajos gadījumos. Ierīce WINBOT ir ieslēgta. Ierīce WINBOT beidz tīrīšanu. Ierīcei WINBOT radusies problēma.

6. Problēmu novēršana

Nr.	Kļūme	Iespējamie iemesli	Risinājumi
1.	Tālvadības pults nedarbojas	Ierīce WINBOT veic tīrīšanu. Kad ierīce WINBOT veic tīrīšanu, darbojas tikai tālvadības pults sākšanas/pauzēšanas poga.	Pauzējiet ierīci WINBOT, nospiežot robota vai tālvadības pults sākšanas/pauzēšanas pogu. Tālvadības pults pārējās pogas darbojas, kad ierīce WINBOT ir pauzēta.
		Tālvadības pults nav savienota pāri ar ierīci WINBOT. Ierīce WINBOT tiek piegādāta ar pāri savienotu tālvadības pulti. Ja tālvadības pults nav savienota pāri vai ir nomainīta, to var savienot pāri.	Ieslēdziet ierīci WINBOT. Tai pat laikā turiet nospiestu ierīces WINBOT sākšanas/pauzēšanas pogu un tālvadības pults savienojuma pāri pogu. Savienošana pāri ir sekmīga, kad sākšanas/pauzēšanas poga nomirgo SARKANĀ, ZILĀ un ZAĻĀ krāsā.
		Tālvadības pultī nav ievietotas baterijas, vai tās ir jānomaina.	Ievietojiet baterijas tālvadības pultī vai nomainiet tās.
		Ja tālvadības pults nedarbojas un statusa indikatorlampiņa mirgo SARKANĀ krāsā, ierīce WINBOT, iespējams, ir nepieciešams atiestatīt.	Atiestatiet ierīci WINBOT, nospiežot tālvadības pults pogu RESET.
2.	Statusa indikatorlampiņa mirgo ZILĀ krāsā pēc tam, kad izstrādājums ir novietots uz stikla.	Tīrīšanas paliktnis ir pievienots nepareizi un nosedz rullīšus vai malu noteikšanas sensorus.	Noņemiet tīrīšanas paliktni un uzstādiet to no jauna, pārliecinoties, ka tas ir novietots pareizi uz līpošās zonas un neaizsedz rullīšus vai malu noteikšanas sensorus.
		Malu noteikšanas sensora kļūme.	A. Noņemiet tīrīšanas paliktni un uzstādiet no jauna, pārliecinoties, ka tas neaizsedz un neietekmē malu noteikšanas sensorus. B. Notīriet malu noteikšanas sensorus, kā norādīts 4. sadaļā. C. Ja problēma joprojām pastāv, sazinieties ar klientu apkalpošanas dienestu.
		Ventilatora kļūme.	A. Notīriet ventilatoru, kā aprakstīts 4. sadaļā. B. Ja problēma joprojām pastāv, sazinieties ar klientu apkalpošanas dienestu.
		Stikls ir pārāk netīrs, lai ierīce WINBOT pie tā varētu pielipt.	Pirms lietošanas notīriet mazu stikla zonu un novietojiet uz tās ierīci WINBOT vai vispirms notīriet logu ar roku un pēc tam lietojiet ierīci WINBOT regulārai tīrīšanai. * Ierīce WINBOT ir paredzēta tīrīšanai. Izstrādājums nav paredzēts, lai aizvietotu īpaši netīru logu vai pirmreizējo tīrīšanu.

6. Problēmu novēršana

Nr.	Kļūme	Iespējamie iemesli	Risinājumi
3.	Izstrādājuma statusa indikatorlampiņa mirgo SARKANĀ krāsā.	<p>Noticis strāvas pārrāvums, kad ierīce WINBOT veica tīrīšanu strāvas padeves kļūmes, kontaktdakšas novietojuma vai zaudēta savienojuma ar strāvas adapteri dēļ.</p>	<p>A. Pievienojiet ierīci WINBOT pie strāvas adaptera un pievienojiet pie sienas kontaktligzdas. Nospiediet ierīces WINBOT vai tālvadības pults sāksšanas/pauzēšanas pogu. Ierīce WINBOT atsāk tīrīšanu.</p> <p>B. Strāvas padeves kļūmes gadījumā un, ja iepriekš minētie risinājumi iedarbojas, lietojiet tālvadības pults virzienu vadības pogas, lai novirzītu ierīci WINBOT pozīcijā uz loga, kur varat droši to aizsniegt, izslēgt ventilatoru un pēc tam noņemt no loga. Ja strāvas padeve ir atjaunota, novietojiet ierīci WINBOT uz loga un restartējiet.</p>
		<p>Ierīce WINBOT pārvietojas ap problemātisko zonu un zaudē piesūknšanās spēku.</p>	<p>A. Nospiediet tālvadības pults pogu RESET. Lietojiet tālvadības pults virzienu vadības pogas, lai pārvietotu ierīci WINBOT prom no problemātiskās zonas un vismaz 10 cm/4 collu attālumā no loga stūra un šķēršļiem. Restartējiet ierīci WINBOT.</p> <p>B. Nospiediet tālvadības pults pogu RESET, pēc tam lietojiet virzienu vadības pogas, lai pārvietotu ierīci WINBOT tīrīt ap problemātisko zonu.</p>
		<p>Tīrīšanas paliktņa plāksne apgriezās, pirms ierīce WINBOT sasniedz loga malu.</p>	<p>A. Noņemiet ierīci WINBOT no loga un izslēdziet. Uzsmidziniet papildu tīrīšanas šķīdumu uz tīrīšana paliktņa, ieslēdziet ierīci un restartējiet.</p> <p>B. Noņemiet ierīci WINBOT no loga un izslēdziet to. Ja tīrīšanas paliktņa plāksne nav vertikālā vai horizontālā pozīcijā, satveriet robota rokturi un grieziet to līdz atdurei. Ieslēdziet ierīci WINBOT un restartējiet.</p> <p>C. Ja problēma joprojām pastāv, sazinieties ar klientu apkalpošanas dienestu.</p>
		<p>Malu noteikšanas sensori ir netīri.</p>	<p>Noslaukiet malu noteikšanas sensorus, kā aprakstīts 4. sadaļā. Ja problēma joprojām pastāv, sazinieties ar klientu apkalpošanas dienestu.</p>
		<p>Rezerves akumulators ir bojāts.</p>	<p>Sazinieties ar klientu apkalpošanas dienestu.</p>

6. Problēmu novēršana

Nr.	Kļūme	Iespējamie iemesli	Risinājumi
4.	Ierīce WINBOT tīrīšanas laikā pārvietojas neregulārā rakstā.	Uz loga ir pārāk daudz netīrumu.	<p>A. Uzsmidziniet papildu tīrīšanas šķīdumu uz tīrīšanas paliktna.</p> <p>B. Notīriet piedziņas sliedes, kā aprakstīts 4. sadaļā.</p> <p>C. Nomainiet tīrīšanas paliktni un restartējiet tīrīšanas ciklu.</p> <p>D. Lietojiet tālvadības pultī un nospiediet virzienu pogas, lai vadītu tīrīšanu.</p> <p>E. Vispirms notīriet logu ar roku un pēc tam lietojiet ierīci WINBOT regulārai tīrīšanai.</p> <p>* Ierīce WINBOT ir paredzēta parastu logu tīrīšanai. Izstrādājums NAV paredzēts, lai aizvietotu īpaši netīru logu vai pirmreizējo tīrīšanu.</p>
5.	Ierīce WINBOT ir iesprūdsi un mirgo indikatorlampiņa, un to nevar pārvietoties, vadīt ar tālvadības pultī vai atiestatīt, nospiežot pogu RESET.	Nepietiekams piesūkšanās spēks vai malu noteikšanas sensora signāla kļūme.	<p>A. Nospiediet tālvadības pults pogu RESET.</p> <p>B. Ja ierīce WINBOT nevar atiestatīt, tā ir jāpārslēdz manuālās ignorēšanas režīmā. Turiet nospiestu tālvadības pults pogu RESET, līdz statusa indikatorlampiņa mirgo un nepārtraukti deg SARKANĀ krāsā. Manuālās ignorēšanas režīmā ir aktivizētas tālvadības pults virzienu vadības pogas. Lietojiet virzienu vadības pogas, lai pārvietotu ierīci WINBOT pozīcijā tālāk prom no malām un vietā, kur varat to droši aizsniegt. Noņemiet ierīci WINBOT no loga un izslēdziet to. Ieslēdziet un restartējiet.</p> <p>* Kad lietojat manuālās ignorēšanas režīmu, neatstājiet ierīci WINBOT piestiprinātu pie stikla.</p> <p>C. Ja problēma joprojām pastāv, sazinieties ar klientu apkalpošanas dienestu.</p>

Declaration of Conformity

Manufacturer: ECOVACS ROBOTICS Co.,Ltd.

Address: No.18, Youxiang Road, Wuzhong District, Suzhou City, Jiangsu Province, China.

We hereby declare that the following products listed below are in accordance with the provisions in the latest version of EC in this document.

Product designation:	Windows cleaner
Brand:	
Model:	W950
Specification:	Electrical appliances for household and similar purposes

EC Regulations or Directives:

Low Voltage Directive - LVD	2014/35/EU(including amendments)
Electromagnetic compatibility	2014/30/EU(including amendments)
RoHS	Directive 2011/65/EU
WEEE	Directive 2002/96/EC
REACH	Directive1907/2006/EC
Eco-design	Directive 2009/125/EC
RED	Directive 2014/53/EU

Standards the product is in conformity with:

EN 60335-2-54:2008+A11:2012
EN 60335-1:2012+A11:2014+AC:2014
EN 62233:2008
EN 55014-1:2006+A1:2009+A2:2011
EN 55014-2:2015
EN 300 440-2 V1.4.1
EN 301 489-1 V1.9.2
EN 301 489-3 V1.6.1
IEC 61558-2-16:2009
IEC 61558-1+A1:2009
IEC62321:2008

Signature: 
General Manager: Zhuang Jianhua
Date: 2016-08-18

