



DEEBOT X1 OMNI

Naudojimo instrukcija

Svarbūs saugos nurodymai

SAUGOS NURODYMAI

Naudojant elektrinį prietaisą, būtina laikytis pagrindinių atsargumo priemonių, tokių kaip:

PRIEŠ NAUDODAMI PRIETAISĄ, P E R S K A I T Y K I T E V I S U S NURODYMUS

NEIŠMESKITE ŠIŲ NURODYMŲ

1. Šiuo prietaisu gali naudotis vaikai nuo 8 m. ir asmenys, kurių fiziniai, jutimo ar protiniai gebėjimai yra riboti, arba neturintys pakankamai patirties bei žinių, jei jie prižiūrimi arba išmokomi saugiai naudotis prietaisu ir supažindinami su galimais pavojais. Vaikams draudžiama žaisti su prietaisu. Neprižiūrimi vaikai negali prietaiso valyti ir atlikti jo priežiūros.
2. Atlaisvinkite teritoriją, kurią norite išvalyti. Nuo grindų nurinkite visus smulkius daiktus ir patraukite laidus, kad prietaisas neįsipainiotų. Kilimėlio kutus pakiškite po juo, pakelkite užuolaidas, staltieses ir panašius daiktus nuo grindų.
3. Jei valytinoje vietoje yra staigus pažemėjimas, pavyzdžiui, slenkstis ar laiptai, turite prižiūrėti prietaisą, kad įsitikintumėte, jog prietaisas aptinka laiptus, nuo jų nenukrisdamas. Gali prireikti pastatyti fizinį barjerą teritorijos pakraštyje, kad prietaisas nenukristų. Pasirūpinkite, kad pastatomas barjeras nekeltų pavojaus apvirsti.
4. Naudokite tik pagal aprašymą naudojimo instrukcijoje. Naudokite tik gamintojo rekomenduojamus ar jo paties parduodamus priedus.
5. Įsitinkite, kad jūsų maitinimo tiekimo šaltinio įtampa atitinka įtampą, nurodytą ant OMNI stotelės.
6. Skirtas naudoti TIK buitinėmis sąlygomis VIDUJE. Nenaudokite prietaiso lauke, komercinėje ar pramoninėje aplinkoje.
7. Naudokite tik originalų įkraunamą akumuliatorių ir su prietaisu pateikiamą gamintojo OMNI stotelę. Draudžiama naudoti vienkartinius akumuliatorius.
8. Nenaudokite į vietą neįstatę dulkių talpos ir (arba) filtrų.
9. Nenaudokite prietaiso ten, kur yra uždegtų

- žvakių ar lengvai dūžtančių daiktų.
10. Nenaudokite labai karštoje ar šaltoje aplinkoje (žemesnėje nei -5 °C/23 °F ar aukštesnėje nei 40 °C/104 °F).
 11. Prie prietaiso angų ar judančių dalių nekiškite plaukų, laisvų drabužių, pirštų ar kitų kūno dalių.
 12. Nenaudokite prietaiso kambaryje, kuriame miega naujagimis ar mažas vaikas.
 13. Nenaudokite prietaiso ant šlapio paviršiaus ar ten, kur yra susitelkusių vandens balučių.
 14. Neleiskite prietaisui siurbti didelių daiktų, tokių kaip akmenys, didelės popieriaus skiautės ar kitokių, kurie gali prietaisą užkimšti.
 15. Prietaisu nesiurbkite degių ir sprogių medžiagų, tokių kaip benzinas, dažomųjų spausdintuvo ar kopijavimo aparato miltelių ar naudoti ten, kur tokių medžiagų gali būti.
 16. Prietaisu nesiurbkite jokių degančių ar smilkstančių daiktų, tokių kaip cigaretės, degtukai, karšti pelenai ar bet ko kito, kas gali sukelti gaisrą.
 17. Neikiškite jokių daiktų į įsiurbimo angą. Nenaudokite prietaiso, jei įsiurbimo anga

- yra užsikimšusi. Prižiūrėkite, kad įsiurbimo angoje nebūtų dulkių, pūkelių, plaukų ar bet ko kito, kas trukdytų oro srautui.
18. Stenkitės nepažeisti maitinimo laido. Prietaiso ar OMNI stotelės netempkite ar neneškite už maitinimo laido, nenaudokite maitinimo laido kaip rankenos, nepriverkite jo durimis ir netieskite aplink aštrias briaunas ar kampus. Neleiskite prietaisui pervažiuoti maitinimo laido. Maitinimo laidą laikykite atokiau nuo karštų paviršių.
 19. Jei maitinimo laidas pažeistas, jį privalo pakeisti gamintojas arba techninės priežiūros atstovas, kad išvengtumėte pavojaus.
 20. Jei pažeista OMNI stotelė, nenaudokite jos. Maitinimo tiekimo negalima remontuoti ir, esant jo pažeidimui arba defektui, nebegalima jo naudoti.
 21. Nenaudokite su pažeistu maitinimo laidu ar kištukiniu lizdu. Jei prietaisas ar OMNI stotelė tinkamai neveikia, buvo numesti, pažeisti, palikti lauke ar sušlapo, nenaudokite jų. Remontą turi atlikti gamintojas arba techninės priežiūros atstovas, kad išvengtumėte pavojaus.

22. Prieš valydami prietaisą ar atlikdami priežiūros darbus, išjunkite įjungimo mygtuką (OFF padėtis).
23. Prieš valydami OMNI stotelę ar atlikdami techninės priežiūros darbus, ištraukite maitinimo laido kištuką iš lizdo.
24. Prieš šalindami prietaiso akumuliatorių, nukelkite prietaisą nuo OMNI stotelės, išjunkite įjungimo mygtuką (OFF padėtis) ir išimkite akumuliatorių.
25. Prieš išmetant prietaisą, akumuliatorius turi būti išimtas ir išmestas pagal galiojančius vietos įstatymus ir reglamentus.
26. Panaudotus akumuliatorius išmeskite pagal galiojančius vietos įstatymus ir reglamentus.
27. Nedeginkite prietaiso, net jei jis smarkiai pažeistas. Ugnyje gali sprogti akumuliatorius.
28. Jei ilgesnį laiką nenaudojate OMNI stotelės, atjunkite ją nuo maitinimo tinklo.
29. Prietaisą būtina naudoti pagal šioje Naudojimo instrukcijoje pateikiamus nurodymus. ECOVACS ROBOTICS neatsako už jokių nuostolių ar susižeidimų, jei prietaisas netinkamai naudojamas.
30. Robote naudojami akumuliatoriai, kuriuos

pakeisti turi patyrę specialistai. Norėdami pakeisti roboto akumuliatorių, susisieki su Klientų aptarnavimo centru.

31. Jei ilgai nenaudosite roboto, išjunkite patį robotą ir OMNI stotelę iš maitinimo tinklo.

32. ĮSPĖJIMAS: Norėdami įkrauti akumuliatorių, naudokite tik prijungiamą įkrovimo įrenginį CH2103, esantį prietaiso komplekte.






Norint patenkinti RD poveikio reikalavimus, reikia išlaikyti 20 cm arba didesnę atstumą tarp šio įrenginio ir asmenų, kai įrenginys naudojamas.

Kad būtų užtikrinta atitiktis, nerekomenduojama atlikti operacijų arčiau nei šiuo atstumu. Šiam siųstuvui naudojama antena negali būti bendroje vietoje su kita antena ar siųstuvu.

Prietaiso naujinimas

Paprastai kai kurių prietaisų naujinimas vykdomas kas du mėnesius, bet ne visada taip tiksliai.

Kai kurie prietaisai, ypač tie, kurie buvo parduodami prieš daugiau nei trejus metus, naujinami tik tada, kai aptinkamas kritiškai svarbus pažeidžiamumas ir jis išsprendžiamas.

	II klasė
	Nuo trumpojo jungimo apsaugantis izoliuojantis transformatorius
	Perjungimo režimo maitinimo tiekimas
	Skirta naudoti tik viduje
	Nuolatinė srovė
	Kintamoji srovė

Taikytina ES šalims

ES atitikties deklaracijos ieškokite svetainėje <https://www.ecovacs.com/global/compliance>.

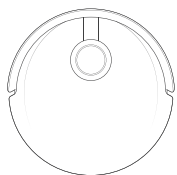


Tinkamas gaminio utilizavimas

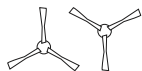
Šis ženklas reiškia, kad šio gaminio negalima išmesti su buitinėmis atliekomis ES šalyse. Kad išvengtumėte galimos žalos aplinkai ar žmonių sveikatai dėl nekontroliuojamo šiukšlių utilizavimo, rūšiuokite šiukšles antriniam medžiagų panaudojimui. Norėdami utilizuoti panaudotą prietaisą, naudokite grąžinimo ir surinkimo sistemas arba susisieki su pardavėju, iš kurio jį įsigijote. Jie gali saugiai perdirbti produktą.

Nuotolinis stebėjimas yra skirtas naudoti visiškai privačiai neviešose, privačios nuosavybės teise priklausančiose vietose tik dėl savisaugos ir vienkartiniai kontrolei. Prieš naudojant prašome susipažinti su savo gyvenamojoje vietoje galiojančiomis teisinėmis prievolėmis, susijusiomis su duomenų apsauga. Negalimas joks stebėjimas viešose vietose, ypač slapta ir (arba) darbdavio be pagrįstų priežasčių. Rizika dėl tokio nepagrįsto naudojimo yra tik paties naudotojo atsakomybė.

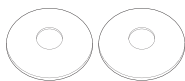
Pakuotės turinys



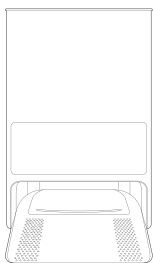
Robotas



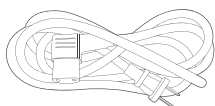
Šoniniai šepečiai



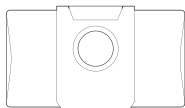
Plaunamos grindų plovimo šluostės



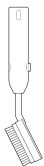
OMNI stotelė



Maitinimo laidas



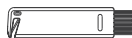
Dulkių maišelis



Valymo šepetėlis



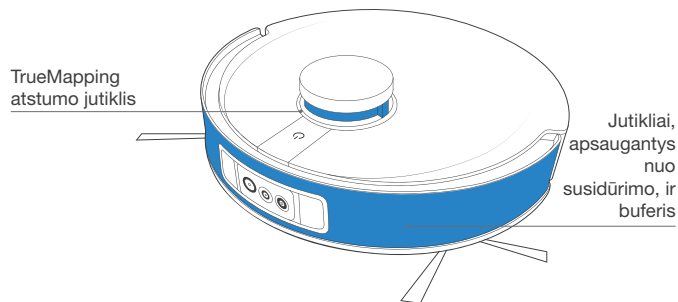
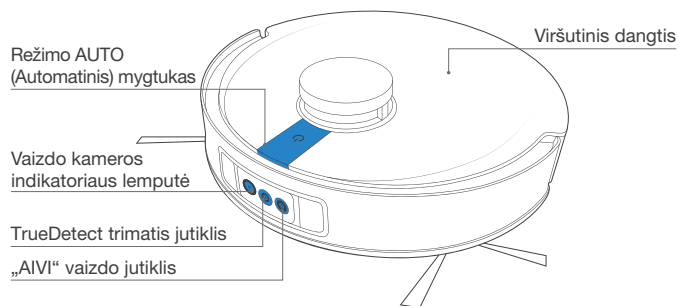
Naudojimo instrukcija



Daugiafunkcis valymo įrankis

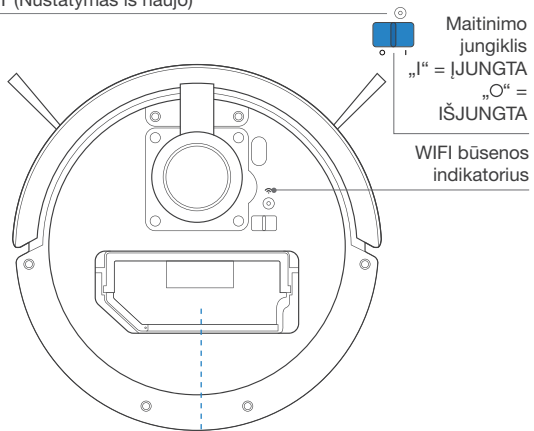
Gaminio paveikslėlis

Robotas



Pastaba: Paveikslėliai ir iliustracijos pateikiami tik kaip pavyzdžiai, o tikroji gaminio išvaizda gali skirtis. Gaminio dizainas ir specifikacijos gali būti keičiami be įspėjimo.

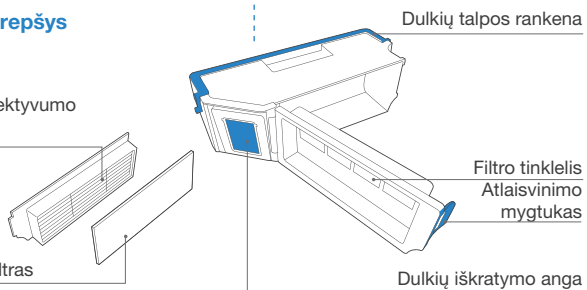
Mygtukas RESET (Nustatymas iš naujo)



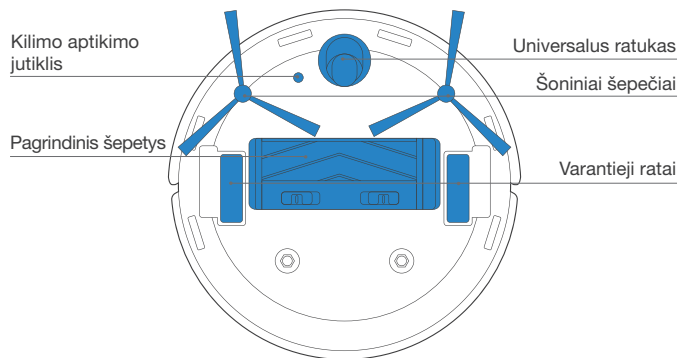
Dulkių krepšys

Didelio efektyvumo filtras

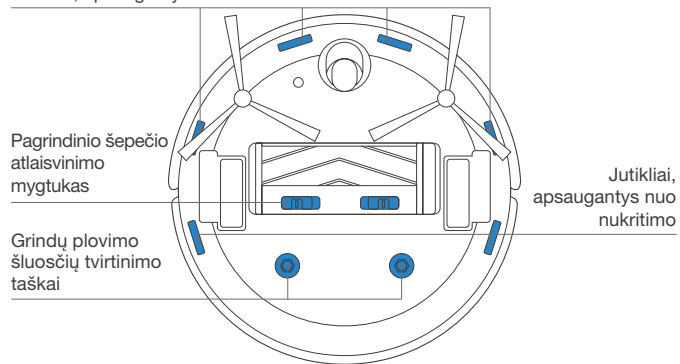
Skysčio filtras

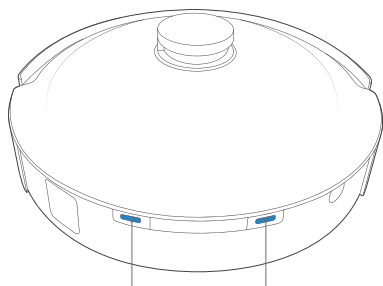


Vaizdas iš apačios



Jutikliai, apsaugantys nuo nukritimo

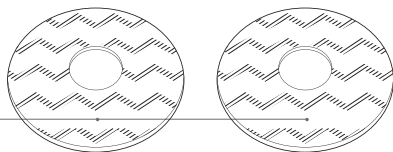




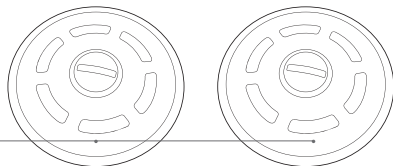
Įkrovimo jungtys

Grindų plovimo šluosčių tvirtinimas

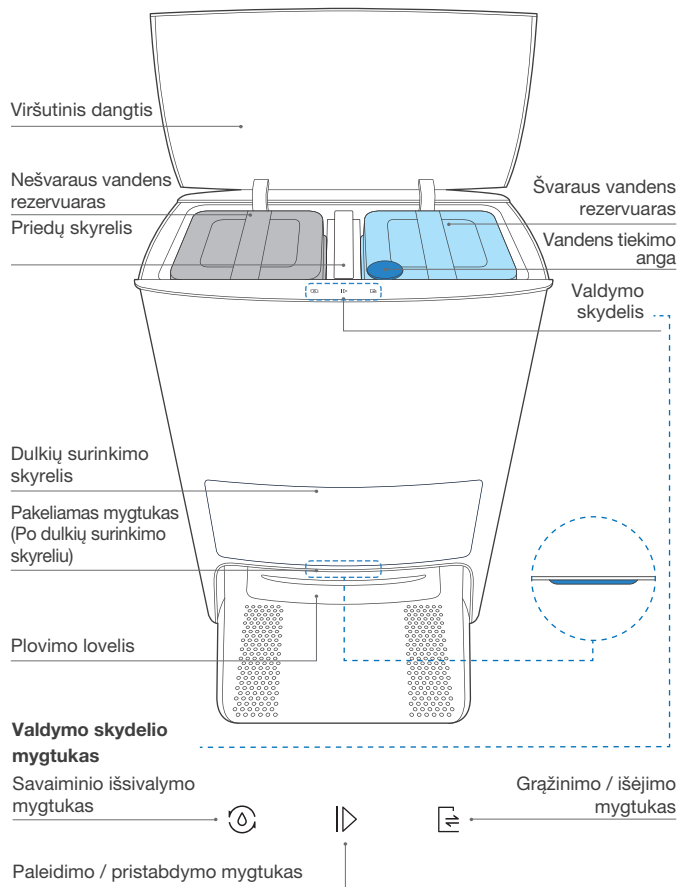
Plaunamos grindų plovimo šluostės



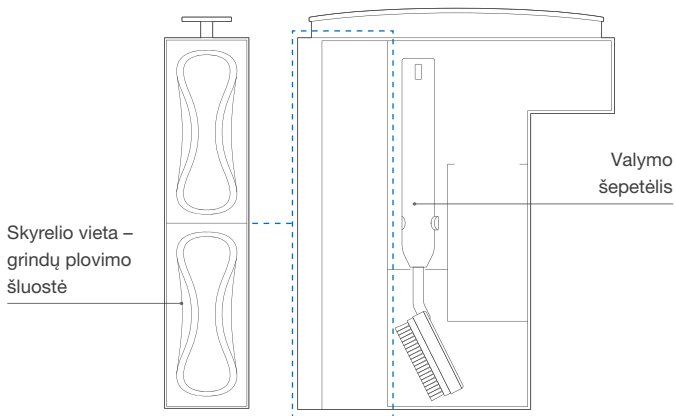
Grindų plovimo šluosčių plokštelės



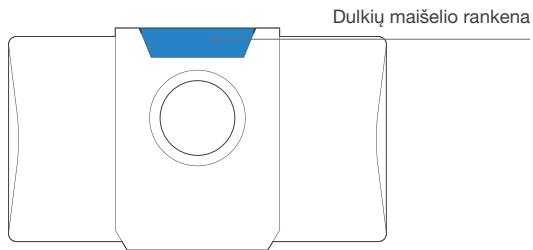
OMNI stotelė



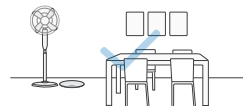
Priedų skyrelis



Dulkių maišelis



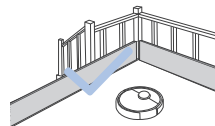
Pastabos prieš valymą



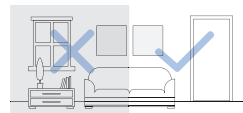
Sutvarkykite valytiną sritį į tinkamas vietas pastatydami baldus, pavyzdžiui, kėdes.



Prieš naudodami pirmą kartą, pasirūpinkite, kad visų kambarių durys būtų atidarytos. Taip DEEBOT bus lengviau ištyrinėti jūsų visus namus.



Gali prireikti pastatyti fizinį barjerą pažemėjimo pakraštyje, kad prietaisas nenukristų.



Pasirūpinkite, kad tvarkomos vietos būtų gerai apšviestos, kad tinkamai veiktų vaizdo jutiklis. Nuo grindų nurinkite visus smulkius daiktus ir patraukite laidus, kad siurbimas būtų efektyvesnis.



Patraukite nuo grindų tokius daiktus kaip laidai, šluostės, šlepetės ir pan., kad siurbimas būtų efektyvesnis.



Švaria šluoste nuvalykite „AIVI“ vaizdo jutiklį ir „TrueMapping“ atstumo jutiklį. Nevalykite su plovikliais ar purškalais.



Prieš naudodami gaminį ant kilimo su kutais, užlenkite kilimo kraštus.



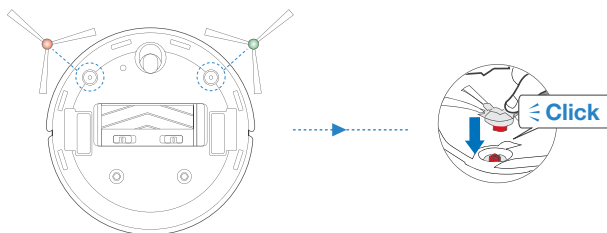
Nestovėkite siaurose erdvėse, pavyzdžiui, koridoriuje, kad neužstotumėte jutiklio.

Greitoji paleistis

Prieš naudodami DEEBOT, nulupkite visas apsaugines plėveles ar apsaugines juosteles, esančias ant DEEBOT ir OMNI stotelės.

Istatykite šoninį šepetį

Išitinkinkite, kad šoninio šepetio spalva atitiktų esančią montavimo tašką.



ECOVACS HOME programėlė

Kad išnaudotumėte visas galimas funkcijas, rekomenduojama valdyti savo DEEBOT ECOVACS HOME programėle.

Prieš pradėdami, pasirūpinkite, kad:

- Jūsų mobilusis telefonas būtų prijungtas prie WIFI tinklo.
- Jūsų maršrutizatoriuje būtų įjungtas 2,4/5 GHz dažnio belaidis signalas.
- DEEBOT esanti WIFI indikatorius lemputė lėtai mirkčioja.



WIFI indikatorius lemputė

	Lėtai mirkčioja	Neprisijungta prie WIFI tinklo arba laukiama WIFI ryšio
	Greitai mirkčioja	Jungiamasi prie WIFI tinklo
	Šviečia	Prisijungta prie WIFI tinklo

Wi-Fi ryšys

Prieš WIFI ryšio nustatymą, įsitinkinkite, kad DEEBOT, mobilusis telefonas ir WIFI tinklas atitiktų tokius reikalavimus.

Reikalavimai DEEBOT ir mobiliam telefonui

- DEEBOT yra visiškai įkrautas, ir jo įjungimo mygtukas yra įjungtas.
- WIFI būklės indikatorius lėtai mirkčioja.
- Mobiliajame telefone išjunkite savo ryšio operatoriaus duomenų tiekimą (atlikę nustatymus, galėsite vėl įjungti).

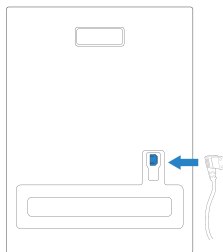
Reikalavimai WIFI tinklui

- Naudojate 2,4 GHz arba 2,4/5 GHz derinamą dažnį.
- Jūsų maršrutizatorius palaiko 802.11b/g/n ir IPv4 protokolus.
- Nenaudokite VPN (virtualaus privataus tinklo) arba tarpinio serverio.
- Nenaudokite užslėpto tinklo.
- WPA ir WPA2 naudoja TKIP, PSK, AES/CCMP kodavimą.
- Nėra palaikomas WEP EAP (angl. Enterprise Authentication Protocol).
- Naudokite Wi-Fi kanalus 1-11 Šiaurės Amerikoje ir 1-13 už Šiaurės Amerikos ribų (pasitikslinkite vietos reguliavimo tarnyboje).
- Jei naudojate tinklo kartotuvą, tinklo pavadinimas (SSID) ir slaptažodis yra tokie patys, kaip ir pagrindinio tinklo.

Prašome atkreipti dėmesį, kad, norint naudoti išmaniąsias funkcijas, tokias kaip paleidimas nuotoliniu būdu, valdymas balsu, 2D/3D žemėlapių atvaizdavimas ir valdymo nustatymai, suasmenintas valymas (priklausomai nuo gamtinio), naudotojui būtina atsisiųsti ir naudoti ECOVACS HOME programėlę, kuri yra nuolatos naujinama. Turite sutikti su mūsų Privatumo politika ir Naudojimo sąlygomis, kad galėtume tvarkyti bazinę ir reikalingą informaciją apie jus ir leisti jums naudoti produktą. Jei nesutinkate su mūsų Privatumo politika ir Naudojimo sąlygomis, kai kurios anksčiau minėtos išmaniosios funkcijos negalės būti įgyvendinamos per ECOVACS HOME programėlę, tačiau jūs vis vien galėsite naudoti pagrindines šio gamtinio funkcijas rankiniu būdu.

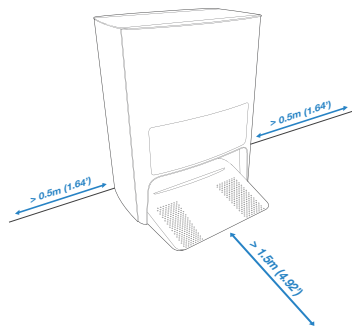
DEEBOT įkrovimas

1 OMNI stotelės surinkimas



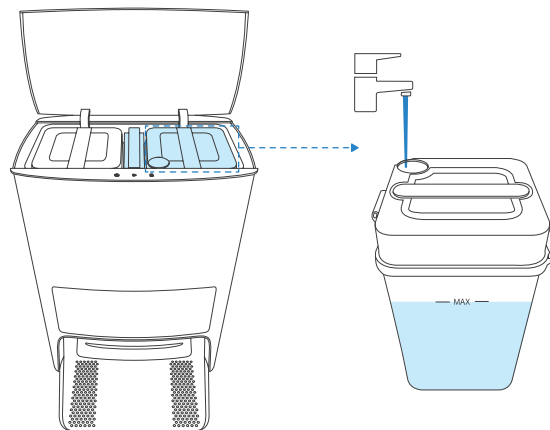
2 OMNI stotelės pastatymas

Zonoje aplink stotelę negali būti jokių daiktų ar atspindinčių paviršių.



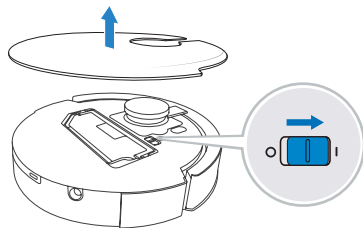
* Jeigu netoli stotelės yra atspindinčių daiktų, tokių kaip veidrodžiai ar atspindinčios grindjuostės, jie turėtų būti uždengti 14 cm nuo apačios. Nestatykite stotelės kur šviečia tiesioginiai saulės spinduliai. Kad robotas veiktų pagal visas funkcijas, rekomenduojama pastatyti stotelę ant grindų kietų paviršių.

3 Įpilkite vandens į švaraus vandens rezervuarą



Pastaba: rekomenduojama naudoti ECOVACS DEEBOT ploviklį (parduodamas atskirai). Dėl naudojamų kitų ploviklių DEEBOT gali praslysti, užsikimšti vandens rezervuaras ir pasireikšti kitų problemų.

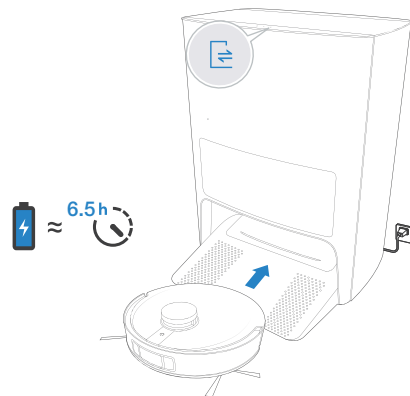
4 Maitinimo įjungimas



Pastaba: I = ĮJUNGTA, O = IŠJUNGTA.

DEEBOT negali būti įkraunamas, jei yra išjungtas.

5 DEEBOT įkrovimas



Rekomenduojama, kad tvarkymo darbus DEEBOT pradėtų nuo stotelės. Tvarkymo metu stotelės nejudinkite.

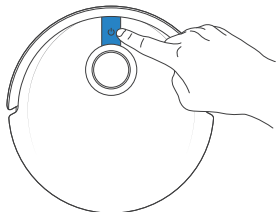
DEEBOT naudojimas

Kol pirmą kartą sudaromas žemėlapis, pasekite DEEBOT, kad galėtumėte padėti išvengti nedidelių problemų. Pavyzdžiui, jei DEEBOT užstrigtų po baldais. Atlikite tokius veiksmus joms pašalinti:

- 1 Jei įmanoma, pakelkite baldus;
- 2 Uždenkite baldų apačią;
- 3 Nustatykite virtualią ribą programėlėje.

1 Pradžia



Norėdami paleisti prietaisą, paspauskite mygtuką ant  DEEBOT arba  ant OMNI stotelės

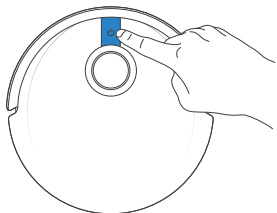


Pastaba:

1. Prieš pirmą naudojimą įsitikinkite, kad DEEBOT akumuliatorius būtų iki galo įkrautas.
2. Pirmą kartą naudojant patariama uždėti grindų plovimo šluosčių plokšteles.



2 Pristabdymas / pažadinimas

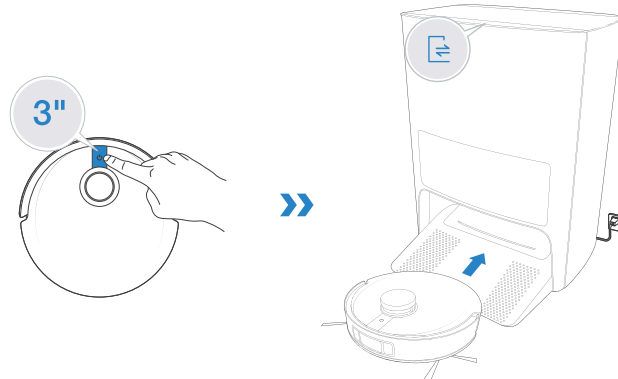
Norėdami pristabdyti prietaisą, paspauskite mygtuką ant  DEEBOT arba  ant OMNI stotelės



Pastaba: Indikatoriaus lemputė užges, robotui kelias minutes esant pristabdytam. Norėdami pažadinti robotą, nuspauskite ant DEEBOT esantį režimo AUTO (Automatinis) mygtuką.

3 Grįžti prie stotelės

Norėdami užbaigti esamą užduotį, palaikykite nuspaudę  3 sekundes. Norėdami grąžinti DEEBOT prie OMNI stotelės, paspauskite .

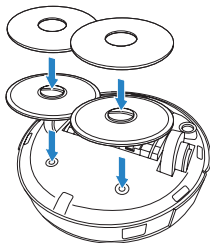


Pastaba: kai DEEBOT neveikia, rekomenduojama jį palikti ĮJUNGTĄ ir įkrauti.



Grindų plovimas

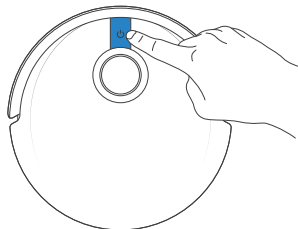
1. DEEBOT vandens rezervuaras gali būti automatiškai pripildomas OMNI stotelėje.
2. Nenaudokite grindų plovimo funkcijos ant kilimo.

- 1 Uždėkite grindų plovimo šluostes ir šluosčių plokšteles.



- 2 Paleiskite grindų plovimą

Norėdami paleisti grindų plovimo funkciją, paspauskite  ant DEEBOT arba  ant OMNI stotelės



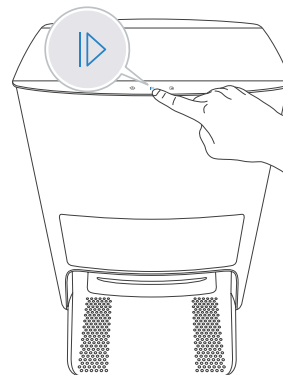
Pastaba:

1. Norėdami, kad rezervuaras tarnautų ilgiau, dažnai nenuiminėkite plaunamų grindų plovimo šluosčių.
2. Negrandykite grindų plovimo šluosčių skuduru ar kitokiais daiktais.
3. ECOVACS HOME programėlei pranešus, kad reikia keisti šluostes, pakeiskite jas laiku.

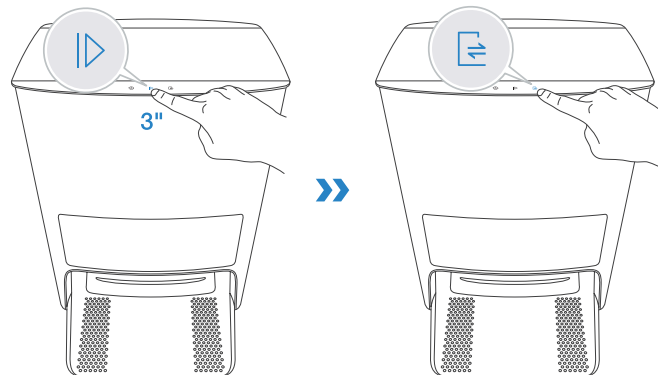
Daugiau priedų ieškokite ECOVACS HOME programėlėje arba adresu <https://www.ecovacs.com/global>.

OMNI stotelė

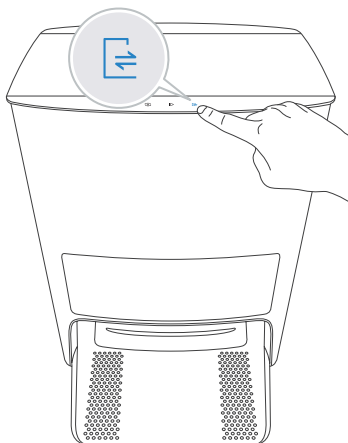
- 1 Paleiskite / pristabdykite DEEBOT



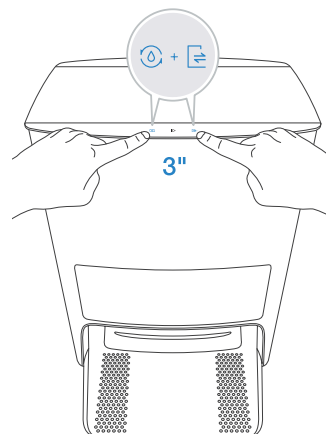
- 2 Gražinkite DEEBOT į stotelę



3 Nurodykite DEEBOT išvažiuoti iš OMNI stotelės



4 Užraktas nuo vaikų



Įjungus užraktą nuo vaikų, DEEBOT ir stotelėje esantys lietimui jautrūs mygtukai užrakinami dėl saugumo. Norėdami išjungti užraktą nuo vaikų, atlikite tą patį žingsnį.

Reguliarūs priežiūros darbai

Kad DEEBOT veiktų sklandžiai, atlikite techninę priežiūrą ir keiskite dalis pagal rekomenduojamą dažnį.

Roboto dalis	Techninės priežiūros dažnumas	Keitimo dažnumas
Plaunama grindų plovimo šluostė	/	Kas 1–2 mėn.
Dulkių maišelis	/	Pakeiskite, išgirdę garsinį pranešimą
Šoninis šepetys	Kartą kas 2 savaites	Kas 3–6 mėn.
Pagrindinis šepetys	Kartą per savaitę	Kas 6–12 mėn.
Skysčio filtras / didelio našumo filtras	Kartą per savaitę	Kas 3–6 mėn.
TrueDetect trimatis jutiklis „AI“ vaizdo jutiklis TrueMapping atstumo jutiklis Universalus ratukas Jutikliai, apsaugantys nuo nukritimo Buferis Įkrovimo jungtys OMNI stotelės kontaktai	Kartą per savaitę	/
Plovimo lovelis	Kartą kas 2 savaites	/
Švaraus vandens rezervuaras	Kartą per 3 mėnesius	/
Nešvaraus vandens rezervuaras	Po kiekvieno grindų plovimo	/
Dulkių surinkimo skyrelis	Kartą per mėnesį	/
OMNI stotelė	Kartą per mėnesį	/

Prieš atlikdami DEEBOT valymą ir techninę priežiūrą, IŠJUNKITE robotą ir OMNI stotelės maitinimą.

Universalus valymo įrankis pateiktas lengvai techninei priežiūrai atlikti. Būkite atsargūs, šio valymo įrankio kraštai aštrūs.

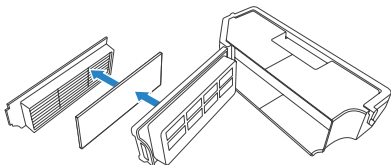
Pastaba: ECOVACS gamina įvairias atsargines ir tvirtinimo detales. Kreipkitės į klientų aptarnavimo tarnybą norėdami daugiau informacijos apie atsargines detales.

Atlikite automatinio ištuštinimo dulkių krepšio ir filtrų priežiūros darbus

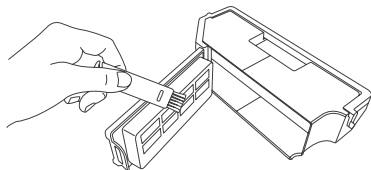
1



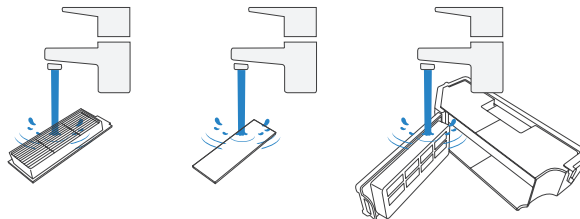
2



3



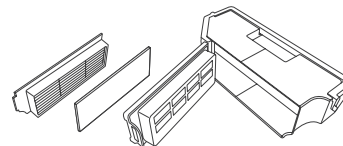
4



Pastaba:

1. Kaip pavaizduota aukščiau praskalaukite filtrą.
2. Nevalykite efektyvaus filtro pirštu arba šepėčiu.

5

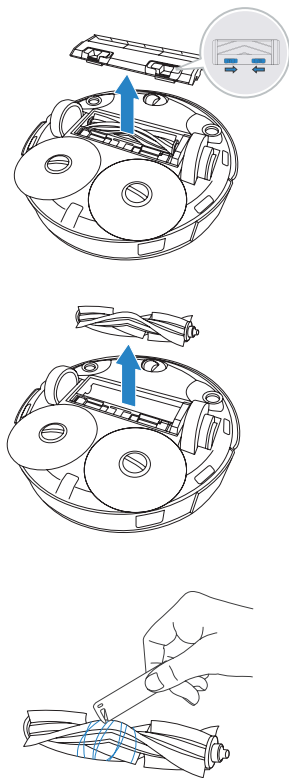


Pastaba: prieš naudodami, visiškai išdžiovinkite filtrą.

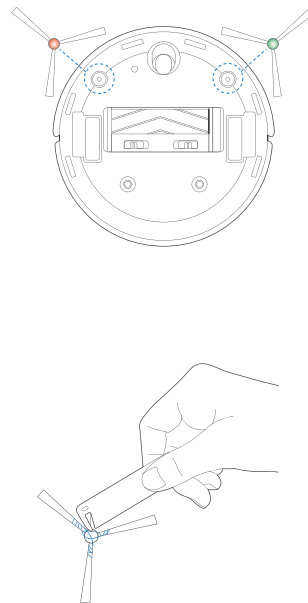
Daugiau priedų ieškokite ECOVACS HOME programėlėje arba adresu <https://www.ecovacs.com/global>.

Pagrindinio šepčio ir šoninių šepčių priežiūra

Pagrindinis šepetys

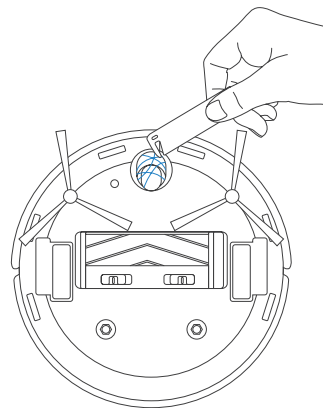
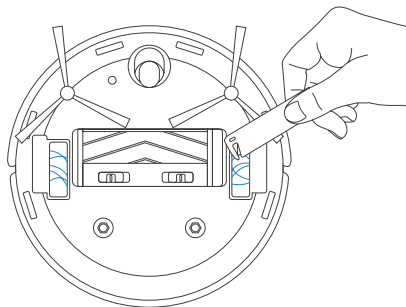
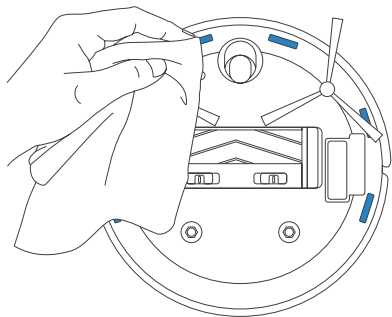
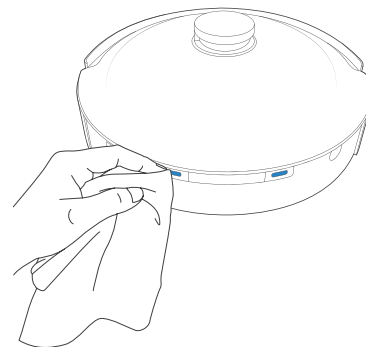
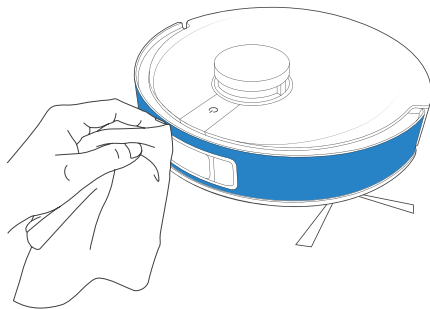
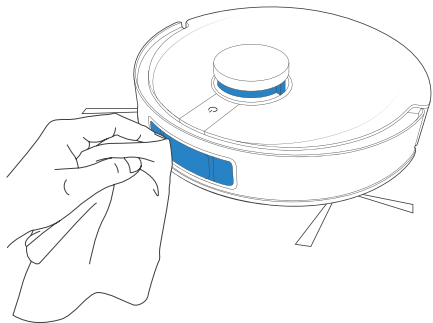


Šoniniai šepčiai



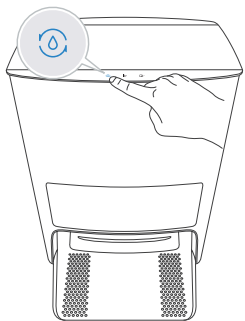
Atlikite kitų dalių priežiūros darbus

Pastaba: Nušluostykite dalis švaria, sausa šluoste. Nenaudokite purškiamų valiklių ir ploviklių.

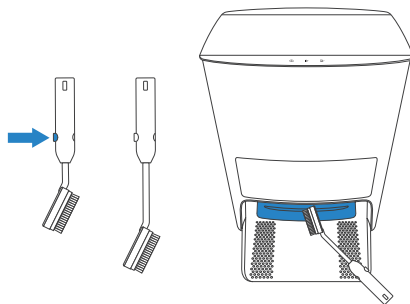


OMNI stotelės priežiūra

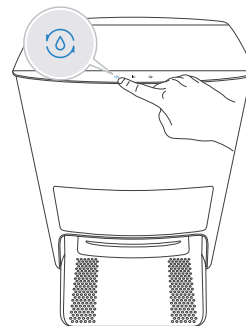
1 Įpilkite vandens į plovimo levelį



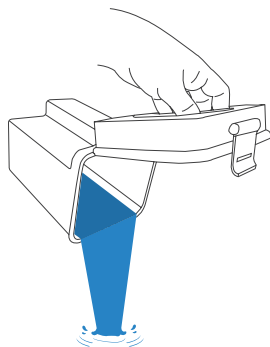
2 Išvalykite plovimo levelį



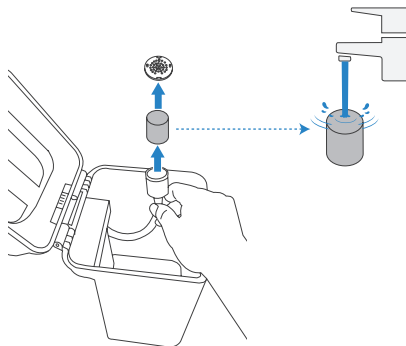
3 Išleiskite vandenį iš plovimo levelio



4 Ištuštinkite nešvaraus vandens rezervuarą



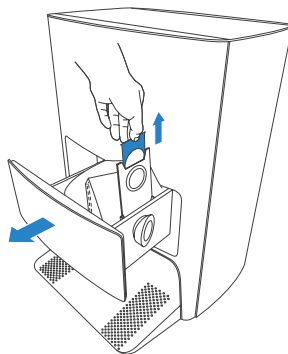
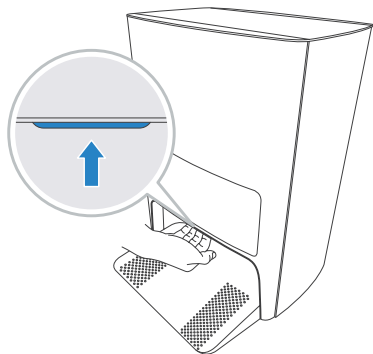
5 Išvalykite švaraus vandens rezervuaro filtrą



Dulkių maišelio priežiūra

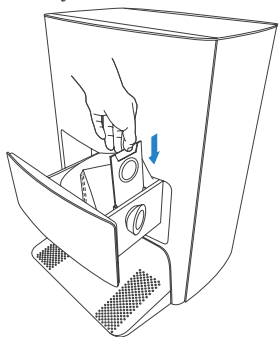
Prieš atlikdami DEEBOT valymą ir techninę priežiūrą, IŠJUNKITE robotą ir OMNI stotelės maitinimą.

1 Išmeskite dulkių maišelį

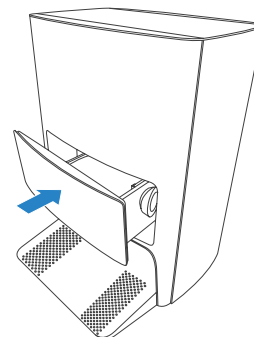


* Norėdami iškelti dulkių maišelį, laikykite rankenėlę. Tai padės sulaikyti dulkes.

2 Išvalykite dulkių surinkimo skyrelį sausa šluoste ir įdėkite naują dulkių maišelį



3 Uždarykite dulkių surinkimo skyrelį






Trikčių nustatymas ir šalinimas

Nr.	Gedimas	Galimos priežastys	Sprendimai
1	DEEBOT negali prisijungti prie ECOVACS HOME programėlės.	Įvestas netinkamas namų WIFI vartotojo vardas arba slaptažodis.	Įveskite tinkamą WIFI vartotojo vardą ir slaptažodį.
		DEEBOT nėra jūsų namų WIFI signalo diapazone.	Įsitikinkite, kad DEEBOT patenka į jūsų WIFI tinklo signalo diapazoną.
		DEEBOT nėra sukonfigūruotas.	Įsitikinkite, kad pats DEEBOT prietaisas būtų įjungtas ir įjungtas į maitinimo šaltinį. Atidarykite dangtelį ir paspauskite mygtuką RESET (nustatyti iš naujo). Išgirdus garsiniam pranešimui, DEEBOT įsijungs konfigūravimo režimas.
		Įdiegta netinkama programėlė.	Atsisiųskite ir įdiekite ECOVACS HOME programėlę.
		Naudojate ne 2,4 GHz arba 2,4/5 GHz derinamą dažnį.	DEEBOT nepalaiko 5G ryšio. Naudojate 2,4 GHz arba 2,4/5 GHz derinamą dažnį.
2	Žemėlapis prarastas.	Jei, kol vyksta tvarkymas, pajudinsite DEEBOT, žemėlapis gali būti prarastas.	Norėdami gražinti žemėlapi, nuneškite DEEBOT prie stotelės. Norėdami atkurti žemėlapi, suraskite žemėlapi „Map Management“ (žemėlapių tvarkymas) meniu ir paspauskite „Use This Map“ (naudoti šį žemėlapi). Jei, išbandžius šiuos sprendimus, problema išlieka, paleiskite žemėlapių sudarymą iš naujo.
3	Programėlėje neišeina sukurti baldų žemėlapi.	DEEBOT pradeda darbą ne nuo stotelės.	DEEBOT turi pradėti darbą nuo stotelės.
		Jei perkeliate DEEBOT, kai jis atlieka darbą, gali nukristi grindų plovimo šluostė.	Tvarkymo metu neperkelkite DEEBOT kuo toliau.
		Automatinis tvarkymas neužbaigtas.	Įsitikinkite, kad DEEBOT automatiškai grįžtų į stotelę, baigęs tvarkyti.
4	Naudojimo metu DEEBOT šoniniai šepeteliai nukrenta.	Šoniniai šepeteliai yra netinkamai įstatyti.	Pasirūpinkite, kad, įstatant šoninius šepetelius, jie spragtelėtų.

Nr.	Gedimas	Galimos priežastys	Sprendimai
5	Signalas nerastas. Negali grįžti į stotelę.	Neteisingai pastatyta stotelė.	Pastatykite stotelę pagal instrukciją skyriuje [DEEBOT įkrovimas].
		Stotelė nemaitinama arba perkelta.	Patikrinkite, ar stotelė įjungta į maitinimo šaltinį. Neperkelkite stotelės.
		DEEBOT pradeda darbą ne nuo stotelės.	Rekomenduojama, kad tvarkymo darbus DEEBOT pradėtų nuo stotelės.
		Užblokuotas kelias įkrovimui. Pavyzdžiui, uždarytos durys į kambarį su stotele.	Pasirūpinkite, kad kelias įkrovimui nebūtų užstotas.
6	DEEBOT grįžta ant įkrovimo stotelės nebaigęs tvarkyti.	Patalpa tokia didelė, kad DEEBOT turi sugrįžti įkrauti akumuliatorių.	Įjunkite tęstinį tvarkymą. Išsamesnė informacija pateikiama programėlėje esančiuose nurodymuose.
		DEEBOT nepasiekia tam tikrų vietų, kurias užstoja baldai ar kliūtys.	Sutvarkykite valytiną sritį į tinkamas vietas pastatydami baldus ir smulkius daiktus.
7	DEEBOT negali įkrauti akumuliatoriaus.	DEEBOT nėra ĮJUNGTAS.	Įjunkite DEEBOT.
		DEEBOT akumuliatoriaus įkrovimo kontaktai nesusijungia su stotelės kontaktais.	Pasirūpinkite, kad roboto akumuliatoriaus įkrovimo kontaktai susijungtų su stotelės kontaktais ir mirkčiotų AUTO režimo mygtukas. Patikrinkite, ar DEEBOT akumuliatoriaus įkrovimo ir stotelės kontaktai nėra purvini. Nuvalykite šias dalis pagal nurodymus skyriuje [Techninė priežiūra].
		Įkrovimo stotelė neprijungta prie maitinimo šaltinio.	Pasirūpinkite, kad įkrovimo būtų stotelė prijungta prie maitinimo šaltinio.
		Ilgai nenaudojamo DEEBOT akumuliatorius patirs perkrovą.	Rekomenduojama reguliariai naudoti DEEBOT. Jei akumuliatoriaus nėra įkrauti dėl to, kad DEEBOT buvo ilgai nenaudojamas, kreipkitės pagalbos į klientų aptarnavimo skyrių.
8	Tvarkymo metu prietaisas garsiai ūžia.	Susivėlę šoniniai ir pagrindinis šepetėliai. Užblokuoti dulkių skyrelis ir filtras.	Rekomenduojama reguliariai išvalyti šoninius bei pagrindinį šepetėlius, dulkių skyrelį, filtrą ir t. t.
		DEEBOT veikia maksimaliu režimu.	Įjunkite standartinį režimą.
9	DEEBOT užstringa darbo eigoje ir sustoja.	DEEBOT įsipainioja į ant grindų esantį objektą (elektros laidas, užuolaidas, kilimą ir pan.).	DEEBOT bandys išsilaisvinti įvairiais būdais. Jei nepavyks, pašalinkite kliūtis ir paleiskite iš naujo.
		DEEBOT gali būti užstringęs po baldais, po kuriais tarpelis yra panašaus aukščio, kaip ir robotas.	Prie tokio baldo padėkite kliūtį arba ECOVACS HOME programėlėje pažymėkite virtualią ribą.

Nr.	Gedimas	Galimos priežastys	Sprendimai
10	Tvarkymo metu DEEBOT atrodo išsiderinęs nuo maršruto, pakartotinai tvarko kai kurias vietas, praleidžia kuriuos nors plotus ir pan. (Jei kurį laiką lieka didelis netvarkytas plotas, DEEBOT jį sutvarkys pats. Kartais DEEBOT pakartotinai įvažiuos į sutvarkytą kambarį susirasti netvarkytą plotą.)	Tokie daiktai kaip laidai ar šlepetės ant grindų turi įtakos įprastam DEEBOT darbui.	Prieš paleisdami prietaisą, susitvarkykite laidus, šlepetes ir kitus ant grindų gulinius daiktus. Kuo labiau sumažinkite ant grindų išsimėčiusių daiktų kiekį. Jei kuris nors plotas lieka netvarkytas, DEEBOT pats prie jo sugrįš. Neįsikiškite į jo darbą (pavyzdžiui, neperkelkite DEEBOT arba neužstokite jam kelio).
		Gali būti, kad, kai DEEBOT važiuoja ant laiptų ar slenksčių, praslysta varantieji ratukai, todėl sutrinka prietaiso gebėjimas įvertinti aplinką.	Rekomenduojama uždaryti tokios patalpos duris ir ją tvarkyti atskirai. Baigęs tvarkyti, DEEBOT sugrįš į pradinę vietą. Galite ramiai naudoti toliau.
		Darbas ant šviežiai nuvažiuotų ir nupoliruotų grindų ar lygių plytelių, dėl ko sumažėja trintis tarp paviršiaus ir ratukų.	Prieš įjungdami robotą, palaukite, kol vaškas nudžius.
		Dėl skirtingos aplinkos kai kurios zonos namuose negali būti tvarkomos.	Sutvarkykite aplinką, kad DEEBOT tikrai galėtų įvažiuoti ir tvarkyti.
		„TrueMapping“ atstumo jutiklis nešvarus arba užstojamas.	Nuvalykite „TrueMapping“ atstumo jutiklį švaria šluoste arba nuimkite tai, kas jį užstoja.
11	Neatsidaro vaizdo tvarkyklė arba nėra ekrano.	Nutrūko WIFI ryšys.	Patikrinkite WIFI ryšio būseną. Kad veiktų vaizdo tvarkyklė, DEEBOT turi būti zonoje su stipriu WIFI signalu.
		Vaizdo tvarkyklė neleidžiama.	Patikrinkite, ar esate davę sutikimą Privatumo politikoje prieš naudodami robotą.
		Gali būti, kad kurį laiką negalite atverti vaido tvarkyklės dėl tinklo delsos.	Bandykite dar kartą vėliau.
		Blokuojamas AIVI vaizdo detektoriaus jutiklis.	Nuimkite apsaugą.
12	Nuotolinio valdymo vėlavimas.	Silpnas WIFI ryšys, dėl kurio vaizdo įkėlimas vyksta lėtai.	Naudokite DEEBOT tokiose vietose, kur stiprus WIFI ryšys.

Nr.	Gedimas	Galimos priežastys	Sprendimai
13	AIVI vaizdo jutiklis neatpažįsta daiktų.	Valytina sritis yra nepakankamai apšviesta.	Išmaniajam objektų atpažinimui reikalingas apšvietimas. Pasirūpinkite, kad tvarkytinos vietos būtų gerai apšviestos.
		„AIVI“ vaizdo jutiklis yra apsinešęs nešvarumais arba užstojamas.	Nuvalykite jutiklį minkšta šluoste ir pasirūpinkite, kad jo niekas neužstotų. Stenkitės nenaudoti jokio ploviklio ar valymo purškalo.
14	Grįžęs į stotelę DEEBOT neištuština dulkių skyrelio.	Neuždarytas dulkių surinkimo skyrelis.	Uždarykite dulkių surinkimo skyrelį.
		Stotelėje nėra įdėto dulkių maišelio.	Įdėkite dulkių maišelį ir uždarykite dulkių surinkimo skyrelį.
		Rankiniu būdu sugražinus DEEBOT prie stotelės gali nepasileisti automatinė dulkių ištuštinimo funkcija.	Rekomenduojama leisti DEEBOT pačiam grįžti į stotelę. Neperkelkite jo patys.
		DEEBOT turi automatiškai grįžti į stotelę, naudojamas vaizdo tvarkyklės režimu.	Naudojamas vaizdo tvarkyklės režimu DEEBOT neatliks tvarkymo užduoties ir neištuštins dulkių skyrelio. Tai – normalu, ramiai naudokite toliau.
		Esant aktyviam režimui „Do Not Disturb“ (netrukdyti), grįžęs į stotelę, DEEBOT neištuštins dulkių.	Išjunkite režimą „Do Not Disturb“ ECOVACS HOME programėlėje arba pradėkite dulkių ištuštinimą rankiniu būdu.
		Stotelė nustato sumažėjusį ištuštinimo efektyvumą.	Pakeiskite dulkių maišelį pagal nurodymus skyriuje [Techninė priežiūra] ir uždarykite dulkių surinkimo skyrelį. Jei, ECOVACS HOME programėlei pranešus, dulkių maišelis nėra pilnas, galite jį įdėti atgal.
		Jei patikrinate ir atmetate minimas priežastis, tai gali reikšti, kad netinkamai veikia stotelės komponentai.	Susisiekite su klientų aptarnavimo specialistais.
15	Neištuštinamas dulkių skyrelis.	Stotelė nustato sumažėjusį ištuštinimo efektyvumą.	Pakeiskite dulkių maišelį pagal nurodymus skyriuje [Techninė priežiūra] ir uždarykite dulkių surinkimo skyrelį. Jei, programėlei pranešus, dulkių maišelis nėra pilnas, galite jį įdėti atgal.
		Dulkių skyrelio anga užblokuota.	Išimkite dulkių skyrelį ir išvalykite patekusius daiktus iš angos.
16	Nešvari vidinė dulkių surinkimo skyrelio pusė.	Į vidinę dulkių surinkimo skyrelio pusę pritraukta smulkių dalelių per dulkių maišelį.	Išvalykite vidinę dulkių surinkimo skyrelio pusę.
		Suplyšęs dulkių maišelis.	Patikrinkite dulkių maišelį. Pakeiskite.
17	Darbo metu pastebimas pelenų nuotėkis.	Dulkių skyrelio anga užblokuota.	Išimkite dulkių skyrelį ir išvalykite patekusius daiktus iš angos.

Nr.	Gedimas	Galimos priežastys	Sprendimai
18	Grindų plovimo šluostės padėkliukas neprasisuka.	Grindų plovimo šluostės padėkliukas yra užstrigęs.	Išvalykite patekusius daiktus.
19	DEEBOT nereaguoja į stotelės nurodymus.	DEEBOT yra per toli nuo stotelės. DEEBOT nėra susietas su stotele.	Jis nutolo labiau, nei siekiamas atstumas. DEEBOT gali būti valdomas ir ECOVACS HOME programėle. Išjunkite stotelės maitinimą ir po 10 sekundžių vėl įjunkite. Išjunkite robotą ir vėl įjunkite. Rankiniu būdu pristumkite robotą prie stotelės ir įsitinkinkite, kad akumulatoriaus įkrovimo kontaktai būtų tinkamai susijungę. Pradedamas įkrauti DEEBOT akumulatorius, ir garsinis pranešimas nurodo, kad pavyko susieti.
20	Nepavyksta įjungti užrakto nuo vaikų.	Ryšio sutrikimas tarp stotelės ir DEEBOT (pavyzdžiui, dėl per didelio atstumo ar kelių sieninių pertvarų)	Perkelkite DEEBOT arčiau stotelės ir užtikrinkite netrikdomą ryšį, o tada įjunkite užraktą nuo vaikų.
21	Varantieji ratukai užblokuoti.	Ratukai užstrigę dėl pašalinių daiktų.	Pasukite ir paspauskite ratukus patikrinti, ar nėra įstrigusių ar apsvyniojusių pašalinių daiktų. Jei yra pašalinių daiktų, prašome juos laiku išvalyti. Jei problemos pašalinti nepavyksta, susisiekite su klientų aptarnavimo specialistais.
22	Prisipildžius plovimo loveliui, kai iš jo nepavyksta išleisti vandens, garsinis pranešimas nurodo, kad plovimo lovelis pilnas.	Netinkamai įstatytas nešvaraus vandens rezervuaras. Netinkamai įstatyti kamšteliai nešvaraus vandens rezervuare. Stotelė negali išleisti vandens kaip įprasta. Plovimo lovilio siurbimo angoje įstrigęs pašalinis daiktas. Garsinis pranešimas toliau veikia, net ir išbandžius nurodytus sprendimus.	Patapšnokite nešvaraus vandens rezervuarą įsitikinti, kad jis tinkamai įstatytas. Pasirūpinkite, kad kamšteliai būtų tinkamai įstatyti. Du kartus palieskite  patikrinti, ar stotelė gali tinkamai siurbti vandenį. Jei problema pasireiškia kol plaunamos grindų plovimo šluostės, paspauskite  ir palaikykite, kad užbaigtumėte procesą, o tada du kartus palieskite  patikrinti, ar stotelė gali tinkamai siurbti vandenį. Jei vanduo tinkamai susiurbiamas, nusausinkite plovimo lovilio vandens perviršio jutiklį. Jei stotelė netraukia vandens, patikrinkite, ar nešvaraus vandens rezervuare bei stotelėje nėra pašalinių daiktų ir juos išvalykite. Pasirūpinkite, kad plovimo lovilio siurbimo angoje nebūtų pašalinių daiktų. Išjunkite stotelę iš maitinimo šaltinio ir vėl įjunkite. Jei problemos pašalinti nepavyksta, susisiekite su klientų aptarnavimo specialistais.

Techniniai duomenys

Modelis	DEX11
Vardinė įvestis	20 V \equiv 2 A
OMNI stotelės modelis	CH2103
Vardinė įvestis	220-240 V \sim 50-60 Hz 0,3 A
Vardinė išvestis	20 V \equiv 2 A
Dažnių diapazonai	2400-2483,5 MHz
Prie tinklo prijungtas parengties maitinimas	Mažiau nei 2,00 W

WiFi modulio išvesties galia yra mažesnė nei 100 mW.

Pastaba: techninės ir dizaino specifikacijos gali būti pakeistos dėl nuolatinio gaminio tobulinimo.

Daugiau priedų rasite <https://www.ecovacs.com/global>.

Ecovacs Robotics Co., Ltd.

Nr.518 Songwei gatvė, Wusongjiang pramonės parkas, Guoxiang gatvė,
Wuzhong rajonas, Suzhou, Jiangsu, Kinija.