



DEEBOT™ **N8** PRO
取扱説明書/Instruction Manual

JA	取扱説明書.....	2
EN	Instruction Manual.....	27

Live Smart.Enjoy Life.

説明書に記載されていない状況が発生した場合は、サポートセンターにご連絡ください。専門スタッフがご質問にお答えします。

製品の特長や製品紹介ビデオは、WEBサイトに掲載しています。 <https://www.ecovacs-japan.com>

本製品は品質向上のためデザインや仕様の変更を行う場合がございます。

DEEBOTをお選びいただきありがとうございました!

内容物

1.安全に関する重要注意事項	4
2.パッケージ内容	6
3.操作およびプログラミング	9
4.メンテナンス.....	15
5.インジケータライト	21
6.トラブルシューティング	22
7.技術仕様.....	26

1. 安全に関する重要注意事項

安全に関する重要注意事項

本製品を使用する際は、以下を含む基本的な取扱注意事項に必ず従ってください。

本製品のご使用前に、すべての注意事項をお読みください この取扱説明書は保管してください

1. 本製品は、身体能力、感覚能力、または知力に障がいをお持ちの方、経験や知識の少ない方（お子様を含む）の使用を想定していません。ただし、上記の使用者の安全について責任を負う方により、本製品の使用方法に関する指導または説明を受けている場合には、お使いいただけます。
2. お子様の本製品を使って遊ばないようにご注意ください。
3. 掃除する場所を片付けてください。電源コードを外し、本製品に絡まる可能性のある小さな物体は床から取り除いてください。カーペット等の敷物端のふさ飾りは敷物の下に押し込み、カーテンやテーブルクロスなどは床から持ち上げてください。
4. 掃除する領域内に段差や階段等の落ちる可能性がある場所では、本製品が段差を検知し、端から落下しないかどうかを確認してからご使用ください。段差を検知できない場合、落下を防止するために段差の縁に囲いを置いてください。段差に置いた囲いにつまずかないように注意してください。
5. 必ず本取扱説明書に記載されている通りに使用してください。メーカーによって推奨あるいは販売されている消耗品・付属品のみを使用してください。
6. ご使用環境で電源の電圧が、ドッキングステーションに記載されている電圧と一致していることを確認してください。
7. ご家庭の屋内でのみ使用するようにしてください。本製品は、屋外使用、ビジネスあるいは産業用途での使用を想定していません。
8. メーカーで推奨しているバッテリーおよびドッキングステーションのみを使用してください。非充電バッテリーは使用できません。
9. ダストボックスやフィルターを所定の位置に取り付けないままの状

態で使用しないでください。

10. 火の灯ったロウソクや壊れやすい物のある場所で使用しないでください。
11. 極端な高温環境または低温環境（-5°C未満または40°C超）では使用しないでください。
12. 髪、絡まりやすい衣服、指、その他身体の一部を開口部や動作している部位に近づけないでください。
13. 幼児や子供が眠っている部屋で本製品を使用しないでください。
14. 濡れた床や水が溜まっている床で本製品を使用しないでください。
15. 本製品に石、大きな紙、その他詰まる可能性のある物体を吸わせないでください。
16. ガソリン、プリンターやコピー機のトナーなど燃焼性あるいは可燃性の物質を本製品に吸わせないでください。またそのような物が存在する可能性のある場所で使用しないでください。
17. タバコ、マッチ、熱を持った灰、その他発火の原因となる可能性のある物を本製品に吸わせないでください。
18. ほこりの吸入口に異物を入れないでください。吸入口にほこり、糸くず、髪、その他空気の流れを減らす可能性のある物体がたまらないようにしてください。
19. 電源コードが損傷しないように注意してください。電源コードで本製品やドッキングステーションを引っ張ったり、電源コードを持ち手にして運んだりしないでください。また電源コードを挟んだままドアを締めたり、鋭利な端や角の周辺で電源コードを引っ張ったりしないでください。電源コードの上で本製品を動作させないでください。電源コードは、熱を持った場所から離れた場所に置いてください。
20. 電源コードが損傷している場合には、危険を避けるため、サポートセンターによる交換が必要になります。
21. ドッキングステーションが損傷している場合は使用しないでください。電源に損傷や欠陥がある場合、その電源を修理することも使用することもできません。



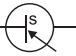



22. 電源コードや家庭用コンセントソケットに損傷がある場合は使用しないでください。本製品やドッキングステーションが適切に動作しない場合、または落下、損傷、屋外放置、水濡れなどがあつた場合は、使用しないでください。危険を避けるため、サポートセンターによる修理が必要となります。
23. 本製品はメンテナンスや保守作業前に、電源スイッチをオフにしてください。
24. ドッキングステーションの清掃や保守作業前には、電源コードをコンセントソケットから外す必要があります。
25. 本製品を処分する場合は、バッテリーを取り外す前に、本製品をドッキングステーションから外して電源スイッチをオフにしてください。
26. 本製品を破棄する前にバッテリーを取り外し、ご使用環境の法規制に従って、廃棄する必要があります。
27. 使用済のバッテリーは、ご使用環境の法規制に従って廃棄するようにしてください。
28. 損傷が激しい場合にも、本製品を焼却しないでください。焼却するとバッテリーが爆発する可能性があります。
29. 長期間ドッキングステーションを使用しない時は、電源コードをコンセントソケットから外してください。
30. 本製品は、本取扱説明書の指示に従ってご使用ください。本製品の故障または使用上で生じたお客様の損害については、責任を負いかねます。
31. ロボットのバッテリーは熟練者のみが交換できます。ロボットのバッテリーの交換については、サポートセンターまでお問い合わせください。
32. 長期間にわたりロボットを使用しない場合には、ロボットの電源をオフにし、ドッキングステーションから外して保管してください。
33. **警告:** バッテリーの充電には、本製品に付属している取り外し可能電源アダプターCH1822、または別売りアクセサリーのCH1918を必ず使用してください。

高周波 (RF) 曝露に関する要件を満たすために、本機器の動作中は本機器と人の間の距離を 20 cm 以上離れたままにする必要があります。要件を順守するために、この距離よりも近い場所での作業はお勧めしません。この送信器に使用するアンテナは、他のアンテナや送信器と同じ場所に設置しないでください。

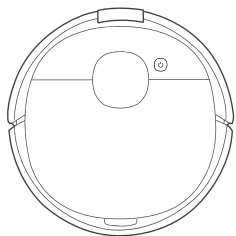
DEEBOT の Wi-Fi モジュールを無効にするには、本体の電源を入れます。本体をドッキングステーションの上に置き、DEEBOT の充電端子とドッキングステーションのピンを接触させます。

DEEBOT のピープ音が 3 回鳴るまで、本体の AUTO モードボタンを 20 秒間押したままにします。

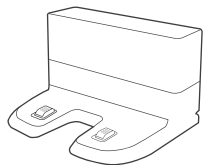
DEEBOT の Wi-Fi モジュールを有効にするには、本体の電源をオフにしてからもう一度オンにします。Wi-Fi モジュールは、DEEBOT を再起動したときにオンになります。

	クラスII
	短絡防止の安全絶縁変圧器
	スイッチモード電源
	屋内でのみ使用
	直流
	交流

2. パッケージ内容/2.1 パッケージ内容



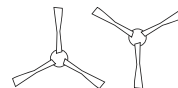
掃除機本体



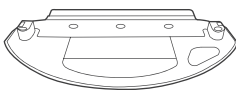
ドッキングステーション



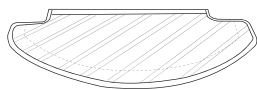
取扱説明書



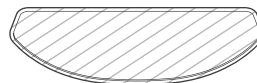
サイドブラシ



クリーニングモッププレート



クリーニングモップ(水洗い
・繰り返し使用可能タイプ)

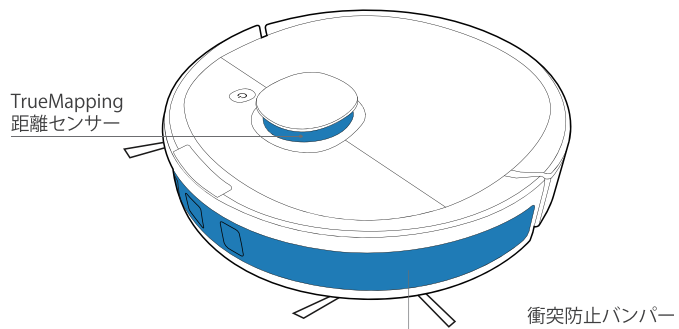
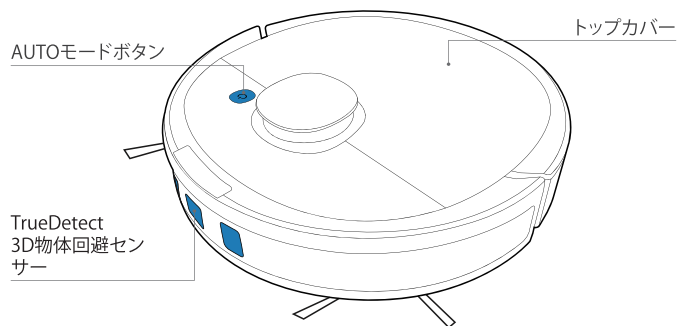


使い捨てモップパッド

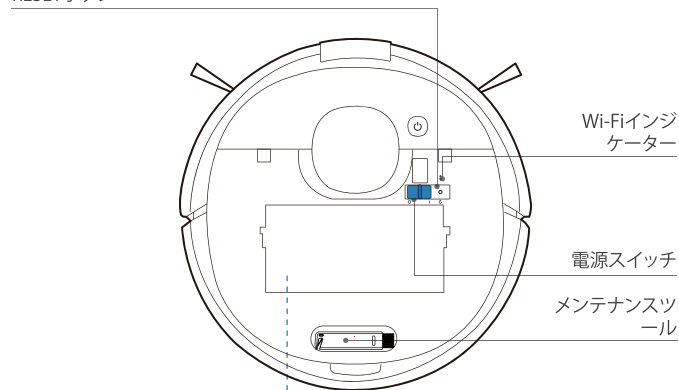
注: 図は参考用で、実際の製品の外観とは異なる場合があります。
製品のデザインおよび仕様は予告なく変更されることがあります。

2. パッケージ内容/2.2 製品名称

掃除機本体



RESETボタン



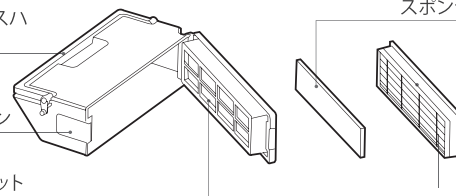
ダストボックスハ
ンドル

リリースボタン

フィルターネット

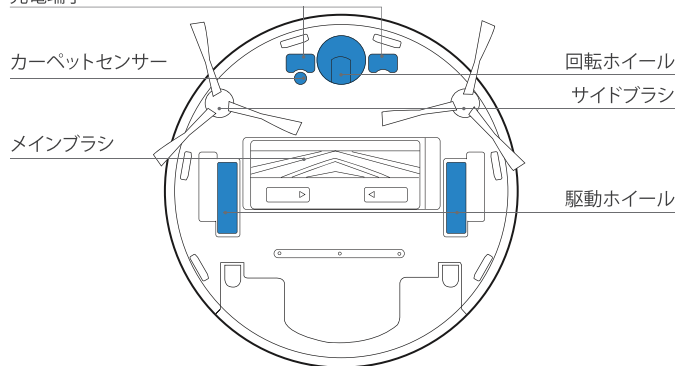
スポンジフィルター

高性能フィルター

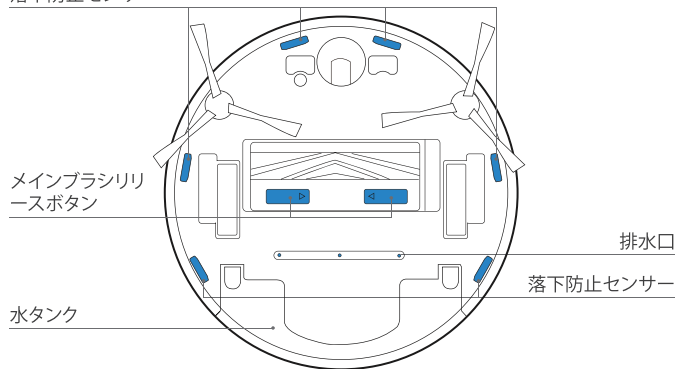


底面図

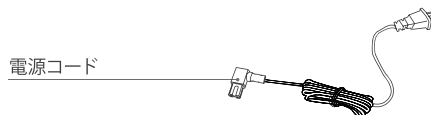
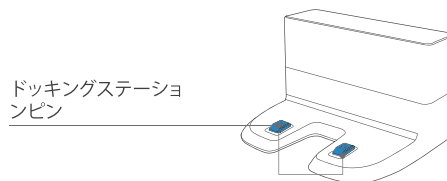
充電端子



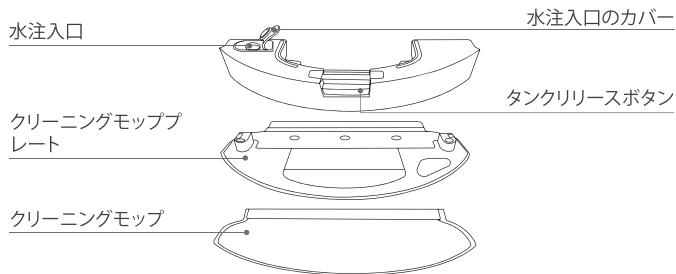
落下防止センサー



ドッキングステーション

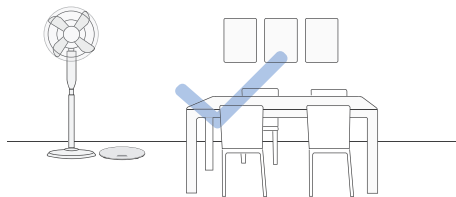


水タンク

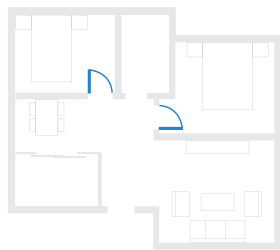


3. 操作およびプログラミング/3.1 清掃前の注意

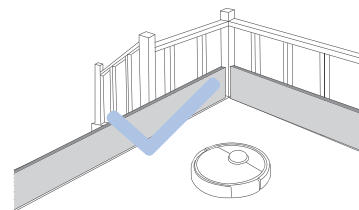
清掃する領域を片付けて椅子などの家具を適切な場所に置いてください。



初めてご利用いただく際には、DEEBOTが家の中を十分に学習できるように、すべての部屋のドアが開いていることを確認してください。



段差を検知できない場合、落下を防止するため段差の縁に囲いを置いてください。



清掃効率を向上させるため、コード、衣類、スリッパなど、床の上の物を片付けてください。



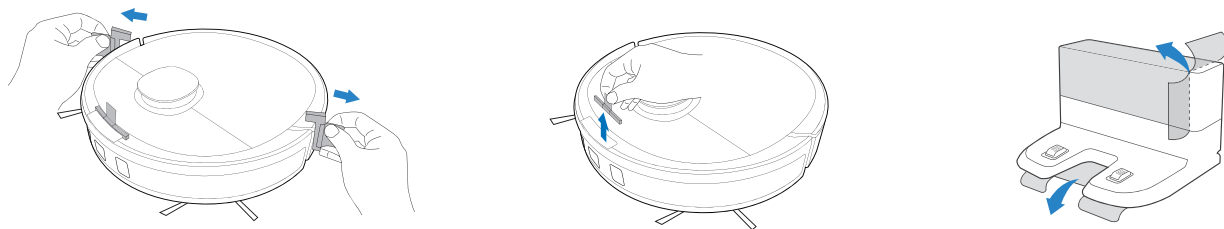
本製品を敷物の上で使用する場合は、敷物の端を下に折り込んでください。



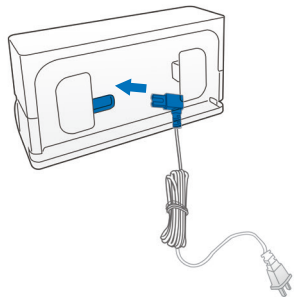
廊下などの狭い場所に立たないでください。また、検知センサーを遮らないようにしてください。

3. 操作およびプログラミング/3.2 クイックスタート

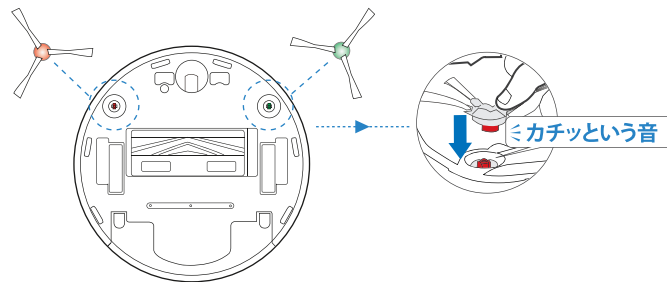
1 保護フィルムの取り外し



2 ドッキングステーションの組み立て

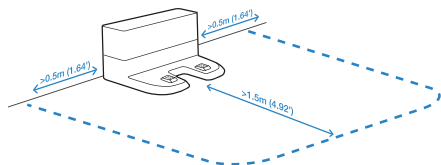


3 サイドブラシの取り付け

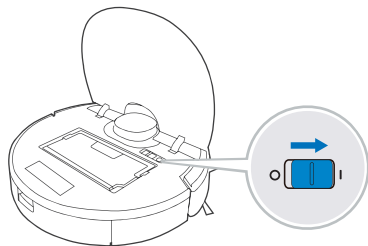


3.操作およびプログラミング/3.3 DEEBOTの充電

1 ドッキングステーションの設置



2 電源の投入



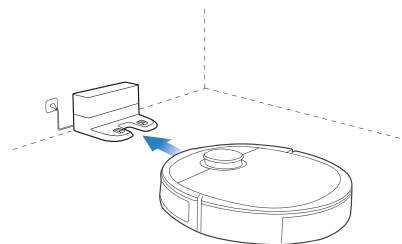
注: I = オン、O = オフ。

! 電源がオフのときはDEEBOTを充電できません。

3 DEEBOTの充電

本体を充電する前に、タンクに残っている水を捨て、タンクとクリーニングクロスプレートを取り外します。

DEEBOTの充電中には (I) が点滅します。DEEBOTがフル充電になると (I) が消灯します。



* DEEBOTのダストボックスを自動的に空にできる自動回収ステーションもご購入いただけます。その他の付属品をお探しの際は、<https://www.ecovacs.com/global>をご覧ください。

3. 操作およびプログラミング/3.4 ECOVACS HOMEアプリ

利用可能なすべての機能を利用するには、ECOVACS HOMEアプリを使用してDEEBOTを制御することをお勧めします。

開始する前に、次のことを確認してください。

- ご使用の携帯電話がWi-Fiネットワークに接続されている。
- ルーターで2.4GHz帯のワイヤレス信号が有効になっている。
- DEEBOTのWi-Fiインジケータライトがゆっくり点滅している。



Wi-Fiインジケータライト

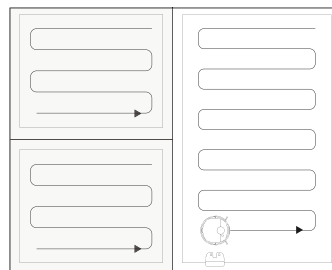
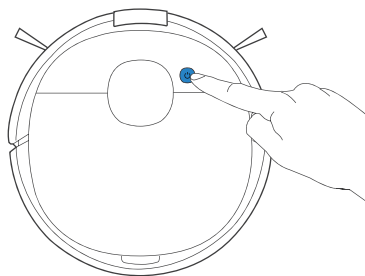
	ゆっくり点滅	Wi-Fi に接続されていないか、Wi-Fi 接続を待機中
	すばやく点滅	Wi-Fi に接続中
	点灯	Wi-Fi に接続済み

ヒント: Wi-Fiセットアッププロセス中に問題が発生した場合は、このマニュアルの「トラブルシューティング」>「Wi-Fi接続」の項を参照してください。

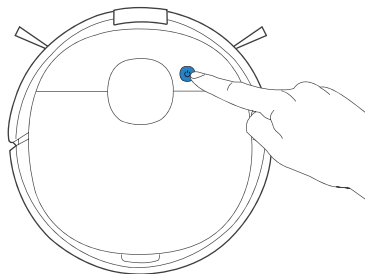
3. 操作およびプログラミング/3.5 DEEBOTの操作

初回清掃時はDEEBOTを監視し、問題が発生した場合は対応してください。

① 清掃開始

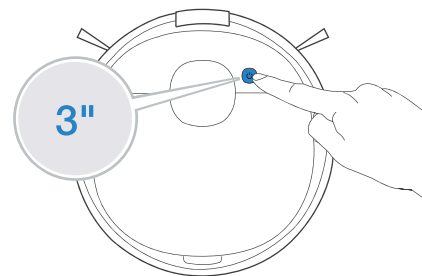


② 一時停止



③ 充電へ戻る

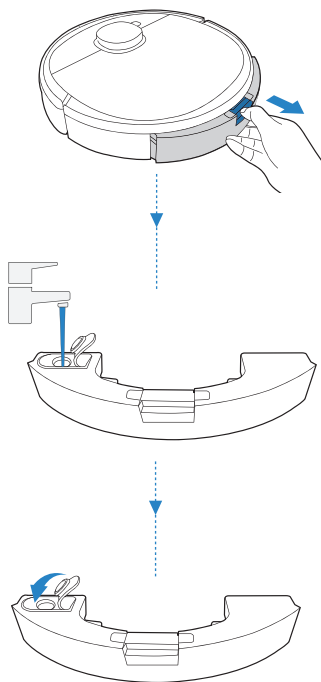
⏻ を3秒間押し続けると、DEEBOTがドッキングステーションに戻ります。



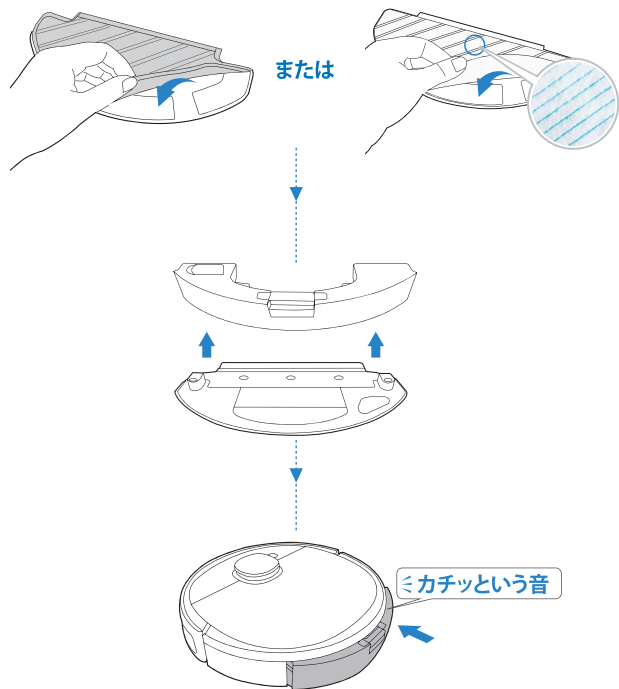
注: 掃除機本体が一時停止してから数分経過すると、コントロールパネルが消灯します。掃除機本体をウェイクアップするには、AUTOモードボタンを押します。

3. 操作およびプログラミング/3.6 OZMOモップシステム

① **注:** タンク的使用寿命を延ばすため、OZMOモップシステムには精製水または軟水を使用することをお勧めします。



② **注:** モップ掛け時、DEEBOTは自動でカーペットを検知して回避します。カーペットを清掃する必要がある場合は、まずクリーニングクロスプレートを取り外してください。



4. メンテナンス/4.1 定期メンテナンス

DEEBOTの性能を最適に保つため、次の頻度でメンテナンス作業や部品の交換を実行してください。

ロボット部品	メンテナンス頻度	交換頻度
使い捨てモップパッド	使用後毎回	使用後毎回交換してください
クリーニングモップ(水洗い・繰り返し使用可能タイプ)	使用後毎回	50回の洗浄後
タンク/クリーニングクロスプレート	使用後毎回	/
サイドブラシ	2週間に1回	3~6か月ごと
メインブラシ	週に1回	6~12か月ごと
スポンジフィルター/高効率フィルター	週に1回	3~6か月ごと
TrueDetect 3Dセンサー 回転ホイール 落下防止センサー バンパー 充電端子 ドッキングステーションピン	週に1回	/

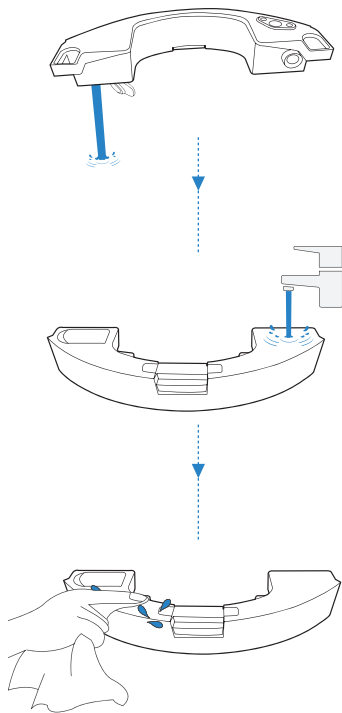
付属のメンテナンスツールを使用すると、簡単にお手入れすることができます。メンテナンスツールには鋭利な刃がついているので、慎重に扱ってください。

注: ECOVACSでは、さまざまな交換用部品および付属品を製造しています。交換部品の詳細については、サポートセンターまでお問い合わせください。

4. メンテナンス/4.2 OZMOモップシステム

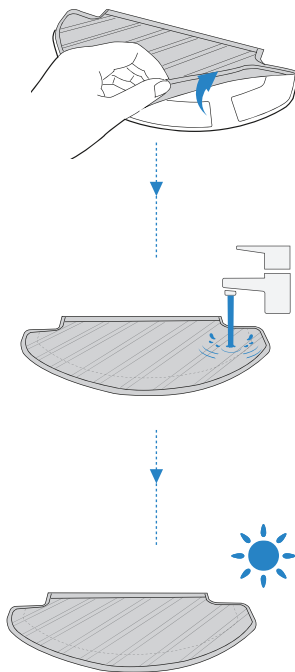
掃除機本体のメンテナンス作業を実行する際は、電源をオフにしてドッキングステーションから外してください。

1

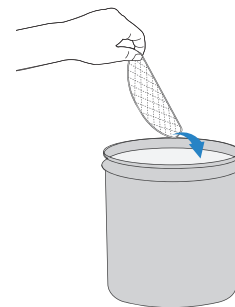


2

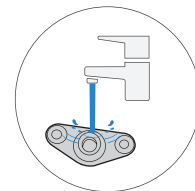
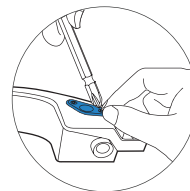
クリーニングモップ (水洗い・繰り返し使用可能タイプ)



使い捨てモップパッド

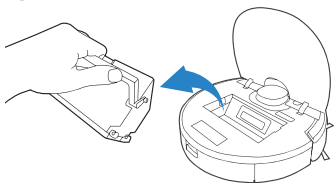


❗ タンク下部にある水注入口のフィルターが詰まっている場合は、掃除してください。

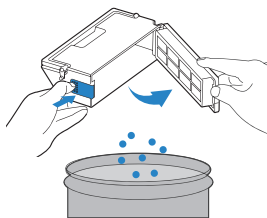


4. メンテナンス/4.3 ダストボックスとフィルター

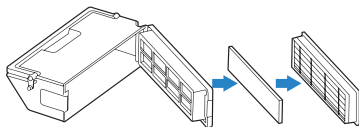
1



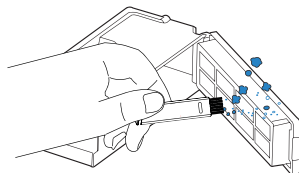
2



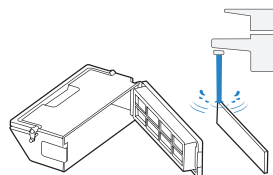
3



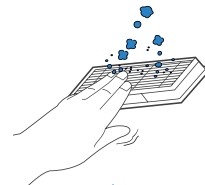
4



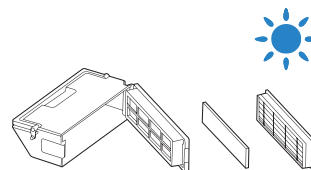
5



6

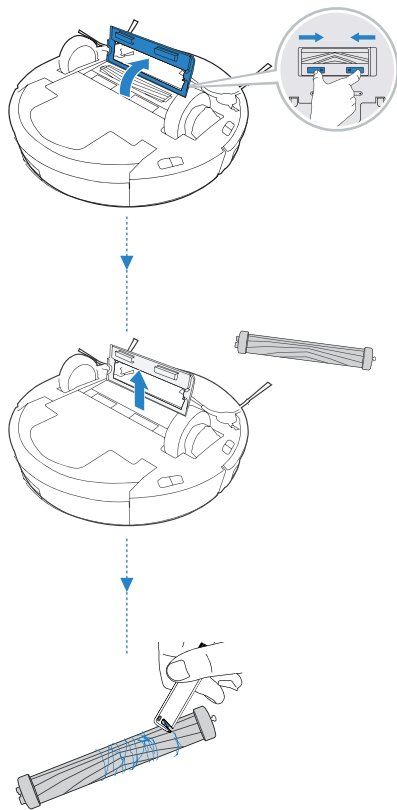


7

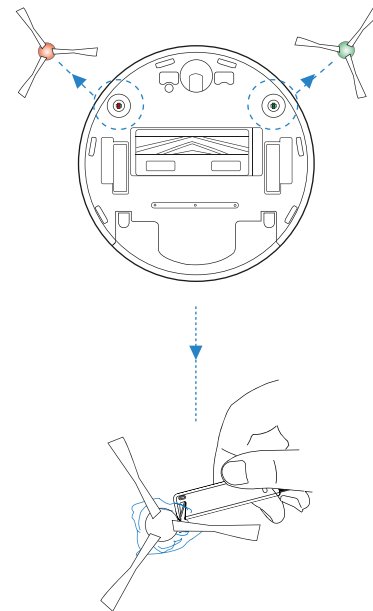


4. メンテナンス/4.4 メインブラシとサイドブラシ

メインブラシ



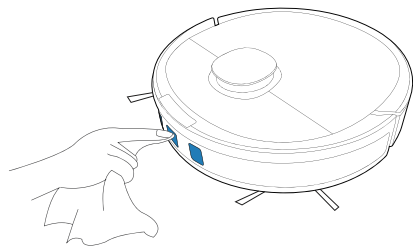
サイドブラシ



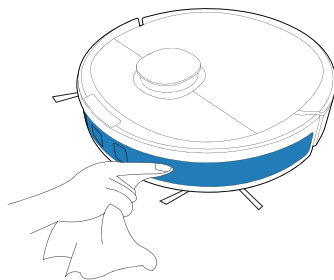
4. メンテナンス/4.5 その他の部品

注: 掃除機本体の充電端子およびドッキングステーションピンを清掃する際は、電源をオフにしてドッキングステーションから外してください。

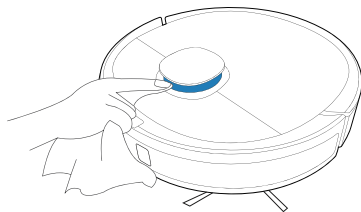
1



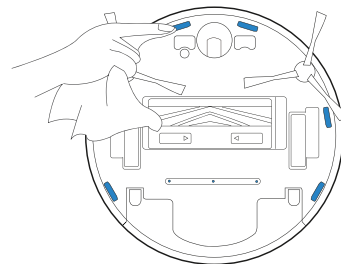
2



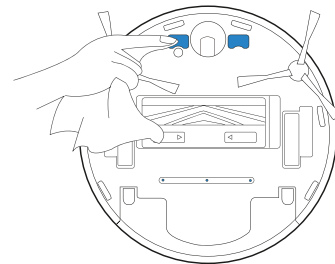
3



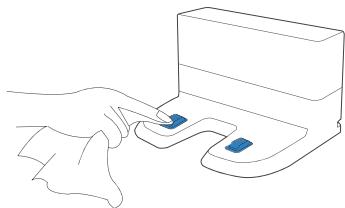
4



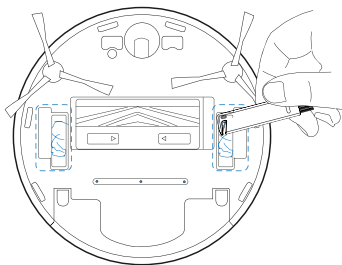
5



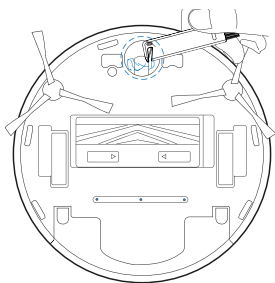
6



7

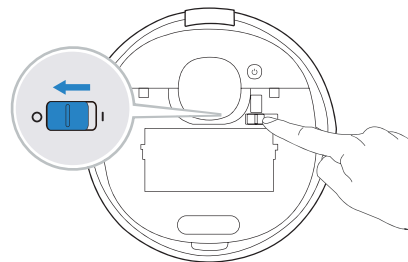


8



4. メンテナンス/4.6 保管

DEEBOTをしばらく使用しない場合は、保管する前にDEEBOTを完全に充電し、電源をオフにしてください。バッテリーの消耗を防ぐため、1.5 ヶ月ごとにDEEBOTを充電してください。



注: DEEBOTが吸引やブラシの動作を行っていないときには、電源を入れたまま充電することをお勧めします。

5. インジケータライト

DEEBOTは、インジケータライトと音声で問題を知らせます。詳しいサポートについては、ECOVACS HOMEとオンラインWebサイトを参照してください。

インジケータライト	シナリオ
AUTOモードボタンが白色に点灯.	本体が清掃中.
	本体が清掃中に一時停止.
AUTOモードボタンが白色で点滅.	本体が充電中.
	本体が起動中.
	本体の位置変更中.
AUTOモードボタンが赤色に点灯.	本体のバッテリー残量が低下.
AUTOモードボタンが赤色で点滅.	本体で問題が発生.

6.トラブルシューティング/6.1 トラブルシューティング

番号	異常内容	考えられる原因	解決方法
1	DEEBOTが充電されない。	DEEBOTの電源スイッチがオンになっていない。	DEEBOTの電源スイッチをオンにしてください。
		DEEBOTがドッキングステーションに接続されていない。	本体の充電端子がドッキングステーションピンと接触しているかを確認してください。
		電源コードがドッキングステーションに接続されていない。	電源コードがドッキングステーションにしっかり接続されていることを確認してください。
		ドッキングステーションが電源に接続されていない。	ドッキングステーションが電源に接続されていることを確認してください。
		バッテリーが完全に放電されている。	カスタマーケアにお問い合わせください。
2	DEEBOTがドッキングステーションに戻れない。	ドッキングステーションが正しく設置されていない。	ドッキングステーションを正しく設置するには、セクション3.2を参照してください。
		ドッキングステーションが正しく接続されていない。	ドッキングステーションが正しく接続されていることを確認してください。
		清掃中にドッキングステーションが手動で移動された。	清掃中はドッキングステーションを移動しないことをお勧めします。
		DEEBOTが90分以上停止している。	DEEBOTを90分以上停止しないようにすることをお勧めします。
		DEEBOTがドッキングステーションから掃除を開始していない。	DEEBOTがドッキングステーションから掃除を開始するようにしてください。
3	清掃中に動かなくなる。	DEEBOTに床の上の物(電源コード、カーテン、敷物の縁など)が絡まっている。	本製品は絡まった物が外れるように動作します。絡まったものが外れない場合は、手で障害物を取り除き、再起動してください。
		床との隙間が本体と同じくらいの高さである家具の下で掃除機本体が動けなくなっている可能性がある。	困いを置くか、ECOVACS HOMEアプリでバーチャルボーダーを設定してください。

番号	異常内容	考えられる原因	解決方法
4	清掃が終了する前にドッキングステーションへ戻ってしまふ。	床面や部屋の複雑さ、清掃モードによって清掃時間が変化します。バッテリーの残りが少なくなると、掃除機本体が自動的に充電モードに切り替わり、ドッキングステーションに戻って充電を行います。	ECOVACS HOMEアプリで連続清掃機能をオンにしてください。連続清掃機能を有効にすると、完了していない清掃サイクルをDEEBOTが自動的に再開します。
		特定の領域が家具や囲いでブロックされていて、DEEBOTが到達できない。	家具や小さな物を適切な場所に置いて、清掃する領域を片付けてください。
		ドッキングステーションの設置場所が家屋の中心から遠すぎる。	ドッキングステーションは、家屋の中心にある部屋の壁際に設置してください。
5	タイマーを設定した時刻に自動清掃が行われない。	スケジュールリングがキャンセルされている。	ECOVACS HOMEアプリを使用して、特定時刻に清掃するようにDEEBOTをプログラミングします。
		掃除機本体の電源スイッチがオフになっている。	DEEBOTの電源スイッチをオンにしてください。
		掃除機本体のバッテリーが消耗している。	スケジュールを利用して清掃を行う際は、常に電源スイッチをオンにしてドッキングステーションで充電を行ってください。
6	掃除機本体がモップ掛け中にタンクから水が出てこない。	タンク下部にある水注入口のフィルターが詰まっている。	タンク下部にある水注入口の取付ネジを外し、セクション4.1の説明に従ってフィルターを掃除してください。
		タンクに水がはいっていない。	タンクに水を注入してください。
		掃除機本体の底部の排水口が詰まっている。	掃除機本体の底部の排水口を確認して、掃除してください。
7	DEEBOTが清掃箇所を清掃しない、または清掃済みエリアの清掃を繰り返す。	床の上の小さな物や囲いによって、清掃サイクルが妨害されている。	清掃効率を上げるため、電源コードや小さな物を床から取り除いてください。DEEBOTは、清掃しなかった箇所を自動的に清掃します。清掃サイクル中に手でDEEBOTを動かしたり、経路をブロックしたりしないでください。
		DEEBOTが滑りやすい磨かれた床の上で動いている。	DEEBOTが清掃を開始する前に、床のワックスが乾いていることを確認してください。
		特定の領域が家具や囲いでブロックされていて、DEEBOTが到達できない。	家具や小さな物を適切な場所に置いて、清掃する領域を片付けてください。
		TrueMapping距離センサーが塞がれている。	TrueMapping距離センサーを塞いでいる物を取り除いてください。

番号	異常内容	考えられる原因	解決方法
8	清掃中、DEEBOTから大きな音が発生する。	掃除機本体に異物が絡まっているか、異物でブロックされている。	セクション4「メンテナンス」の説明に従って本体を掃除してから再開させてください。問題が解決しない場合は、カスタマーケアにお問い合わせください。
9	DEEBOTをご自宅のWi-Fiネットワークに接続できない。	Wi-Fiのユーザー名またはパスワードが間違っている。	Wi-Fiの正しいユーザー名とパスワードを入力してください。
		正しくないアプリがインストールされている。	ECOVACS HOMEアプリをダウンロードしてインストールしてください。
		DEEBOTをご自宅のWi-Fi信号の範囲内にない。	DEEBOTをご自宅のWi-Fi信号の範囲内にあることを確認してください。
		掃除機本体の準備ができる前に、ネットワークのセットアップが開始された。	電源スイッチを入れます。リセットボタンを押してください。DEEBOTのWi-Fiインジケーターがゆっくり点滅したら、ネットワークセットアップの準備ができています。
		DEEBOTは5 GHzのWi-Fiをサポートしていない。	ロボットを2.4 GHzのWi-Fiネットワークに接続してください。
10	DEEBOTがエリア全体を清掃しない。	清掃領域が片付けられていない。	床から小さなものを取り除き、清掃領域を片付けてから、清掃を開始してください。
11	DEEBOTのタンクが使用中に本来の場所から外れる。	タンクが正しく取り付けられていない。	DEEBOTのタンクを取り付ける際に、カチッと音がしたことを確認してください。
12	DEEBOTのサイドブラシが使用中に本来の場所から外れる。	サイドブラシが正しく取り付けられていない。	サイドブラシを取り付ける際に、カチッと音がしたことを確認してください。
10	DEEBOTがエリア全体を清掃しない。	清掃領域が片付けられていない。	床から小さなものを取り除き、清掃領域を片付けてから、清掃を開始してください。
11	DEEBOTのタンクが使用中に本来の場所から外れる。	タンクが正しく取り付けられていない。	DEEBOTのタンクを取り付ける際に、カチッと音がしたことを確認してください。
12	DEEBOTのサイドブラシが使用中に本来の場所から外れる。	サイドブラシが正しく取り付けられていない。	サイドブラシを取り付ける際に、カチッと音がしたことを確認してください。

6. トラブルシューティング/6.2 Wi-Fi接続

Wi-Fiをセットアップする前に、DEEBOT、携帯電話、およびWi-Fiネットワークが次の要件を満たしていることを確認してください。

DEEBOTおよび携帯電話の要件

- DEEBOTが完全に充電され、DEEBOTの電源スイッチがオンになっている。
- Wi-Fiステータスライトがゆっくりと点滅している。
- 携帯電話のデータ通信をオフにする(セットアップ後にオンに戻すことができます)。

Wi-Fiネットワークの要件

- 2.4GHzまたは2.4/5GHz混合ネットワークを使用している。
- ルーターが802.11b/g/nおよびIPv4プロトコルをサポートしている。
- VPN (仮想プライベートネットワーク) またはプロキシサーバは使用しない。
- 隠しネットワークは使用しない。
- WPAおよびWPA2でTKIP、PSK、AES/CCMP暗号化を使用する。
- WEP EAP (エンタープライズ認証プロトコル) はサポートされていない。
- 北米ではWi-Fiチャンネル1-11、北米以外ではチャンネル1-13を使用する (地域の規制機関を参照)。
- ネットワーク中継機/リピーターを使用している場合、ネットワーク名 (SSID) とパスワードはプライマリネットワークと同じにする。

7. 技術仕様

型番	DLN11-11			
定格入力	20V \equiv 1A			
ドッキングステーションモデル	CH1822		CH1918 (別売り)	
				100V \sim 50-60Hz
	定格入力	100V \sim 50-60Hz 0.5A	定格入力	充電時 0.5A
				自動回収時 1000W
	定格出力	20V \equiv 1A	定格出力	20V \equiv 1A
周波数帯域	2400-2483.5MHz/2471-2497MHz			

Wi-Fiモジュールの出力電力は100mW未満です。

注:本製品は品質向上のためデザインや仕様の変更を行う場合がございます。

* CH1918は、DEEBOTのダストボックスを自動的に空にできる自動回収ステーションです。その他の付属品をお探しの際は、<https://www.ecovacs.com/global>をご覧ください。

Live Smart. Enjoy Life.

Should you encounter situations that have not been properly addressed in this Instruction Manual, please contact our Customer Service Center where a technician will be able to help you with your specific problem or question.

For more information, please visit the ECOVACS ROBOTICS official website: www.ecovacs.com

The company reserves the right to make technological and/or design changes to this product for continuous improvement.

Thank you for choosing DEEBOT!

Contents

1. Important Safety Instructions	29
2. Package Contents	31
3. Operating and Programming.....	34
4. Maintenance	40
5. Indicator Light.....	46
6. Troubleshooting.....	47
7. Technical Specifications	51

1. Important Safety Instructions

IMPORTANT SAFETY INSTRUCTIONS

When using an electrical Appliance, basic precautions should always be followed, including the following:

READ ALL INSTRUCTIONS BEFORE USING THIS APPLIANCE

SAVE THESE INSTRUCTIONS







1. This Appliance is not intended for use by persons (including children) with reduced physical, sensory or mental capabilities, or lack of experience and knowledge, unless they have been given supervision or instruction concerning use of the Appliance by a person responsible for their safety.
2. Children should be supervised to ensure that they do not play with the Appliance.
3. Clear the area to be cleaned. Remove power cords and small objects from the floor that could entangle the Appliance. Tuck rug fringe under the rug base, and lift items such as curtains and tablecloths off the floor.
4. If there is a drop off in the cleaning area due to a step or stairs, you should operate the Appliance to ensure that it can detect the step without falling over the edge. It may become necessary to place a physical barrier at the edge to keep the unit from falling. Make sure the physical barrier is not a trip hazard.
5. Only use as described in this manual. Only use attachments recommended or sold by the manufacturer.
6. Please make sure your power supply source voltage matches the power voltage marked on the Docking Station.
7. For INDOOR household use ONLY. Do not use the Appliance in outdoor, commercial or industrial environments.
8. Use only the original rechargeable battery and Docking Station provided with the Appliance from the manufacturer. Non-rechargeable batteries are prohibited. For battery information, please refer to Specifications section.
9. Do not use without dust bin and/or filters in place.
10. Do not operate the Appliance in an area where there are lit candles or fragile objects.
11. Do not use in extremely hot or cold environments (below -5°C/23°F or above 40°C/104°F).
12. Keep hair, loose clothing, fingers, and all parts of body away from any openings and moving parts.
13. Do not operate the Appliance in a room where an infant or child is sleeping.
14. Do not use Appliance on wet surfaces or surfaces with standing water.
15. Do not allow the Appliance to pick up large objects like stones, large pieces of paper or any item that may clog the Appliance.
16. Do not use Appliance to pick up flammable or combustible materials such as gasoline, printer or copier toner, or use in areas where they may be present.
17. Do not use Appliance to pick up anything that is burning or smoking, such as cigarettes, matches, hot ashes, or anything that could cause a fire.
18. Do not put objects into the suction intake. Do not use if the suction intake is blocked. Keep the intake clear of dust, lint, hair, or anything that may reduce air flow.
19. Take care not to damage the power cord. Do not pull on or carry the Appliance or Docking Station by the power cord, use the power cord as a handle, close a door on the power cord, or pull power cord around sharp edges or corners. Do not run Appliance over the power cord. Keep power cord away from hot surfaces.

20. If the power cord is damaged, it must be replaced by the manufacturer or its service agent in order to avoid a hazard.
21. Do not use the Docking Station if it is damaged. The power supply is not to be repaired and not to be used any longer if it is damaged or defective.
22. Do not use with a damaged power cord or receptacle. Do not use the Appliance or Docking Station if it is not working properly, has been dropped, damaged, left outdoors, or come in contact with water. It must be repaired by the manufacturer or its service agent in order to avoid a hazard.
23. Turn OFF the power switch before cleaning or maintaining the Appliance.
24. The plug must be removed from the receptacle before cleaning or maintaining the Docking Station.
25. Remove the Appliance from the Docking Station, and turn OFF the power switch to the Appliance before removing the battery for disposal of the Appliance.
26. The battery must be removed and discarded according to local laws and regulations before disposal of the Appliance.
27. Please dispose of used batteries according to local laws and regulations.
28. Do not incinerate the Appliance even if it is severely damaged. The batteries can explode in a fire.
29. When not using the Docking Station for a long period of time, please unplug it.
30. The Appliance must be used in accordance with the directions in this Instruction Manual. ECOVACS ROBOTICS cannot be held liable or responsible for any damages or injuries caused by improper use.
31. The robot contains batteries that are only replaceable by skilled persons. To replace the robot's battery, please contact Customer Service.
32. If the robot will not be used for a long time, power OFF the robot for storage and unplug the Docking Station.

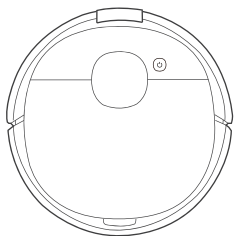
33. WARNING: For the purposes of recharging the battery, only use the detachable supply unit CH1822 provided with the Appliance or CH1918 sold separately as an accessory.

To satisfy RF exposure requirements, a separation distance of 20 cm or more should be maintained between this device and persons during device operation.

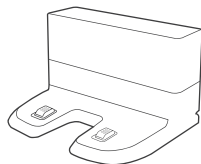
To ensure compliance, operations at closer than this distance is not recommended. The antenna used for this transmitter must not be co-located in conjunction with any other antenna or transmitter.

	Class II
	Short-circuit-proof safety isolating transformer
	Switch mode power supply
	For indoor use only
	Direct current
	Alternating current

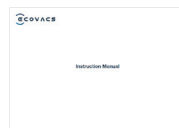
2. Package Contents/2.1 Package Contents



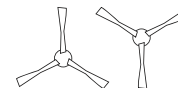
Robot



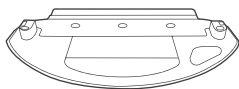
Docking Station



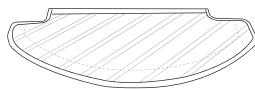
Instruction Manual



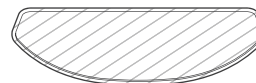
Side Brushes



Mopping Pad Plate



Washable Mopping Pad

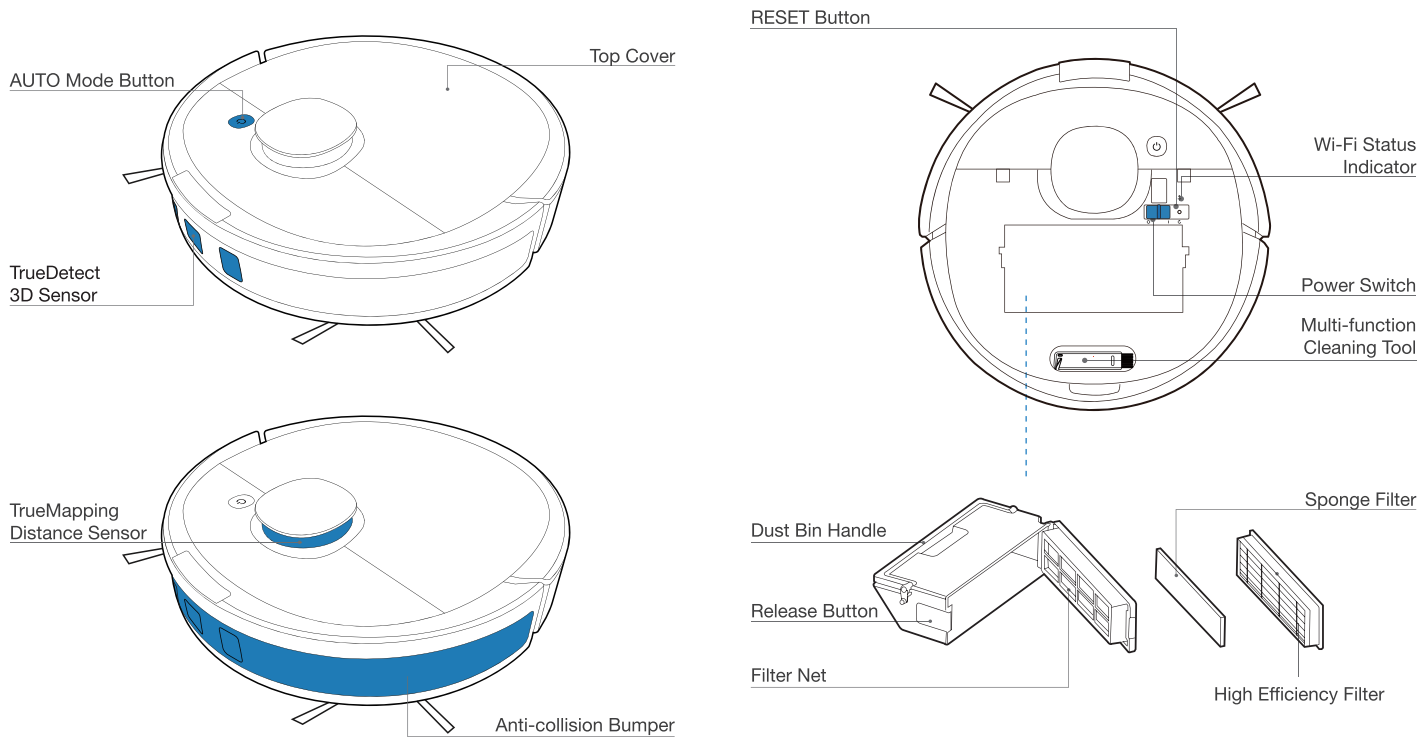


Disposable Mopping Pads

Note: Figures and illustrations are for reference only and may differ from actual product appearance. Product design and specifications are subject to changes without notice.

2. Package Contents/2.2 Product Diagram

Robot

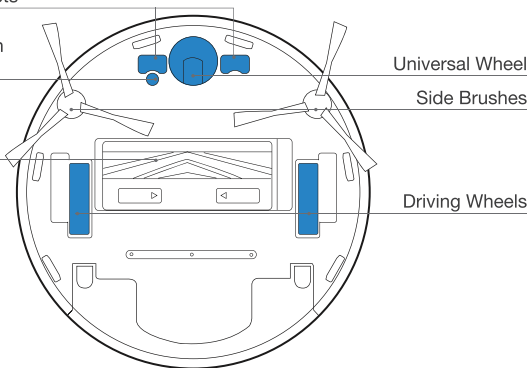


Bottom View

Charging Contacts

Carpet Detection Sensor

Main Brush



Universal Wheel

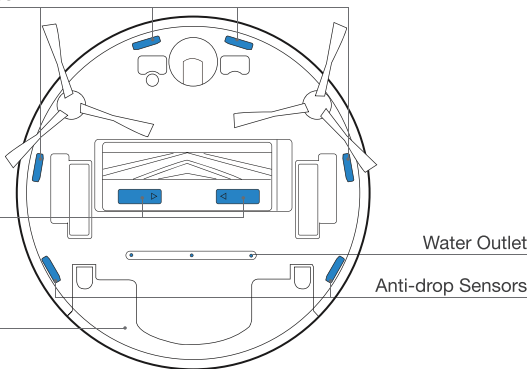
Side Brushes

Driving Wheels

Anti-drop Sensors

Main Brush Release Button

Reservoir

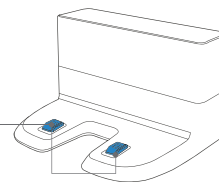


Water Outlet

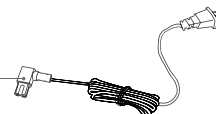
Anti-drop Sensors

Docking Station

Docking Station Pins



Power Cord



Reservoir

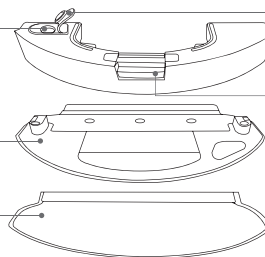
Water Inlet

Mopping Pad Plate

Mopping Pad

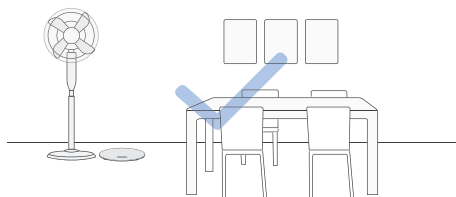
Water Inlet Cover

Reservoir Release Button

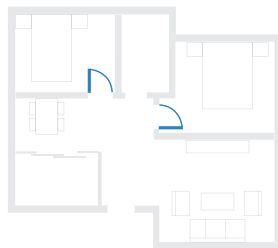


3. Operating and Programming/3.1 Notes Before Cleaning

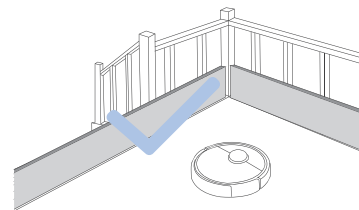
Tidy up the area to be cleaned by putting furniture, such as chairs, in their proper place.



During the first use, make sure each room door is open to help DEEBOT fully explore your house.



It may be necessary to place a physical barrier at the edge of a drop to stop the unit from falling over the edge.



Put away objects including cables, cloths and slippers, etc. on the floor to improve the cleaning efficiency.



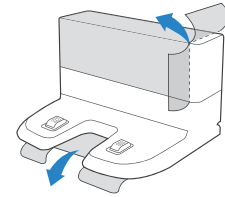
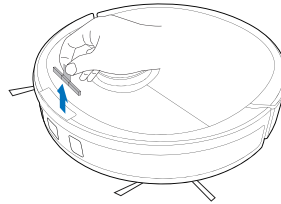
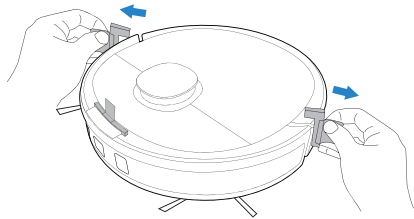
Before using the product on a rug with tasseled edges, please fold the rug edges under.



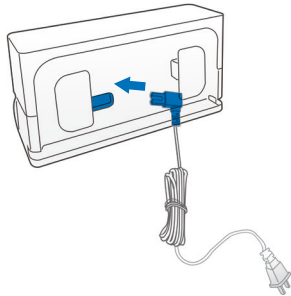
Please do not stand in narrow spaces, such as hallways, and make sure not to block the Detection Sensor.

3. Operating and Programming/3.2 Quick Start

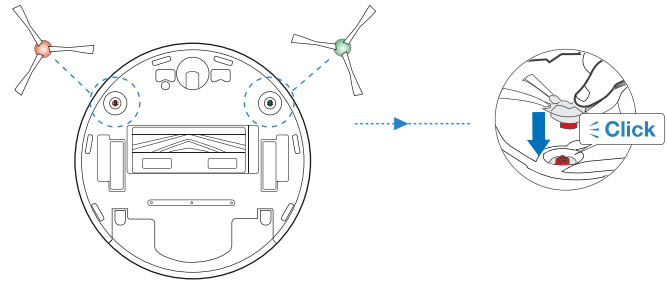
1 Remove Protective Strips and Films



2 Assemble Docking Station

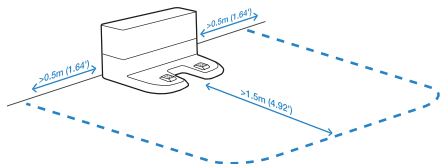


3 Install Side Brushes

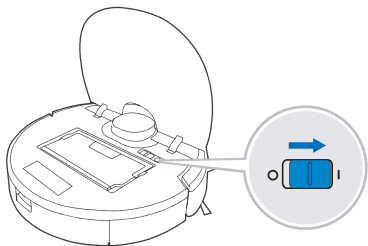


3. Operating and Programming/3.3 Charging DEEBOT

1 Docking Station Placement



2 Power ON



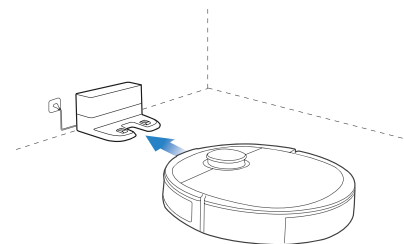
Note: I = ON, O = OFF.

! DEEBOT cannot be charged when being powered OFF.

3 Charge DEEBOT

Empty remaining water from the Reservoir and remove the Reservoir and the mopping pad plate before charging DEEBOT.

⏻ flashes when DEEBOT is charging. ⏻ goes out when DEEBOT is fully charged.



* You can also purchase an Auto-Empty Station that automatically empties your DEEBOT's dustbin. Explore more accessories at <https://www.ecovacs.com/global>.

3. Operating and Programming/3.4 ECOVACS HOME App


To enjoy all available features, it is recommended to control your DEEBOT via the ECOVACS HOME app.

Before you start, make sure that:

- Your mobile phone is connected to a Wi-Fi network.
- The 2.4GHz band wireless signal is enabled on your router.
- The Wi-Fi indicator light on DEEBOT is slowly flashing.



Wi-Fi Indicator Light

	Slowly flashing	Disconnected to Wi-Fi or waiting for Wi-Fi connection
	Rapidly flashing	Connecting to Wi-Fi
	Solid	Connected to Wi-Fi

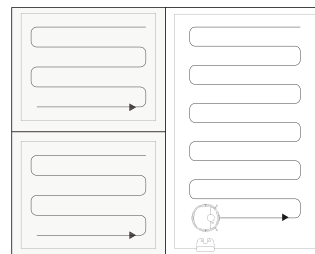
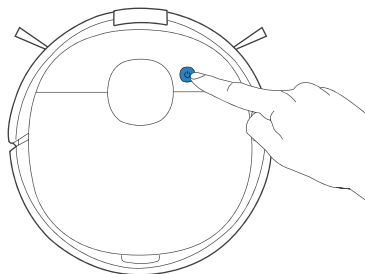
Tips:

If you have any problems during the Wi-Fi setup process, refer to the Troubleshooting > Wi-Fi Connection section in this manual.

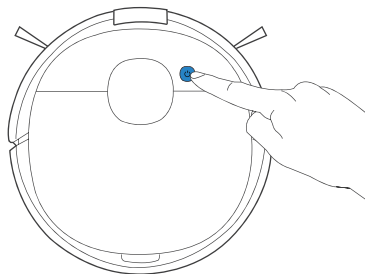
3. Operating and Programming/3.5 Operating DEEBOT

During the first cleaning, please supervise DEEBOT and assist it should there be a problem.

1 Start

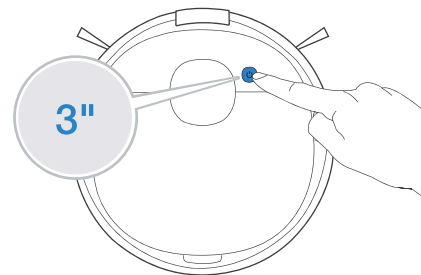


2 Pause



3 Return to Charge

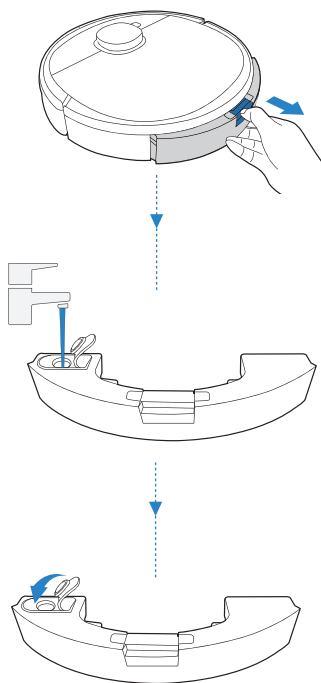
Pressing  for 3 seconds to send DEEBOT back to the Docking Station.



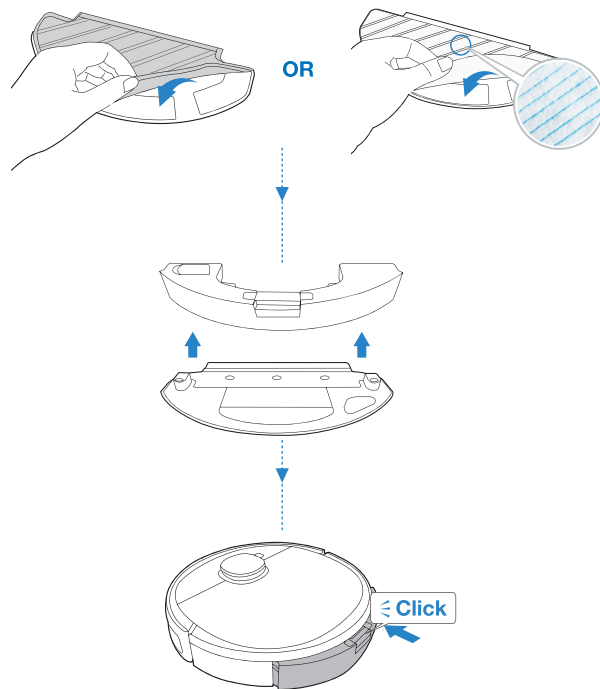
Note: The robot's Control Panel stops glowing after the robot is paused for a few minutes. Press the AUTO Mode Button on DEEBOT to wake up the robot.

3. Operating and Programming/3.6 OZMO Mopping System

1 **Note:** To prolong the service life of the reservoir, it is recommended to use purified water or softened water for OZMO mopping system.



2 **Note:** When DEEBOT is mopping, DEEBOT automatically detects the carpet and keeps away from it. If you need to clean the carpet, please uninstall the mopping pad plate first.



4. Maintenance/4.1 Regular Maintenance

To keep DEEBOT running at peak performance, perform maintenance tasks and replace parts with the following frequencies:

Robot Part	Maintenance Frequency	Replacement Frequency
Disposable Mopping Pad	After each use	Replace after each use
Washable Mopping Pad	After each use	Every 50 washes
Reservoir/Mopping Pad Plate	After each use	/
Side Brush	Once every 2 weeks	Every 3-6 months
Main Brush	Once per week	Every 6-12 months
Sponge Filter/ High Efficiency Filter	Once per week	Every 3-6 months
TrueDetect 3D Sensor Universal Wheel Anti-Drop Sensors Bumper Charging Contacts Docking Station Pins	Once per week	/

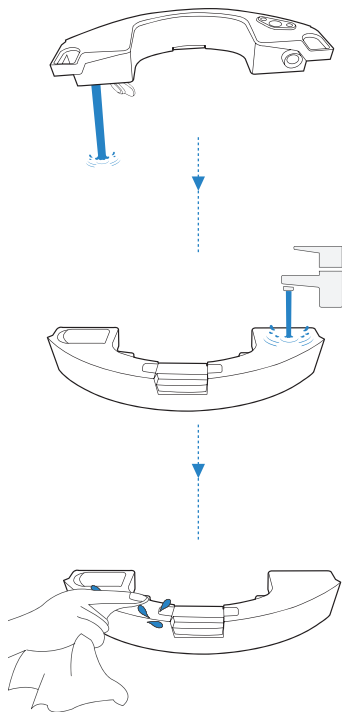
A multi-function Cleaning Tool is provided for easy maintenance. Handle with care, this cleaning tool has sharp edges.

Note: ECOVACS manufactures various replacement parts and fittings. Please contact Customer Service for more information on replacement parts.

4. Maintenance/4.2 OZMO Mopping System

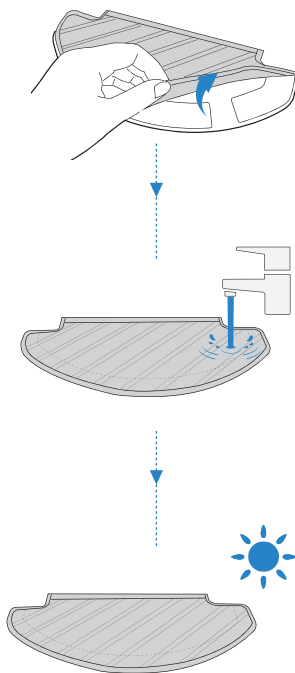
Before performing cleaning and maintenance tasks on DEEBOT, turn the robot OFF and unplug the Docking Station.

1

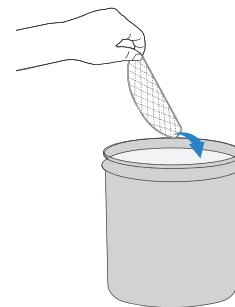


2

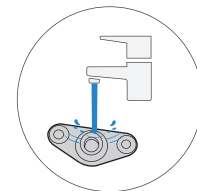
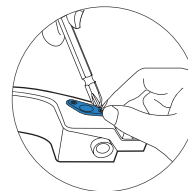
Washable Mopping Pad



Disposable Mopping Pad

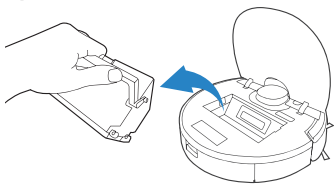


! Clean the water inlet filter on the bottom of the Reservoir if it is clogged.

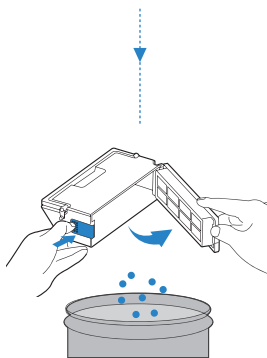


4. Maintenance/4.3 Dust Bin and Filters

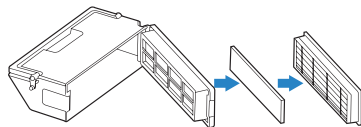
1



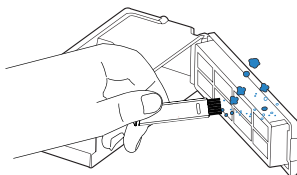
2



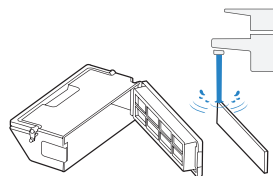
3



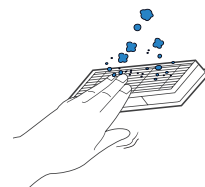
4



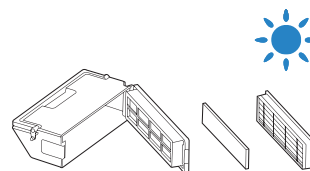
5



6

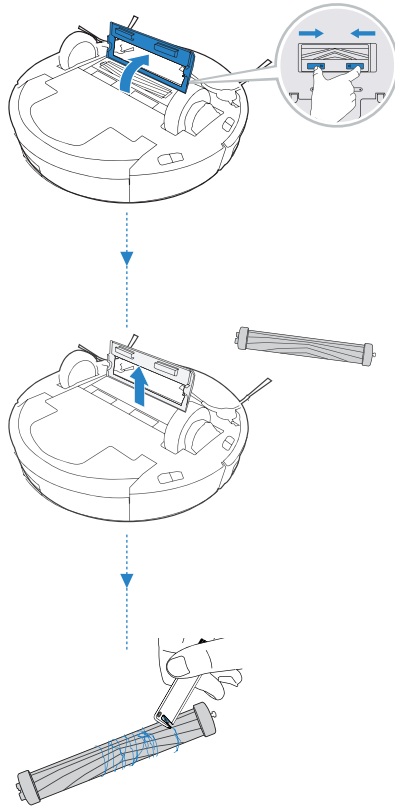


7

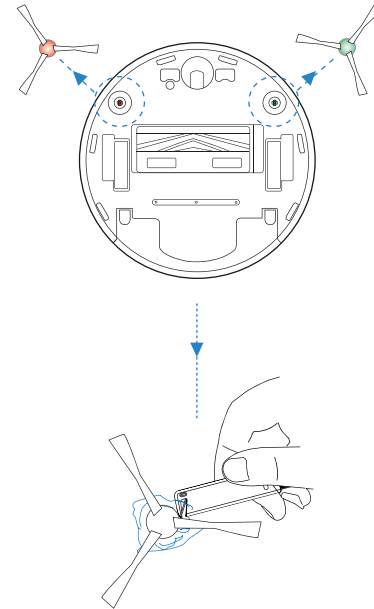


4. Maintenance/4.4 Main Brush and Side Brushes

Main Brush



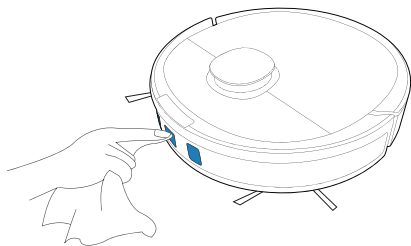
Side Brushes



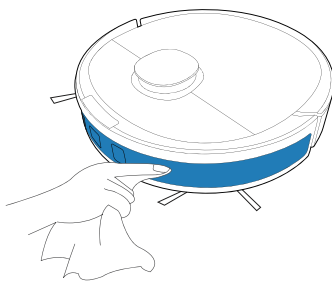
4. Maintenance/4.5 Other Components

Note: Before cleaning the robot's Charging Contacts and Docking Station Pins, turn the robot OFF and unplug the Docking Station.

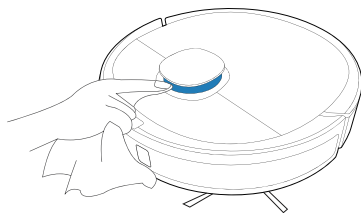
1



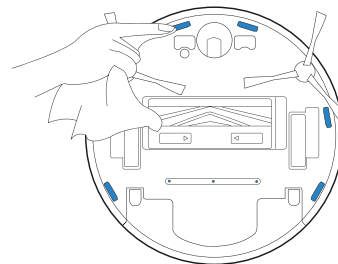
2



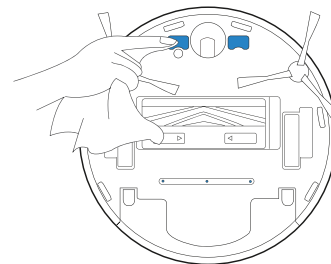
3



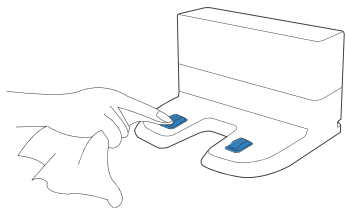
4



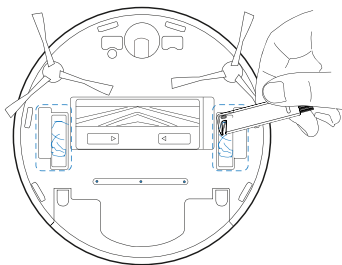
5



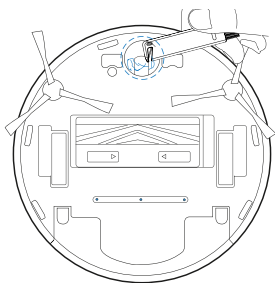
6



7

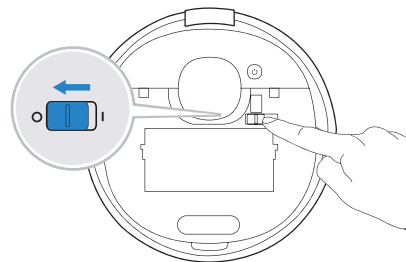


8



4. Maintenance/4.6 Storage

If DEEBOT will not be used for a while, fully charge DEEBOT and power OFF before storage. Charge DEEBOT every 1.5 month to prevent battery drain.



Note: When DEEBOT is not cleaning, it is recommended to keep DEEBOT powered ON and charging.

5. Indicator Light

DEEBOT will tell you something is wrong with an indicator light and voice report. More detailed support is available through the ECOVACS HOME and online website.

Indicator Light	Scenario
AUTO Mode Button glows a solid WHITE.	The robot is cleaning.
	The robot is paused while cleaning.
AUTO Mode Button flashes WHITE.	The robot is charging.
	The robot is starting.
	The robot is relocating.
AUTO Mode Button glows a solid RED.	The robot has low battery.
AUTO Mode Button flashes RED.	The robot has a problem.

6. Troubleshooting/6.1 Troubleshooting

No.	Malfunction	Possible Causes	Solutions
1	DEEBOT is not charging.	DEEBOT is not switched ON.	Switch ON DEEBOT.
		DEEBOT has not connected to the Docking Station.	Be sure that the robot's Charging Contacts have connected to the Docking Station Pins.
		The Power Cord is not connected to the Docking Station.	Make sure the Power Cord is firmly connected to the Docking Station.
		The Docking Station is not connected to the power supply.	Make sure the Docking Station is connected to the power supply.
		The battery is completely discharged.	Please contact Customer Care for help.
2	DEEBOT cannot return to the Docking Station.	The Docking Station is not correctly placed.	Refer to section 3.2 to correctly place the Docking Station.
		The Docking Station is not correctly connected.	Make sure the Docking Station is correctly connected.
		The Docking Station is manually moved during the cleaning.	It is suggested not to move the Docking Station during the cleaning.
		DEEBOT is paused for more than 90 minutes.	It is suggested not to pause DEEBOT for more than 90 minutes.
		DEEBOT did not start cleaning from the Docking Station.	Make sure DEEBOT starts cleaning from the Docking Station.
3	DEEBOT gets stuck while working and stops.	DEEBOT is tangled with something on the floor (electrical wires, curtains, carpet fringing, etc.).	DEEBOT will try various ways to free itself. If it is unsuccessful, manually remove the obstacles and restart.
		DEEBOT might be stuck under furniture with an entrance of similar height.	Please set a physical barrier, or set a Virtual Boundary in the ECOVACS HOME App.

No.	Malfunction	Possible Causes	Solutions
4	DEEBOT returns to the Docking Station before it has finished cleaning.	Working time varies according to floor surface, room complexity and the Cleaning Mode selected. When the battery gets low, DEEBOT automatically switches to Recharge Mode and returns to the Docking Station to recharge itself.	Turn on Continuous Cleaning function in ECOVACS HOME App. DEEBOT will automatically resume the uncompleted cleaning cycle when Continuous Cleaning is enabled.
		DEEBOT is unable to reach certain areas blocked by furniture or barriers.	Tidy up the area to be cleaned by putting furniture and small objects in their proper place.
		The Docking Station is too distant from the center of the house.	Please place the Docking Station against the wall of a central room of the house.
5	DEEBOT does not clean automatically at the scheduled time.	Time Scheduling function is cancelled.	Program DEEBOT to clean at specific times using the ECOVACS HOME App.
		DEEBOT is switched OFF.	Switch ON DEEBOT.
		The robot's battery is low.	Keep DEEBOT switched ON and connected to the Docking Station to make sure it has a full battery to work at any time.
6	The water is not coming out of the Reservoir when DEEBOT is mopping.	The water inlet filter on the bottom of Reservoir is clogged.	Unscrew the water inlet on the bottom of Reservoir and clean the filter as described in Section 4.1.
		The Reservoir runs out of water.	Add water into the Reservoir.
		The water outlets on the bottom of DEEBOT are clogged.	Check the water outlets on the bottom and clean.
7	DEEBOT misses cleaning spots to be cleaned, or repeats cleaning the area cleaned.	The cleaning cycle is interfered by small objects or barriers on the floor.	Remove power cords and small objects from the floor to ensure cleaning efficiency. DEEBOT will automatically clean the area missed, please avoid moving DEEBOT manually or block the path during the cleaning cycle.
		DEEBOT is working on slippery polished floors.	Make sure the floor wax is dried before DEEBOT starts cleaning.
		DEEBOT is unable to reach certain areas blocked by furniture or barriers.	Tidy up the area to be cleaned by putting furniture and small objects in their proper place.
		The TrueMapping Distance Sensor is blocked.	Remove the objects that are blocking the TrueMapping Distance Sensor.

No.	Malfunction	Possible Causes	Solutions
8	DEEBOT is making too much noise when cleaning.	DEEBOT is tangled or blocked with debris.	Clean DEEBOT as described in section 4 Maintenance and restart. If the trouble persists, please contact Customer Care.
9	DEEBOT is not able to connect to the home Wi-Fi network.	Incorrect home Wi-Fi username or password entered.	Enter the correct home Wi-Fi username and password.
		Incorrect App installed.	Please download and install ECOVACS HOME App.
		DEEBOT is not within range of your home Wi-Fi signal.	Make sure DEEBOT is within range of your home Wi-Fi signal.
		Network setup started before DEEBOT was ready.	Turn ON Power Switch. Press the RESET Button. DEEBOT is ready for network setup when its Wi-Fi Indicator light flashes slowly.
		DEEBOT does not support 5 GHz Wi-Fi.	Make sure the robot has been connected with 2.4 GHz Wi-Fi network.
10	DEEBOT does not clean the whole area.	The cleaning area is not tidy.	Remove small objects from the floor and tidy up the cleaning area before DEEBOT starts cleaning.
11	DEEBOT reservoir drops out of place during use.	The reservoir is not correctly installed.	Make sure DEEBOT reservoir clicks into place when installing.
12	DEEBOT Side Brushes drop out of place during use.	The Side Brushes are not correctly installed.	Make sure the Side Brushes click into place when installing.

6. Troubleshooting/6.2 Wi-Fi Connection

Before Wi-Fi setup, make sure DEEBOT, mobile phone, and Wi-Fi network meet the following requirements.

DEEBOT and Mobile Phone Requirements

- DEEBOT is fully charged and the power switch of DEEBOT is turned on.
- Wi-Fi status light slowly flashes.
- Turn off mobile phone's cellular data (you can turn it back on after setup).

Wi-Fi Network Requirements

- You are using a 2.4GHz or 2.4/5 GHz mixed network.
- Your router supports 802.11b/g/n and IPv4 protocol.
- Do not use a VPN (Virtual Private Network) or Proxy Server.
- Do not use a hidden network.
- WPA and WPA2 using TKIP, PSK, AES/CCMP encryption.
- WEP EAP (Enterprise Authentication Protocol) is not supported.
- Use Wi-Fi channels 1-11 in North America and channels 1-13 outside North America (refer to local regulatory agency).
- If you are using a network extender/repeater, the network name (SSID) and password are the same as your primary network.

7. Technical Specifications

Model	DLN11-11				
Rated Input	20V \equiv 1A				
Docking Station Model	CH1822		CH1918 (Sold Separately)		
				100V \sim 50-60Hz	
	Rated Input	100V \sim 50-60Hz 0.5A	Rated Input	Charging	0.5A
				Auto-Emptying	1000W
	Rated Output	20V \equiv 1A	Rated Output	20V \equiv 1A	
Frequency bands	2400-2483.5MHz/2471-2497MHz				

Output power of the Wi-Fi module is less than 100mW.

Note: Technical and design specifications may be changed for continuous product improvement.

* CH1918 is an Auto-Empty Station that automatically empties your DEEBOT's dustbin. Explore more accessories at <https://www.ecovacs.com/global>.

Ecovacs Robotics Co., Ltd.

No. 18 You Xiang Road, Wuzhong District, Suzhou City, Jiangsu Province, P.R.China

451-2008-1901