



DEEBOT X1 OMNI

Használati útmutató

Fontos biztonsági előírások

FONTOS BIZTONSÁGI ELŐÍRÁSOK

Elektromos készülékek használatakor néhány alapvető szabályt mindig be kell tartani, köztük a következőket is:

OLVASSA EL A TELJES ÚTMUTATÓT A KÉSZÜLÉK HASZNÁLATA ELŐTT ŐRIZZE MEG AZ ÚTMUTATÓT

1. A készüléket 8. életévüket betöltött gyermekek, korlátozott fizikai, érzékszervi vagy szellemi képességű személyek, valamint tapasztalattal, ill. ismerettel nem rendelkező személyek csak akkor használhatják, ha felügyeletük biztosított, vagy a készülék biztonságos használatát nekik elmagyarázták, és a használatból eredő esetleges veszélyeket megértették. Soha ne engedjen gyerekeket a készülékkel játszani! A tisztítást és felhasználói karbantartást nem végezheti felügyelet nélküli gyermek.
2. Tegye szabaddá a megtisztítani kívánt területet. Távolítsa el az elektromos vezetékeket és a kisebb tárgyakat a padlóról, amik összezavarhatják a készüléket. Hajtsa be a szőnyeg szélét a szőnyeg

pereme alá és emelje fel a padlóról az olyan tárgyakat, mint függönyök vagy asztalterítők.

3. Ha a megtisztítani kívánt területen bármilyen szintkülönbség (szintesés) van, például egy lépcső miatt, a készülék használatakor gondoskodjon róla, hogy a gép érzékelni tudja a lépcsőt és ne essen le a lépcső szélén. Ehhez szükség lehet valamilyen fizikai akadály elhelyezésére a szintkülönbség szélére, ami megakadályozza a készülék leesését. Ügyeljen rá, hogy a kihelyezett fizikai akadályban ne lehessen megbotlani.
4. Csak az útmutatóban leírtak szerint használja! Csak a gyártó által ajánlott vagy forgalmazott kiegészítőket használja.
5. Kérjük, győződjön meg róla, hogy a tápforrás feszültsége megegyezik az OMNI állomáson feltüntetett feszültséggel.
6. **KIZÁRÓLAG BELTÉRI** háztartási használatra. Ne használja a készüléket a szabadban, kereskedelmi vagy ipari környezetben.
7. Csak a gyártó által a készülékhez mellékelt eredeti újratölthető akkumulátorokat és OMNI állomást használja. Tilos nem újratölthető akkumulátorokat használni.
8. Ne használja portartály és/vagy behelyezett szűrők nélkül.

9. Ne használja a készüléket olyan helyen, ahol égő gyertyák vagy törékeny tárgyak vannak.
 10. Ne használja különösen meleg vagy hideg környezetben (-5°C/23°F alatt vagy 40°C/104°F felett).
 11. Ügyeljen rá, hogy haja, ruházata, ujjai és bármely más testrésze ne kerüljön a készülék nyílásai vagy mozgó alkatrészeinek közelébe.
 12. Ne használja a készüléket olyan helyiségben, ahol kisbaba vagy gyermek alszik.
 13. Ne használja a készüléket nedves vagy vízzel borított felületeken.
 14. Ügyeljen rá, hogy a készülék ne szedjen össze nagyobb tárgyakat, például kődarabokat, nagyobb papírdarabokat vagy bármi mást, ami eltömítheti a készüléket.
 15. Ne használja a készüléket gyúlékony vagy éghető anyagok (például benzin, a nyomtató vagy fénymásoló toner) összegyűjtésére, illetve ne használja olyan helyeken, ahol ilyen anyagok előfordulhatnak.
 16. Ne használja a készüléket bármilyen égő vagy füstölő anyag, például cigaretta, gyufa, forró hamu vagy bármi más, tüzet okozó anyag összegyűjtésére.
 17. Ne tegyen semmilyen tárgyat a beszívó csőbe.
- Ne használja a készüléket, ha a beszívó rész el van záródva. Tartsa portól, szősztól, hajtól, illetve a légáramlást akadályozó bármilyen egyéb anyagtól tisztán a levegő beömlő nyílást.
18. Ügyeljen rá, hogy ne sértse meg a tápvezetékét. Ne húzza vagy helyezze át a készüléket vagy az OMNI állomást a tápkábelénél fogva, ne használja a tápkábelt fogantyúként, ne csukja rá az ajtót a tápvezetékre és ne húzza végig a tápkábelt éleken vagy éles sarkokon. Ne húzza a készüléket át a tápvezetéken. Tartsa távol a tápvezetékét minden meleg felülettől.
 19. Ha a tápkábel sérült, a veszély elhárítása érdekében a gyártónak vagy hivatalos márkaszervizének kell azt kicserélnie.
 20. Ne használja az OMNI állomást, ha sérült. A sérült vagy hibás tápegységet tilos megjavítani és tilos használni!
 21. Ne használja a készüléket sérült tápvezetékkel vagy csatlakozóval. Ne használja a készüléket vagy az OMNI állomást, ha valamelyik nem működik megfelelően, ha valamelyiket leejtette, megsérült, a szabadban hagyta vagy víz érte. A gyártónak vagy a hivatalos márkaszerviznek kell megjavítania az esetleges veszélyhelyzetek elke-

rülése érdekében.

22. Kapcsolja KI a főkapcsolót a készülék tisztítása vagy karbantartása előtt.
23. Az OMNI állomás tisztítása vagy karbantartása előtt húzza ki a csatlakozót a dugaszolóaljzatból.
24. Vegye ki a készüléket az OMNI állomásból, és kapcsolja KI a készülék főkapcsolóját, mielőtt eltávolítaná az akkumulátort a készülék kiselejtésekor.
25. A készülék kiselejtése előtt az akkumulátort vegye ki a készülékből és a helyi előírásoknak és jogszabályoknak megfelelően ártalmatlanítsa.
26. Kérjük, az elhasznált akkumulátorokat a helyi előírásoknak és jogszabályoknak megfelelően helyezze el.
27. Ne dobja tűzbe a készüléket, akkor se, ha súlyosan sérült. Az akkumulátorok felrobbanhatnak a tűzben.
28. Ha hosszabb ideig nem használja az OMNI állomást, húzza ki a csatlakozóját.
29. A készüléket a jelen útmutatóban leírtak szerint kell használni. Az ECOVACS ROBOTICS nem tehető felelőssé semmilyen, a helytelen használatból eredő kárért vagy sérülésért.
30. A robot olyan akkumulátorokat tartalmaz, amit

csak szakember cserélhet ki. A robot akkumulátorának cseréjéhez hívja az Ügyfélszolgálatot.

31. Ha a robotot hosszabb ideig nem fogja használni, kapcsolja KI a tároláshoz és húzza ki az OMNI állomás tápcsatlakozóját.

32. FIGYELMEZTETÉS: Az akkumulátor újratöltéséhez csak a készülékhez mellékelte levehető CH2103 töltőt használja.



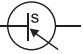



A rádiófrekvencia sugárzási előírások teljesítése érdekében az eszköz és az emberek között legalább 20 cm távolságot kell tartani az eszköz működése közben.

Az előírásoknak való megfelelés biztosítása érdekében az ennél a távolságnál közelebb végzett műveletek nem ajánlottak. Az adóhoz használt antennát nem szabad más antennával vagy adóval együtt elhelyezni.

Az eszköz frissítése

Egyes eszközöket általában kéthavonta frissítenek, de nem mindig ilyen pontosan.

Egyes eszközök, különösen azok, amelyek több mint három éve kerültek értékesítésre, csak akkor frissülnek, ha kritikus sérülékenységet találnak és azt hártják el.

	II. osztály
	Rövidzárlat-biztos leválasztó transzformátor
	Kapcsolóüzemű tápegység
	Kizárólag beltéri használatra
	Egyenáram
	Váltóáram

EU országok esetében

Az EU-s Megfelelőségi nyilatkozattal kapcsolatos tájékoztatóért látogasson el a következő webhelyre: <https://www.ecovacs.com/global/compliance>

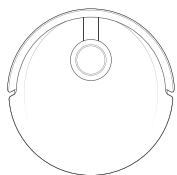


A termék megfelelő ártalmatlanítása

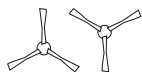
Ez a jelölést azt jelenti, hogy ezt a terméket nem lehet a háztartási szeméttel együtt kidobni az Európai Unióban. Hogy megakadályozza a nem megfelelő hulladékkezelésből eredő egészség- vagy természet károsodást, gondoskodjon a megfelelő újrahasznosításról, elősegítve ezzel az erőforrások fenntartható újrafelhasználását. A használt készülék újrahasznosításához kérjük, használja országa visszavételi és begyűjtési rendszerét vagy vegye fel a kapcsolatot a kereskedővel, akitől a terméket vásárolta. Ők biztonságosan újra tudják hasznosítani a terméket.

A távfelügyelet nem nyilvános, magántulajdonban lévő helyek abszolút magánhasználatára szolgál, pusztán önvédelem és kizárólagos ellenőrzés céljából. Kérjük, hogy használat esetén vegye figyelembe a helyi adatvédelmi alapú jogi kötelezettségeket. Tilos a közterületek megfigyelése, különösen titkos szándékkal és/vagy a munkáltató részéről indokolt okok nélkül. Az ilyen nem indokolt használat kizárólag a felhasználó kockázatát és felelősségét terheli.

A csomag tartalma



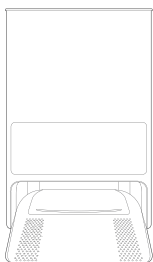
Robot



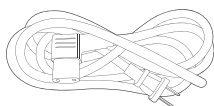
Dupla Oldalkefék



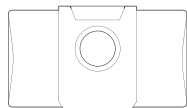
Mosható felmosópárna



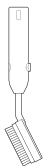
OMNI állomás



Tápkábel



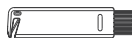
Porzsák



Tisztító kefe



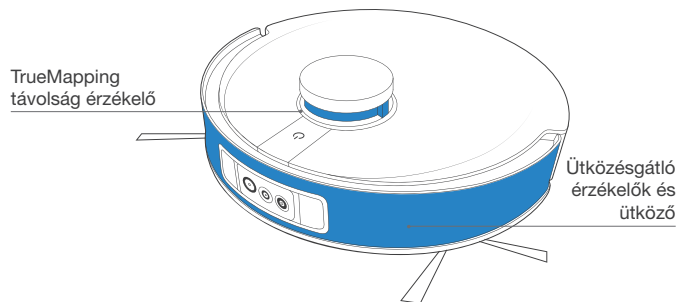
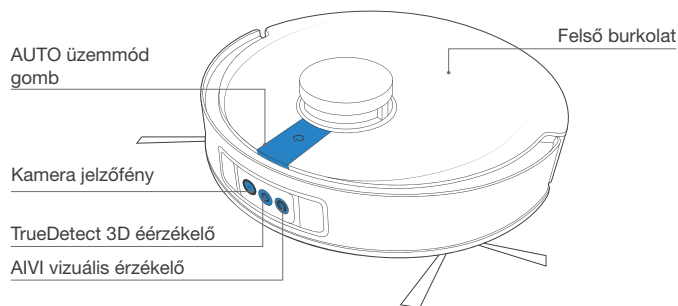
Használati útmutató



Multifunkciós tisztító eszköz

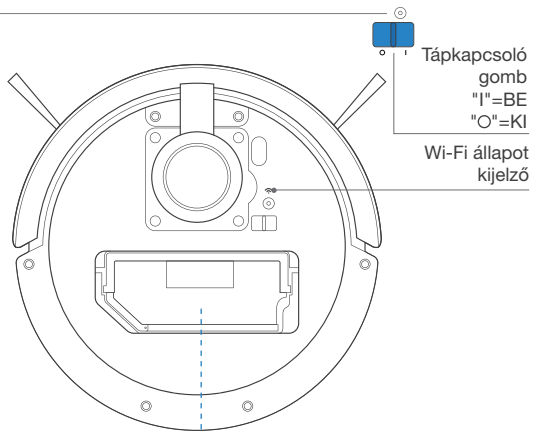
A termék megjelenése

Robot



Megjegyzés: Az ábrák és az illusztrációk csak tájékoztató jellegűek és eltérhetnek a termék tényleges megjelenésétől. A termék megjelenése és műszaki jellemzői előzetes értesítés nélkül változhatnak.

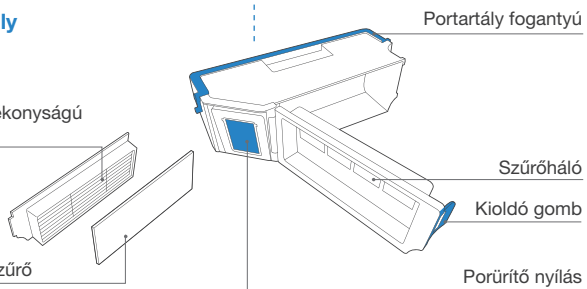
RESET gomb



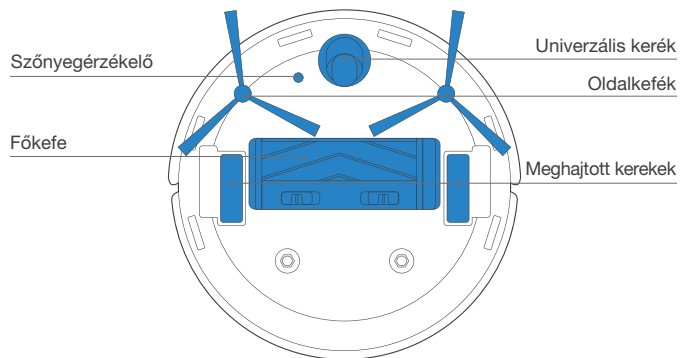
Portartály

Nagy hatékonyságú szűrő

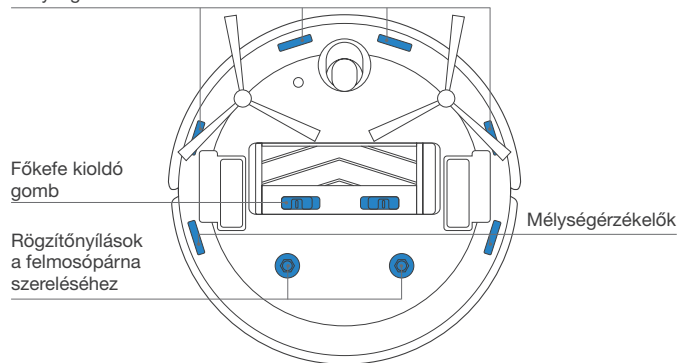
Szivacs szűrő



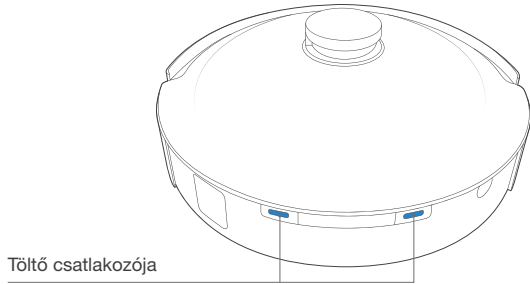
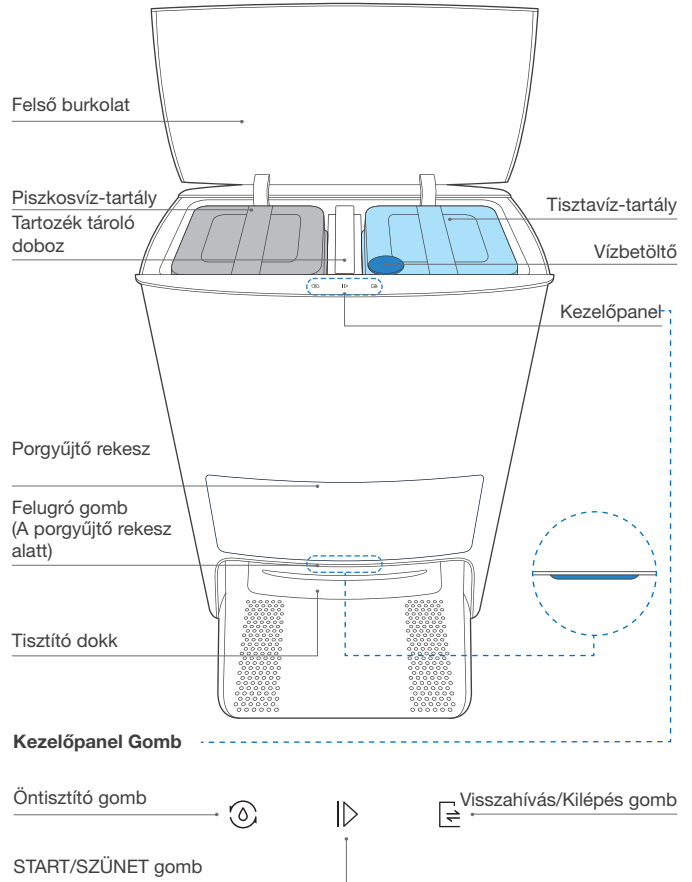
Alulnézet



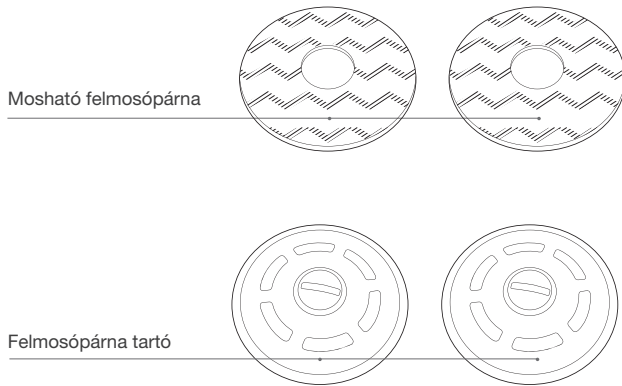
Mélységérzékelők



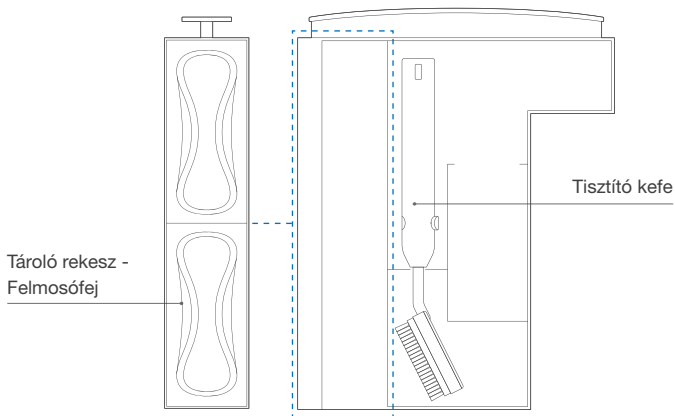
OMNI állomás



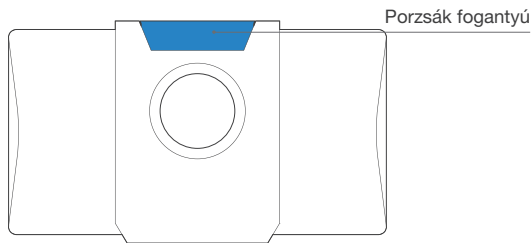
Felmosópárna tartó



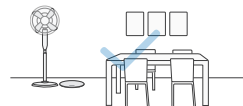
Tartozék tároló doboz



Porzsák



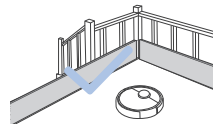
Megjegyzések takarítás előtt



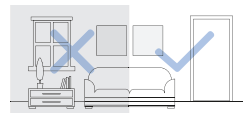
Tegye szabaddá a megtisztítandó területet a bútorok, például székek, helyére rakásával.



Az első használat során ellenőrizze, hogy minden szoba ajtaja nyitva van-e, hogy a DEEBOT teljes mértékben feltérképezhesse a házat.



Szükség lehet valamilyen fizikai akadály elhelyezésére a szintkülönbség szélére, ami megakadályozza a készülék leesését.



Ügyeljen arra, hogy a tisztítandó területek jól megvilágítottak legyenek, hogy a vizuális érzékelő megfelelően működjön. Távolítsa el az elektromos vezetékeket és a kisebb tárgyakat a padlóról a takarítás hatékonyságának biztosításához.



A takarítás hatékonyságának javítása érdekében szedje össze a padlóról az olyan tárgyakat, mint kábelek, textilák vagy papucsok.



Tisztítsa meg az AIVI vizuális érzékelőt és a TrueMapping távolság érzékelőt egy tiszta ruhával, kerülje a mosó- vagy tisztítószerek használatát.



Mielőtt a készüléket egy bojtos szélű szőnyegen használná, kérjük, hajtsa be a szőnyeg bojtjait a szőnyeg alá.



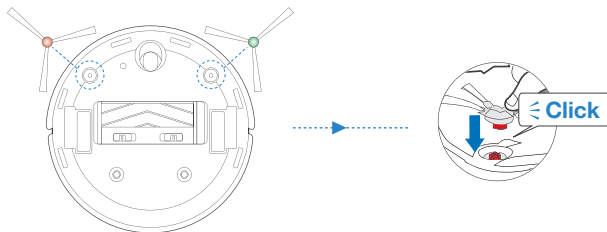
Kérjük, ne álljon a szűk helyekre, például folyosókra, és ügyeljen arra, hogy ne takarja el az érzékelőt.

Gyors beüzemelés

A DEEBOT használata előtt távolítsa el minden védőfóliát vagy védőcsíkot a DEEBOT-ról és az OMNI állomásról.

Szerelje fel a kettős oldalkefét

Győződjön meg arról, hogy a kettős oldalkefék színe megegyezzen a rögzítőnyílás színével.



ECOVACS HOME alkalmazás

Az összes elérhető funkció kihasználásához javasolt a DEEBOT-ot az ECOVACS HOME alkalmazáson keresztül irányítani.

Mielőtt elkezdené, ellenőrizze, hogy:

- Mobiltelefonja csatlakoztatva van a Wi-Fi hálózathoz.
- A 2,4 GHz-es sávú vezeték nélküli jel engedélyezve van routerén.
- A Wi-Fi állapotjelző fény lassan villog a a DEEBOT-on.



Wi-Fi kijelző fény

	Lassan villog	Nincs kapcsolatot a Wi-Fi hálózattal, vagy a készülék a Wi-Fi kapcsolódásra vár
	Gyorsan villog	Csatlakozás egy Wi-Fi hálózathoz
	Folyamatosan világít	Csatlakoztatva van egy Wi-Fi hálózathoz

Wi-Fi kapcsolat

A Wi-Fi beállítása előtt ellenőrizze, hogy a DEEBOT, a mobiltelefon és a Wi-Fi hálózat megfelel-e az alábbi követelményeknek.

DEEBOT és mobiltelefon követelmények

- A DEEBOT teljesen fel van töltve és a DEEBOT főkapcsolója be van kapcsolva.
- A Wi-Fi állapotjelző fény lassan villog.
- Kapcsolja ki a mobiltelefon mobil adatforgalmát (a telepítés után újra bekapcsolhatja).

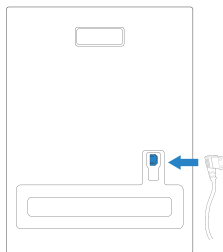
Wi-Fi hálózati követelmények

- 2,4 GHz-es vagy 2,4/5 GHz vegyes hálózatot használ.
- Routere támogatja a 802.11b/g/n szabványt és az IPv4 protokollt.
- Ne használjon VPN-t (virtuális magánhálózatot) vagy proxyserver-t.
- Ne használjon rejtett hálózatot.
- WPA és WPA2 TKIP, PSK, AES/CCMP titkosítás használatával.
- A WEP EAP (vállalati hitelesítési protokoll) nem támogatott.
- Észak-Amerikában használja az 1-11, Észak-Amerikán kívüli az 1-13 Wi-Fi csatornákat (lásd a helyi szabályozó hivatalt).
- Ha hálózati jelerősítőt használ, a hálózat neve (SSID) és a jelszó megegyezik az elsődleges hálózattal.

Kérjük, vegye figyelembe, hogy az olyan intelligens funkciók megvalósításához, mint a távoli indítás, a hangvezérlés, a 2D/3D térkép megjelenítési és vezérlési beállítások, valamint a személyre szabott takarítás (különböző termékektől függően), a felhasználóknak le kell tölteniük és használniuk kell az ECOVACS HOME alkalmazást, amely folyamatosan frissül. El kell fogadnia adatvédelmi szabályzatunkat és felhasználói megállapodásunkat, mielőtt feldolgozhatnánk néhány alapvető és szükséges információját, és lehetővé tesszük Önnek a termék üzemeltetését. Ha nem ért egyet adatvédelmi szabályzatunkkal és felhasználói megállapodásunkkal, a fent említett intelligens funkciók némelyike nem működik az ECOVACS HOME alkalmazáson keresztül, bár továbbra is használhatja a termék alapvető funkcióit kézi működtetéssel.

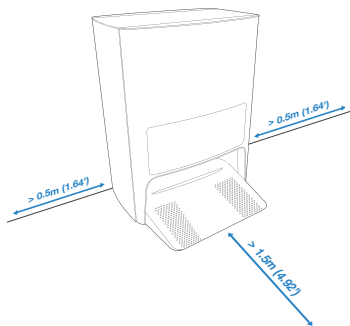
A DEEBOT töltése

1 Szerelje össze az OMNI állomást



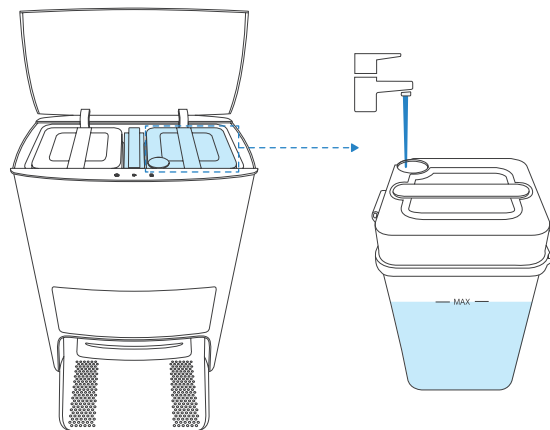
2 Az OMNI állomás elhelyezése

Tartsa távol az állomás környékét tárgyaktól és tükröződő tárgyfelületektől.



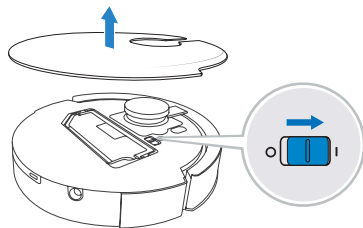
* Ha az állomás közelében fényvisszaverő tárgyak, például tükrök és fényvisszaverő szegélylécek vannak, ezek alsó 14 cm-ét le kell takarni. Ne tegye ki az állomást közvetlen napfénynek. Javasoljuk, hogy az állomást kemény padlóra helyezze, hogy megtapasztalhasssa a robot összes funkcióját.

3 Töltse fel vízzel a víztartályt



Megjegyzés: Az ECOVACS DEEBOT tisztítóoldat (külön megvásárolható) használata javasolt. Más tisztítószer használata a DEEBOT megcsúszását, a víztartály eldugulását és egyéb problémákat okozhat.

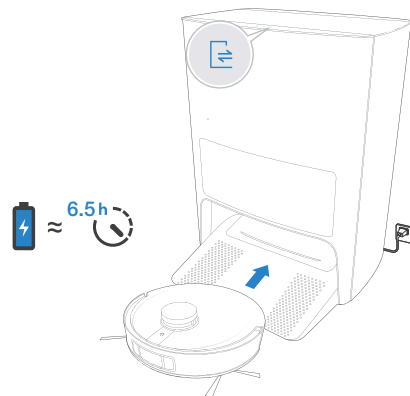
4 Kapcsolja BE



Megjegyzés: I = Bekapcsolva, O = Kikapcsolva.

A DEEBOT nem tölthető ki, ha kikapcsolt állapotban van.

5 A DEEBOT töltése



Javasolt, hogy a DEEBOT az állomástól kezdje a takarítást. Tisztítás közben ne mozgassa az állomást.

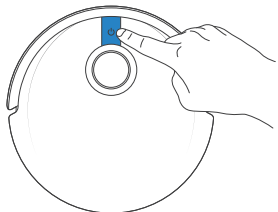
A DEEBOT használata

Amikor először hoz létre térképet, kövesse a DEEBOT-ot, hogy segíthesen neki a kisebb hibák kiküszöbölésében. Például a DEEBOT beszorulhat egyes bútorok alá. Kérjük, olvassa el a következő megoldásokat:

- 1 Ha lehetséges, emelje meg a bútort;
- 2 Takarja el a bútor alját;
- 3 Állítson be virtuális határt az alkalmazáson keresztül.

1 Indítás

Az indításhoz érintse meg a  gombot a DEEBOT-on vagy a  gombot az OMNI állomáson

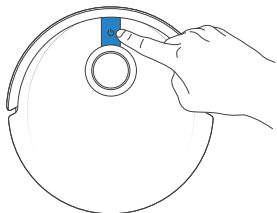


Megjegyzés:

1. Az első takarításnál győződjön meg arról, hogy a DEEBOT teljesen fel legyen töltve.
2. Az első tisztítás alkalmával nem ajánlatos a felmosó párnákat felszerelni.

2 Szünet/Ébresztés

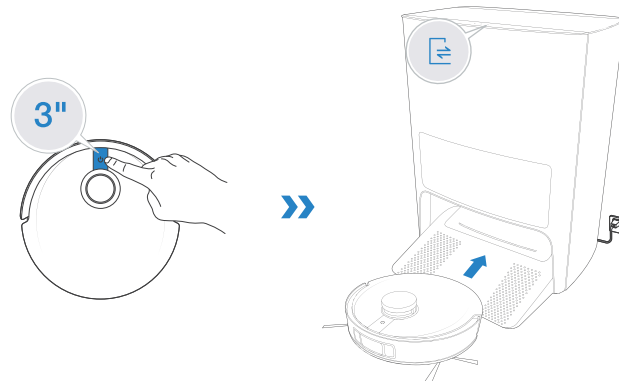
A szüneteltetéshez érintse meg a  gombot a DEEBOT-on vagy a  gombot az OMNI állomáson.



Megjegyzés: A jelzőfény kialszik, miután a robot néhány percre szünetel. Nyomja meg az AUTO üzemmód gombot a DEEBOT-on a robot felébresztéséhez.

3 Vissza az állomásra

Tartsa a  gombot 3 másodpercig lenyomva az aktuális feladat befejezéséhez. Érintse meg a  gombot a DEEBOT OMNI állomáshoz történő visszahívásához.

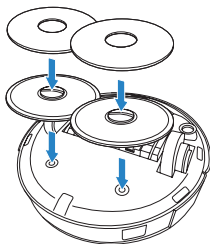


Megjegyzés: Amikor a DEEBOT nem dolgozik, ajánlott bekapcsolva hagyni és tölteni.

Felmosás

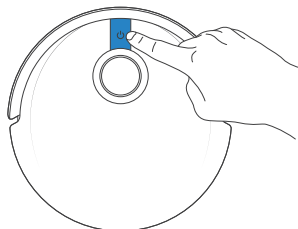
1. A DEEBOT tartálya automatikusan feltölthető az OMNI állomáson keresztül.
2. Ne használja a felmosórendszert szőnyegen.

1 Rögzítse a felmosó párnákat és a felmosólapokat.



2 Padlómosás

A felmosás elindításához érintse meg a  gombot a DEEBOT-on vagy a  gombot az OMNI állomáson



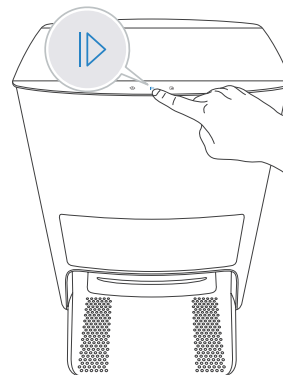
Megjegyzés:

1. A tartály élettartamának meghosszabbítása érdekében ne vegye ki gyakran a mosható felmosóbetéteket.
2. Ne használjon rongyot vagy más tárgyat a felmosópárna lemezeinek megkarcolásához.
3. Amikor az ECOVACS HOME alkalmazás azt jelzi, hogy a felmosópárnákat cserélni kell, kérjük időben cserélje ki őket.

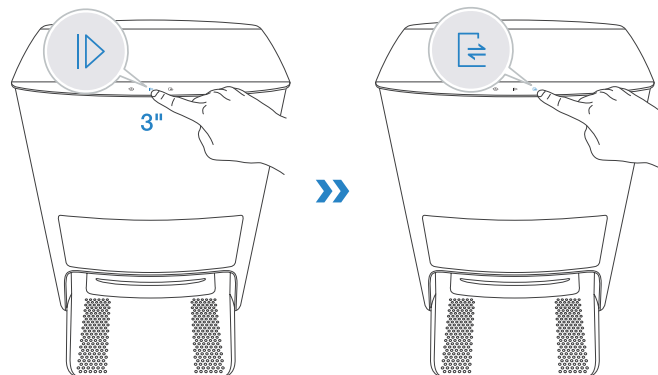
További tartozékokat találhat az ECOVACS HOME alkalmazásban vagy a <https://www.ecovacs.com/global/oldalon>.

OMNI állomás

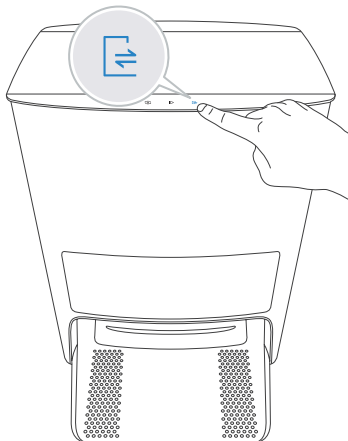
1 A DEEBOT indítása/szüneteltetése



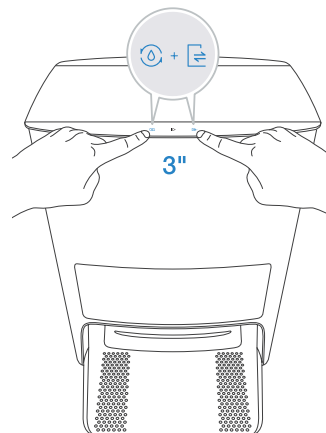
2 A DEEBOT visszahívása



3 A DEEBOT OMNI állomás elhagyására utasítása



4 Gyerekzár BE/KI



Ha a Gyerekzár be van kapcsolva, a DEEBOT és az állomás érintőgombja a biztonság érdekében zárolva lesz. Ismételje meg ugyanezt a lépést a gyermekzár kikapcsolásához.

Rendszeres karbantartás

Ahhoz, hogy a DEEBOT kiváló teljesítményt nyújtson, az alábbi rendszerességgel végezze el a karbantartási feladatokat és az esetleges alkatrész cseréket:

Robot alkatrész	Karbantartás gyakorisága	Csere gyakorisága
Mosható felmosópárna	/	Egy-két havonta
Porzsák	/	Cserélje ki, amikor erre hangjelzés figyelmezteti
Oldalkefe	Kéthetente egyszer	Minden 3-6. hónapban
Főkefe	Hetente egyszer	Minden 6-12. hónapban
Szivacs szűrő / Nagy hatékonyságú szűrő	Hetente egyszer	Minden 3-6. hónapban
TrueDetect 3D érzékelő AIVI vizuális érzékelő TrueMapping távolság érzékelő Univerzális kerék Mélységérzékelők Ütköző Töltő csatlakozója OMNI állomás csatlakozótűskék	Hetente egyszer	/
Tisztító dokk	Kéthetente egyszer	/
Tisztavíz-tartály	Háromhavonta	/
Pizskosvíz-tartály	Minden felmosás után	/
Porgyűjtő rekesz	Havonta	/
OMNI állomás	Havonta	/

A DEEBOT tisztítása és karbantartása előtt kapcsolja KI a robotot és húzza ki az OMNI állomás tápcsatlakozóját.

Az egyszerű karbantartás érdekében egy multifunkciós tisztítóeszközt mellékelünk a készülékhez. Óvatosan kezelje, mivel a tisztítóeszköz éles éllel rendelkezik.

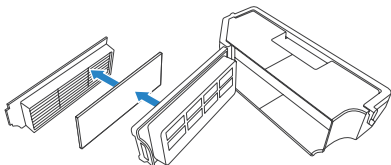
Megjegyzés: Az ECOVACS különböző cserealkatrészeket és szerelvényeket gyárt. Kérjük, a cserealkatrészekkel kapcsolatban forduljon ügyfélszolgálatához.

Portartály és szűrők karbantartása

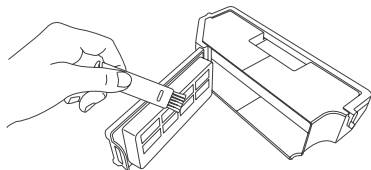
1



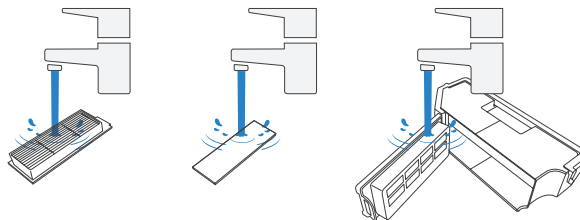
2



3



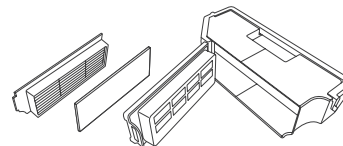
4



Megjegyzés:

1. Öblítse át a szűrőt a fenti ábra szerint.
2. Ne használja az ujjait vagy kefé a nagy hatékonyságú szűrő tisztításához.

5

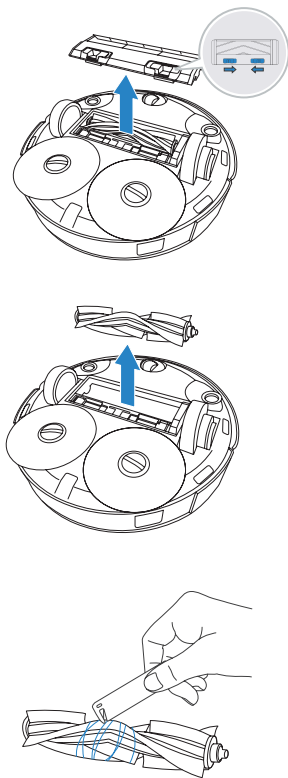


Megjegyzés:

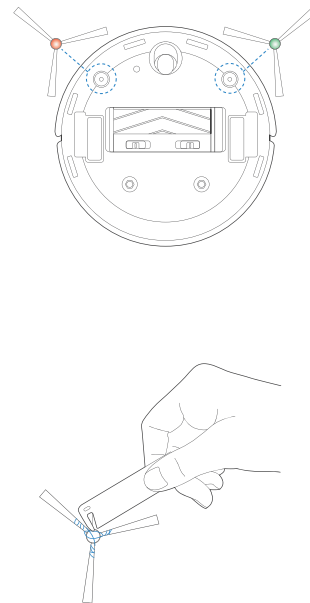
- Használat előtt teljesen szárítsa meg a szűrőt.
További tartozékokat találhat az ECOVACS HOME alkalmazásban vagy a <https://www.ecovacs.com/global/oldal>.

Főkefe és oldalkefék karbantartása

Főkefe

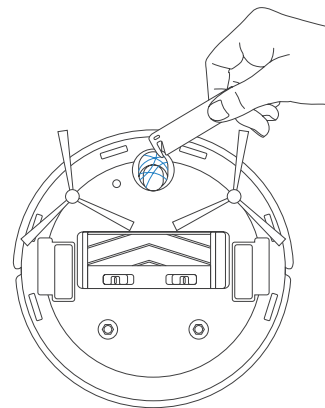
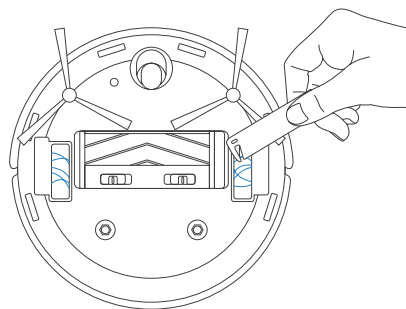
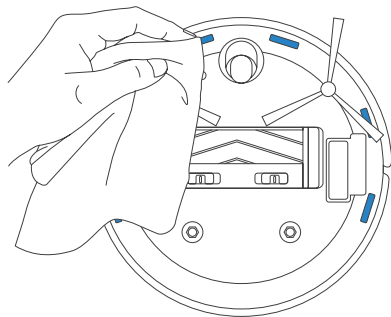
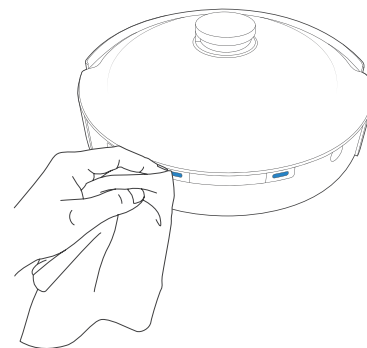
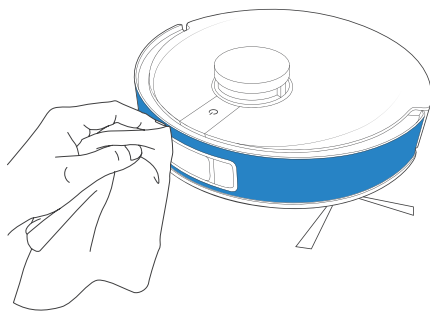
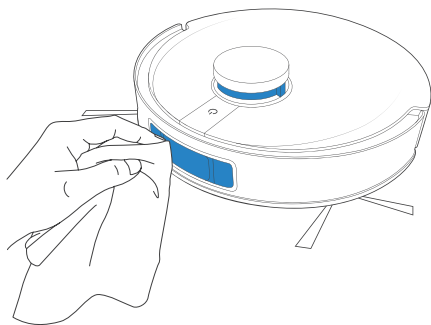


Oldalkefék



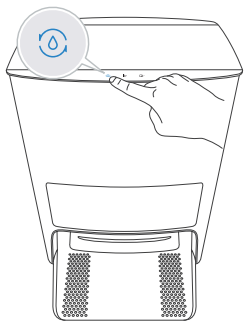
További részegységek karbantartása

Megjegyzés: Törölje át a részegységeket egy tiszta, száraz ruhával. Kerülje a tisztító spray vagy mosószer használatát.

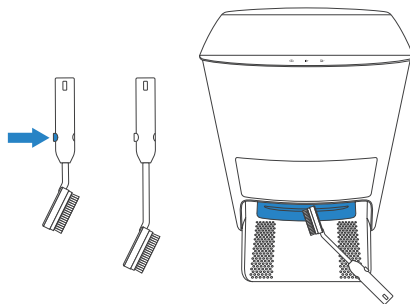


Az OMNI állomás karbantartása

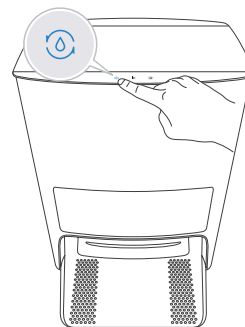
1 Adjon vizet a felmosó dokkhoz



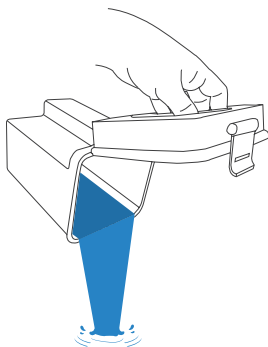
2 Felmosó dokk tisztítása



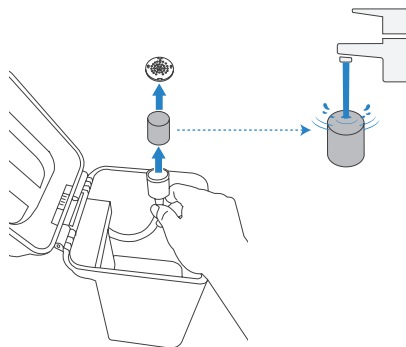
3 Engedje le a vizet a felmosó dokkból



4 Űrítse ki a piszkosvíz-tartályt



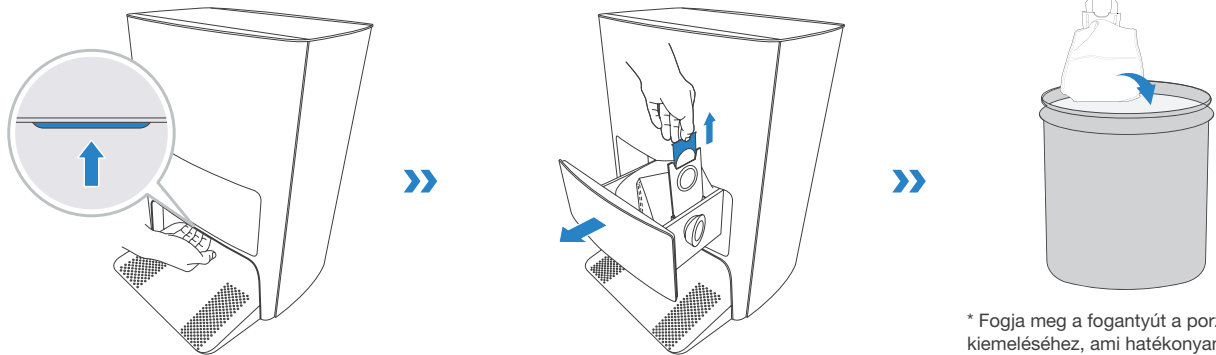
5 Tisztítsa meg a tisztavíz-tartály szűrőjét



A porzsák karbantartása

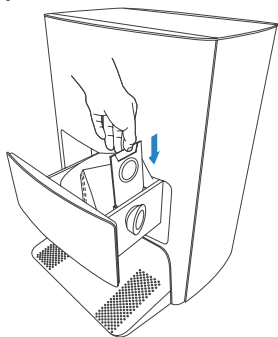
A DEEBOT tisztítása és karbantartása előtt kapcsolja KI a robotot és húzza ki az OMNI állomás tápcsatlakozóját.

1 Vegye ki a porzsákat

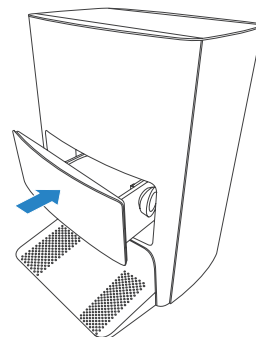


* Fogja meg a fogantyút a porzsák kiemeléséhez, ami hatékonyan megakadályozhatja a porszivárgást.

2 Tisztítsa meg a porgyűjtő rekeszt száraz ruhával, és helyezzen be egy új porzsákat.



3 Zárja vissza a porgyűjtő rekeszt





Hibaelhárítás

Nr.	Meghibásodás	Lehetséges okok	Megoldások
1	A DEEBOT nem tud csatlakozni az otthoni Wi-Fi hálózathoz.	Helytelen felhasználónevet vagy jelszót adtak meg az otthoni Wi-Fi hálózathoz.	Adja meg a helyes felhasználónevet és jelszót a Wi-Fi hálózathoz.
		A DEEBOT nincs az otthoni Wi-Fi hálózata jel tartományában.	Gondoskodjon róla, hogy a DEEBOT otthoni Wi-Fi hálózata jel tartományába kerüljön.
		A DEEBOT nincs konfigurációs állapotban.	Győződjön meg arról, hogy a DEEBOT csatlakoztatva van a tápegységhez és be van kapcsolva. Nyissa ki a fedelet és nyomja meg a RESET gombot. A DEEBOT a konfigurációs állapotba lép, amikor hangutasítást hall.
		Helytelen alkalmazás került telepítésre.	Kérjük, tölts le és telepítse az ECOVACS HOME alkalmazást.
		Nem használ 2,4 GHz-es vagy 2,4/5 GHz vegyes hálózatot .	A DEEBOT nem támogatja az 5G hálózatot. 2,4 GHz-es vagy 2,4/5 GHz vegyes hálózatot használjon.
2	Elveszett a térkép.	A térkép elveszhet, ha tisztítás közben elmozdítja a DEEBOT-ot.	Helyezze vissza a DEEBOT-ot az állomás elejére a térkép lekéréséhez. Keresse meg a visszaállított térképet a Térképkezelésben, és érintse meg a „Használja ezt a térképet” elemet a lekéréshez. Ha a probléma a fenti megoldások kipróbálása után is fennáll, indítsa újra a leképezést..
3	Nem lehet bútortérképet létrehozni az alkalmazásban.	A DEEBOT nem kezdi el a takarítást a dokkoló állomásból.	A DEEBOT-nak az állomásról kell elkezdenie a tisztítást.
		Mozgassa a DEEBOT-ot, ha a tisztítás a térkép elvesztését okozhatja.	Tisztítás közben amennyire csak lehetséges, ne mozgassa a DEEBOT-ot .
		Az automatikus tisztítás nem fejeződött be.	Győződjön meg arról, hogy a DEEBOT tisztítás után automatikusan visszatér az állomásra.
4	A DEEBOT oldalkeféi használat közben kiesnek a helyükről.	Az oldalkefék nincsenek megfelelően felszerelve.	Beszerezéskor ügyeljen arra, hogy az oldalkefék a helyükre kattanjanak.

Nr.	Meghibásodás	Lehetséges okok	Megoldások
5	Nincs jel. Nem lehet visszatérni az állomásra.	Az állomás rossz helyen van.	Kérjük, helyezze el megfelelően az állomást a [Charging DEEBOT] részben található utasítások szerint.
		Az állomás lemerült, vagy manuálisan mozgatták.	Ellenőrizze, hogy az állomás csatlakoztatva van-e az áramforráshoz. Ne mozgassa az állomást.
		A DEEBOT nem kezdi el a takarítást a dokkoló állomásból.	Javasolt, hogy a DEEBOT az állomástól kezdje a takarítást.
		A töltési útvonal le van tiltva. Például az állomással rendelkező helyiség ajtaja zárva van.	A töltési útvonalat tartsa szabadon.
6	A DEEBOT visszatér a dokkoló állomáshoz, mielőtt befejezné a takarítást.	A szoba nagy, és a DEEBOT-nak vissza kell térnie a feltöltéshez.	Kérjük, kapcsolja be a Folyamatos takarítást. További részletekért kövesse az alkalmazás útmutatóját.
		A DEEBOT nem tud elérni bizonyos területeket, amelyeket bútorok vagy akadályok zárnak el.	Tegye szabaddá a megtisztítandó területet a bútorok és kisebb tárgyak helyére rakásával.
7	A DEEBOT nem töltődik.	A DEEBOT nincs bekapcsolva.	Kapcsolja be a DEEBOT-ot.
		A DEEBOT töltési kontaktusai nem csatlakoznak az állomás érintkezőihez.	Győződjön meg róla, hogy a robot töltőérintkezői csatlakoztak az állomás érintkezőihez, és az AUTO mód gomb villog. Ellenőrizze, hogy a DEEBOT töltőérintkezői és az állomás nem szennyezettek-e. Kérjük, tisztítsa meg ezeket az alkatrészeket a [Karbantartás] részben található utasítások szerint
		A dokkológység nincs csatlakoztatva a tápegységhez.	Ellenőrizze, hogy a dokkológység csatlakoztatva van-e a tápegységhez.
		Az akkumulátor túltöltődik, ha a DEEBOT-ot hosszabb ideig nem használják.	A DEEBOT rendszeres használata javasolt. Ha az akkumulátort nem lehet feltölteni, mert hosszabb ideig nem használta, forduljon segítségért az Ügyfélszolgálatához.
8	Takarítás közben a készülék nagyon hangos.	A kettős oldalkefék és a forgó főkefe összegabalyodtak Az Automatikusan ürülő portartály és szűrők blokkolva vannak	Javasoljuk, hogy rendszeresen tisztítsa meg a kettős oldalkeféket, a forgó főkefét, az automatikusan ürülő portartályt, a szűrőt stb.
		A DEEBOT Erős módban van.	Váltson át Normál módra.
9	A DEEBOT munka közben elakad és leáll	A DEEBOT elakadt valamiben a padlón (elektromos kábelek, függöny, szőnyegrojt stb.).	A DEEBOT többször megpróbálja kiszabadítani magát Ha nem sikerül neki, kézzel távolítsa el az akadályokat és indítsa újra.
		A DEEBOT beszorulhat a vele azonos magasságú nyílásokkal rendelkező bútorok alá.	Kérjük, állítson fel fizikai akadályokat, vagy állítson be virtuális határokat az ECOVACS HOME alkalmazásban.

Nr.	Meghibásodás	Lehetséges okok	Megoldások
10	<p>A takarítás során a DEEBOT belezavarodhat az útvonalakba, eltérhet attól, megismétel takarítási szakaszt, a kis vízfoltra találhat és így tovább.</p> <p>(Ha nagy terület van, amelyet ideiglenesen nem söpörtek fel, a DEEBOT önállóan feltörli a szivárgást. Néha a DEEBOT újra belép egy kitakarított helyiségbe, hogy megtalálja a hiányzó területet.)</p>	<p>A földre dobott tárgyak, például vezetékek és papucsok befolyásolják a DEEBOT normál működését.</p>	<p>Takarítás előtt kérjük rendbe tenni a földön szétszóródott vezetékeket, papucsokat és egyéb tárgyakat. És lehetőleg csökkentse a földre szórt tárgyak számát. Ha bármilyen területen szivárgás van, a DEEBOT önmagában megszünteti a szivárgást, kérjük, ne avatkozzon bele (például mozgassa a DEEBOT-ot vagy blokkolja az útvonalat).</p>
		<p>Előfordulhat, hogy a vezetőkerekek megcsúsznak a talajon, amikor a DEEBOT lépcsőkön, küszöbökön és ajtórácsokon mászik, így befolyásolja az egész ház környezetének megítélését.</p>	<p>Javasoljuk, hogy csukja be ennek a területnek az ajtaját, és külön takarítsa a területet. Takarítás után a DEEBOT visszatér a kiindulási pontra. Nyugodtan használja.</p>
		<p>Frissen viaszolt és polírozott padlón vagy sima csempén dolgozzon, ami kisebb súrlódást eredményez a hajtókerekek és a padló között.</p>	<p>Takarítás előtt várja meg, amíg a viasz megszárad.</p>
		<p>A különböző otthoni környezetek miatt egyes területek nem takaríthatók.</p>	<p>Tisztítsa meg az otthoni környezetet, hogy a DEEBOT be tudjon menni takarításra.</p>
		<p>A TrueMapping távolságérzékelő szennyezett, vagy idegen anyagok blokkolták.</p>	<p>Törölje le a TrueMapping távolságérzékelőt tiszta puha ruhával, vagy távolítsa el az idegen anyagokat.</p>
11	<p>A Videokezelő nem nyitható meg, vagy nincs képernyője.</p>	<p>Nincs Wi-Fi kapcsolat.</p>	<p>Ellenőrizze a Wi-Fi kapcsolat állapotát. A Videokezelő engedélyezéséhez a DEEBOT-nak jó Wi-Fi jelű területen kell lennie.</p>
		<p>A Videokezelő nem engedélyezett.</p>	<p>Kérjük, a robot használata előtt ellenőrizze hozzájárulását az Adatvédelmi szabályzathoz.</p>
		<p>A hálózati késleltetés miatt előfordulhat, hogy ideiglenesen nem tudja megnyitni a Videokezelőt.</p>	<p>Próbálja újra később.</p>
		<p>Az AIWI vizuális érzékelő blokkolva van.</p>	<p>Távolítsa el a pajszt.</p>
12	<p>Késleltetés a távirányítóban.</p>	<p>A Wi-Fi jel gyenge, ezért a videó betöltése lassú.</p>	<p>Használja a DEEBOT-ot olyan területeken, ahol jó a Wi-Fi jel.</p>

Nr.	Meghibásodás	Lehetséges okok	Megoldások
13	Az AIVI vizuális érzékelő nem ismeri fel a tárgyakat.	A tisztítandó terület nincs kellően megvilágítva.	Az intelligens felismeréshez megfelelő megvilágítás szükséges. Győződjön meg róla, hogy a tisztítandó területek jól meg vannak világítva.
		Az AIVI vizuális érzékelő lenszéje szennyezett vagy ki van takarva.	Tisztítsa meg a lenszét egy tiszta, puha ruhával, és ellenőrizze, hogy az érzékelő nem blokkolja-e valami. A tisztítás során kerülje a mosószereket vagy tisztítóspray-t.
14	Miután visszatért az állomásra, a DEEBOT nem üríti ki a porgyűjtőt.	A porgyűjtő rekesz nincs bezárva.	Zárja vissza a porgyűjtő rekeszt.
		Nincs behelyezve porzsák az állomásba.	Helyezzen be egy porzsákot és zárja be a portároló rekesz fedelét.
		A DEEBOT kézzel történő visszahelyezése az állomásra nem feltétlenül indítja el az automatikus ürítés funkciót.	Javasoljuk, hogy hagyja, hogy a DEEBOT magától visszatérjen az Állomásra. Ne mozgassa kézzel.
		A DEEBOT automatikusan visszatér az állomáshoz Video Manager üzemmódban.	A DEEBOT nem végez tisztítási feladatot és nem üríti ki a Porgyűjtőt Video Manager módban. Ez egy normális jelenség, kérjük, nyugodtan használja.
		Ne zavarjanak módban a DEEBOT nem fogja kiüríteni a portartályt, miután visszatért az Állomásra.	Törölje a Ne zavarjanak üzemmódot az ECOVACS HOME alkalmazásban, vagy indítsa el manuálisan a por ürítését.
		Az Állomás az ürítési hatékonyság csökkenését érzékeli.	Cserélje ki a porzsákot a [Karbantartás] részben leírtak szerint és zárja vissza a porgyűjtő rekeszt. Ha a a porzsák nincs tele, amikor az ECOVACS HOME alkalmazás azt jelzi, akkor visszateheti azt újból.
		Ha a fenti lehetséges okokat kizártuk, akkor az állomás alkatrészei rendellenesek lehetnek.	Segítségért vegye fel a kapcsolatot az Ügyfélszolgálattal.
15	Nem tudja automatikusan kiüríteni a portartályt.	Az Állomás az ürítési hatékonyság csökkenését érzékeli.	Cserélje ki a porzsákot a [Karbantartás] részben leírtak szerint és zárja vissza a porgyűjtő rekeszt. Ha a a porzsák nincs tele, amikor az alkalmazás azt jelzi, akkor visszateheti azt újból.
		A porgyűjtő kivezetését idegen tárgyak zárják el.	Vegye ki a porgyűjtőt és tisztítsa az idegen tárgyakat a nyílásból .
16	A porgyűjtő rekesz belső oldala piszkos.	A finom részecskék a porgyűjtő rekesz belső oldalán a porzsákon keresztül felszivódnak.	Tisztítsa meg a porgyűjtő rekesz belső oldalát.
		A porzsák sérült.	Ellenőrizze a porzsákot. Cserélje ki.
17	Munka során hamu szivárog.	A porgyűjtő kivezetését idegen tárgyak zárják el.	Vegye ki a porgyűjtőt és tisztítsa az idegen tárgyakat a nyílásból.

Nr.	Meghibásodás	Lehetséges okok	Megoldások
18	A felmosópárna lemeze nem tud elfordulni.	A felmosó pad lemezt idegen tárgyak blokkolják.	Távolítsa el az idegen tárgyakat.
19	A DEEBOT nem reagál az állomás utasítására.	<p>A DEEBOT túl messze van az állomástól.</p> <p>A DEEBOT és az állomás nincs párosítva.</p>	<p>Ha az elérhető távolságon túl van, az ECOVACS HOME App is használható a DEEBOT működtetésére.</p> <p>Húzza ki az állomást, és várjon 10 másodpercet az újracsatlakoztatáshoz. Kapcsolja ki a robotot, majd kapcsolja be újra. Kézzel tolja fel a robotot az állomáshoz, és ellenőrizze, hogy a töltőtűskék megfelelően vannak-e csatlakoztatva. Ezután a DEEBOT megkezdi a töltést, és hang jelzi a párosítás sikeres megtörténtét.</p>
20	Nem sikerült engedélyezni a gyermekzárát.	Megszakadt a kommunikáció az állomás és a DEEBOT között (például: nagy távolság vagy sok válaszfal)	A zökkenőmentes kommunikáció érdekében vigye a DEEBOT-ot az állomás közelébe, majd engedélyezze a gyermekzárát.
21	Meghajtott kerekek elakadtak.	A meghajtó kerekeket idegen tárgyak blokkolják.	Kérjük, forgassa el és nyomja meg a meghajtó kerekeket, hogy ellenőrizze, nincs-e felcsavarodva rá vagy beragadva idegen tárgy. Ha idegen tárgy van, időben tisztítsa meg. Ha a probléma továbbra is fennáll, kérjen segítséget az ügyfélszolgálatától
22	Ha a felmosó dokk tele van vízzel, és nem lehet kiengedni, hang jelzi, hogy megtelt.	<p>A piszkos víztartály nincs megfelelően beszerelve.</p> <p>A piszkos víztartály tömítődugói nincsenek megfelelően beszerelve.</p> <p>Az állomás nem tudja normálisan leengedni a vizet</p> <p>A felmosó dokk szívónyílását idegen tárgy blokkolja.</p> <p>A hangutasítás továbbra is szól a fenti megoldások kipróbálása után.</p>	<p>Nyomja le a piszkos víztartályt, hogy megbizonyosodjon arról, hogy megfelelően van felszerelve.</p> <p>Győződjön meg arról, hogy a tömítődugók megfelelően vannak-e behelyezve.</p> <p>Nyomja meg kétszer, hogy megnézzé, az állomás megfelelően képes-e felszívni a vizet.  Ha a probléma a felmosókorongok tisztítása során jelentkezik, nyomja meg és tartsa lenyomva a feladat befejezéséhez, majd nyomja meg kétszer, hogy ellenőrizze, hogy az állomás megfelelően fel tudja-e szívni a vizet.  Ha a víz leszívása sikeresen megtörtént, törölje szárazra a felmosó dokk víz-túlfolyás érzékelőjét. Ha az állomás nem szívja fel a vizet, ellenőrizze, hogy a piszkos víz tartály és az állomás között nincs-e idegen anyag, és tisztítsa meg.</p> <p>Győződjön meg arról, hogy nincs idegen tárgy a felmosó dokk szívónyílásában.</p> <p>Húzza ki az állomást, majd csatlakoztassa újból. Ha a probléma továbbra is fennáll, kérjen segítséget az ügyfélszolgálatától</p>

Műszaki jellemzők

Modell	DEX11
Névleges bemenet	20 V \equiv 2 A
OMNI állomás modell	CH2103
Névleges bemenet	220-240 V \sim 50-60 Hz 0,3 A
Névleges kimenet	20 V \equiv 2 A
Frekvenciasáv	2400-2483,5 MHz
Teljesítmény felvétel készenléti módban, hálózathoz csatlakoztatva	Kevesebb, mint 2,00 W

A Wi-Fi modul teljesítménye kevesebb, mint 100 mW.

Megjegyzés: A folyamatos termékfejlesztés miatt a műszaki és megjelenési jellemzők módosulhatnak.

További tartozékokat a <https://www.ecovacs.com/global> oldalon talál.

Ecovacs Robotics Co., Ltd.

No.518 Songwei Road, Wusongjiang Industry Park, Guoxiang Street,
Wuzhong District, Suzhou, Jiangsu, China.