



# DEEBOT X1 OMNI

Priručnik s uputama

## Važne sigurnosne upute

### VAŽNE SIGURNOSNE UPUTE

Prilikom upotrebe električnih uređaja uvijek primjenjujte osnovne mjere opreza, uključujući sljedeće:

### **PRIJE UPOTREBE OVOG UREĐAJA PROČITAJTE SVE UPUTE SAČUVAJTE OVE UPUTE**

1. Ovaj uređaj mogu koristiti djeca od 8 godina naviše i osobe smanjenih fizičkih, osjetilnih ili mentalnih sposobnosti ili one s nedostatnim iskustvom i znanjem ako su pod nadzorom ili su primile upute za sigurnu upotrebu uređaja te shvaćaju moguće opasnosti. Djeca se ne smiju igrati uređajem. Čišćenje i održavanje ne smiju obavljati djeca koja nisu pod nadzorom.
2. S područja koje čistite uklonite suvišne predmete. S poda uklonite kabele i malene predmete koje bi uređaj mogao zahvatiti. Resice tepiha podvijte ispod njegovog glavnog dijela te podignite zavjese, stolnjake i sl. od poda.
3. Ako na mjestu čišćenja ima kosina ili stepenica, provjerite može li ih uređaj detektirati tako da ne padne preko ruba. Na takve rubove možda ćete morati postaviti fizičku prepreku kako uređaj ne bi pao. Pazite da takva fizička prepreka ne predstavlja opasnost od spoticanja.
4. Koristite samo na način opisan u ovom priručniku. Koristite samo dodatke koje preporučuje ili prodaje proizvođač.
5. Provjerite odgovara li napon vrijednosti označenoj na OMNI postaji.
6. SAMO za upotrebu u ZATVORENOM prostoru. Uređaj ne koristite na otvorenom prostoru te u komercijalnim ili industrijskim okruženjima.
7. Koristite samo izvorne punjive baterije i OMNI postaju isporučenu uz uređaj. Nemojte koristiti baterije koje nisu predviđene za punjenje.
8. Nemojte koristiti ako spremnik za prašinu i/ili filtri nisu postavljeni.
9. Uređaj ne koristite u blizini upaljenih svijeća ili osjetljivih predmeta.
10. Ne koristite u vrlo vrućim ili hladnim

okruženjima (ispod  $-5^{\circ}\text{C}/23^{\circ}\text{F}$  ili iznad  $40^{\circ}\text{C}/104^{\circ}\text{F}$ ).

11. Kosu, široku odjeću, prste i ostale dijelove tijela držite podalje od svih otvora i pokretnih dijelova.
12. Uređaj ne koristite u prostorijama u kojima spavaju djeca.
13. Uređaj ne koristite na mokrim površinama ni u blizini posuda s vodom.
14. Pazite da uređaj ne prikuplja velike predmete kao što je kamenje, veliki komadi papira i sl. koji ga mogu začepiti.
15. Uređaj ne koristite za prikupljanje zapaljivih ili eksplozivnih tvari kao što je benzin, toneri za pisače i kopirne uređaje ni koristiti na mjestima na kojima takve tvari mogu biti prisutne.
16. Ne koristite za prikupljanje predmeta i tvari koje gore ili se dime, kao što su cigarete, šibice, vrući pepeo ili sl. koje mogu uzrokovati požar.
17. Ne stavljajte nikakve predmete u usisni otvor. Ne koristite ako je usisni otvor začepljen. Pazite da u usisni otvor ne upadne prašina, tkanina, dlake i ostalo što

može smanjiti protok zraka.

18. Pazite da se kabel napajanja ne ošteti. Uređaj i OMNI postaju nemojte nositi ni povlačiti za kabel napajanja i nemojte kabel koristiti kao ručku, zatvarati preko njega vrata niti ga prevlačiti preko oštih rubova ili uglova. Nemojte prelaziti uređajem preko kabela napajanja. Kabel napajanja držite podalje od vrućih površina.
19. Ako se kabel napajanja ošteti, mora ga zamijeniti proizvođač ili ovlašteni servis kako bi se izbjegle opasnosti.
20. OMNI postaju ne koristite ako je oštećena. Ako se kabel napajanja ošteti ili pokaže neispravnim, nemojte ga popravljati ni koristiti.
21. Ne koristite ako su oštećeni kabel, utikač ili utičnica. Ne koristite ako uređaj ili OMNI postaju ako ne rade ispravno, ako padnu na pod, ako se oštete, ostave na otvorenom ili dođu u kontakt s vodom. Mora ga popraviti proizvođač ili ovlašteni servis kako bi se izbjegle opasnosti.
22. Isključite prekidač napajanja prije čišćenja ili održavanja uređaja.

23. Prije čišćenja ili održavanja OMNI postaje iskopčajte utikač iz utičnice.
24. Prije vađenja baterije radi odlaganja uređaja odvojite uređaj od OMNI postaje i isključite ga.
25. Prije odlaganja uređaja, bateriju treba ukloniti i odbaciti sukladno lokalnim propisima.
26. Iskorištene baterije odložite sukladno lokalnim propisima.
27. Uređaj ne spaljujte čak ni ako je ozbiljno oštećen. Baterije mogu eksplodirati u vatri.
28. Ako dulje vrijeme ne namjeravate koristiti OMNI postaju, iskopčajte je iz napajanja.
29. Uređaj koristite sukladno uputama u ovom priručniku. Tvrtka ECOVACS ROBOTICS nije odgovorna ni za kakve štete ili ozljede uzrokovane nepravilnom upotrebom.
30. Robot je opremljen baterijama koje može zamijeniti samo stručna osoba. Da biste zamijenili bateriju robota, obratite se službi za podršku.
31. Ako robot nećete koristiti dulje vrijeme, isključite ga i iskopčajte OMNI postaju iz napajanja.
- 32. UPOZORENJE:** Za punjenje baterije koristite

samo odvojivi punjač CH2103 isporučen uz uređaj.

Da biste ispunili zahtjeve u vezi s izloženošću radijskim frekvencijama (RF), između ovog uređaja i osobe tijekom upravljanja uređaja mora se održavati razmak od najmanje 20 cm.

Kako bi se osigurala usklađenost, ne preporučuje se djelovanje na bližoj od ove udaljenosti. Antena koja se koristi za ovaj odašiljač ne smije dijeliti prostor zajedno s drugim antenama ili odašiljačima.

### **Ažuriranje uređaja**

Neki uređaji ažuriraju se dvaput mjesečno, ali to nije pravilo.

Neki uređaji, osobito oni stariji od tri godine, ažuriraju se samo ako se otkrije i ispravi kritični sigurnosni nedostatak.

	Klasa II
	Izolirajući transformator za zaštitu od kratkog spoja
	Napajanje s prekidačem načina rada
	Samo za upotrebu u zatvorenom prostoru
	Istosmjerna struja
	Izmjenična struja

## Za države EU

Za informacije o usklađenosti s EU propisima posjetite <https://www.ecovacs.com/global/compliance>.

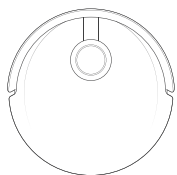


## Pravilno odlaganje ovog proizvoda

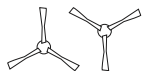
Ova oznaka znači da se proizvod ne smije odlagati s komunalnim otpadom u državama EU. Da biste spriječili štetne posljedice po okoliš ili ljudsko zdravlje koje proizlaze iz nekontroliranog odlaganja otpada, odgovorno reciklirajte kako biste potakli održivu ponovnu upotrebu materijala. Uređaj reciklirajte na predviđenim reciklažnim mjestima ili se obratite dobavljaču od kojeg ste kupili proizvod. Dobavljač može reciklirati proizvod na siguran način.

Svrha daljinskog nadzora potpuno je privatna upotreba ne-javnih, privatnih mjesta za samozaštitu i pojedinačnu kontrolu. Uzmite u obzir lokalne propise o zaštiti podataka. Nije dopušten nadzor javnih mjesta, osobito u ilegalne svrhe i/ili u ime poslodavca bez opravdanog razloga. Za takvu neopravdanu upotrebu odgovornost i rizike snosi korisnik.

## Sadržaj paketa



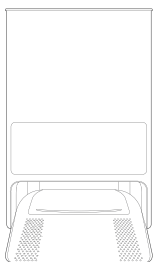
Robot



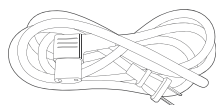
Dvostruke bočne  
četke



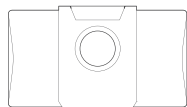
Perivi podlošci za  
brisanje



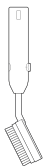
OMNI postaja



Kabel napajanja



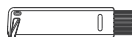
Vrećica za  
prašinu



Četka za čišćenje



Priručnik s uputama



Višefunkcionalni alat  
za čišćenje

## Dijagram proizvoda

### Robot

Gumb  
AUTOMATSKOG  
načina

Indikatorska lampica  
kamere

Senzor TrueDetect 3D

AMI senzor za vizualnu detekciju

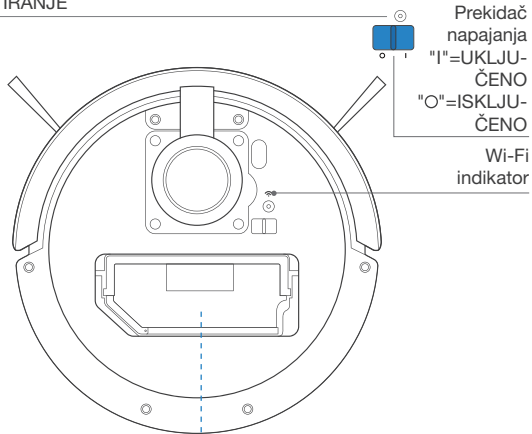
Gornji poklopac

TrueMapping  
senzor udaljenosti

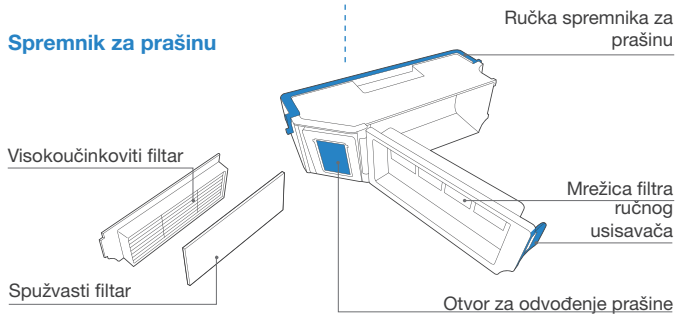
Senzori  
protiv sudara  
i odbojnik

**Napomena:** Slike i ilustracije samo su ogledni primjer i mogu se razlikovati od stvarnog izgleda proizvoda. Dizajn i specifikacije proizvoda podložni su izmjenama bez prethodne najave.

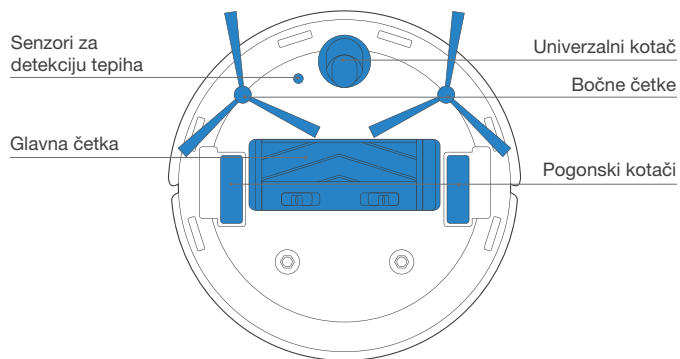
Gumb za RESETIRANJE



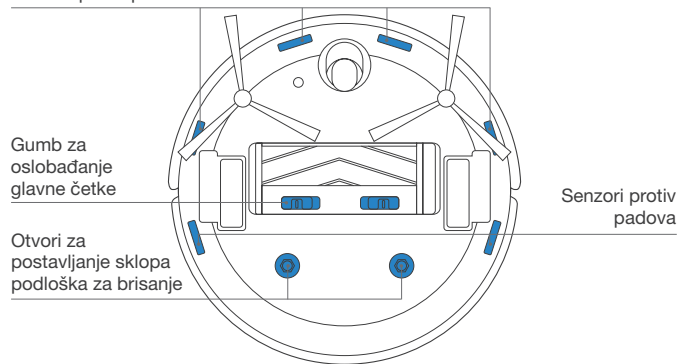
## Spremnik za prašinu

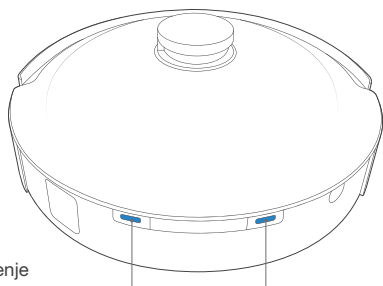


## Prikaz s donje strane



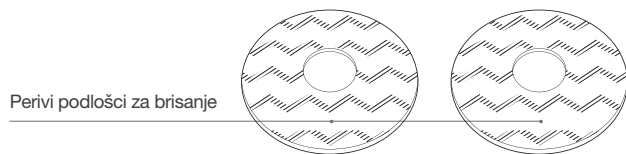
## Senzori protiv padova



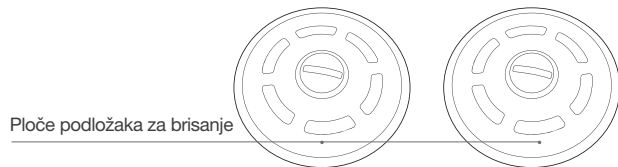


Kontakti za punjenje

### Sklop podloška za brisanje

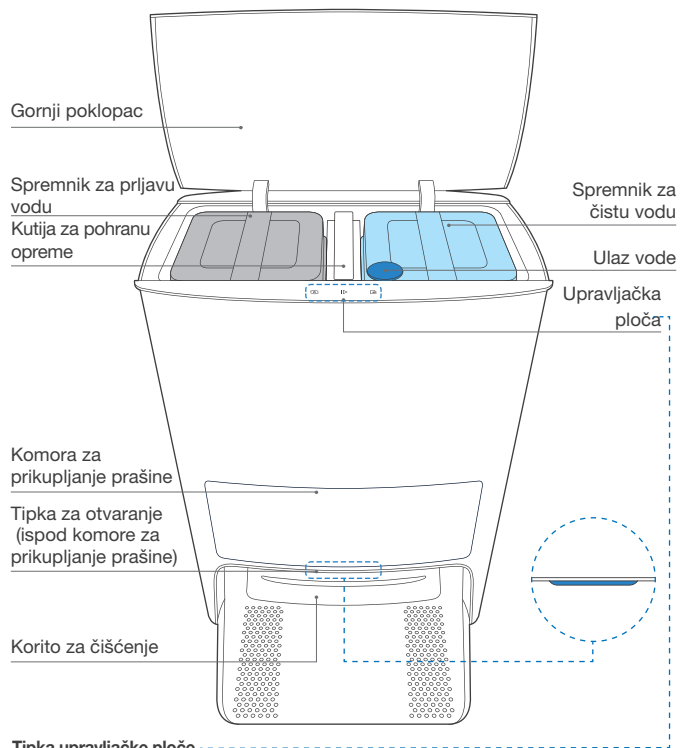


Perivi podlošci za brisanje



Ploče podložaka za brisanje

### OMNI postaja



### Tipka upravljačke ploče

Tipka za samočišćenje



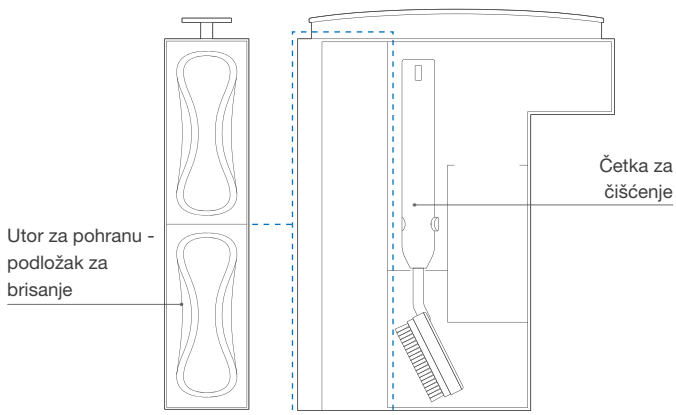
Tipka za start/pauzu



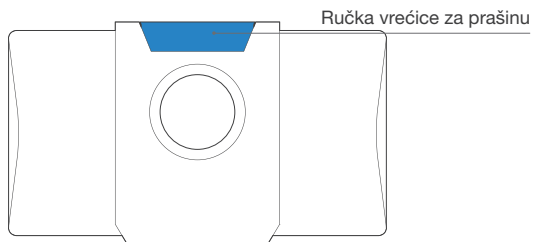
Tipka za poništenje/izlaz



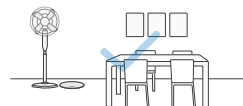
## Kutija za pohranu opreme



## Vrećica za prašinu



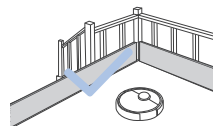
## Napomene prije čišćenja



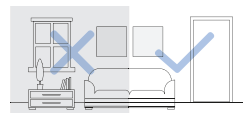
Pospremite područje za čišćenje tako da namještaj, npr. stolice, stavite na odgovarajuće mjesto.



Prilikom prve upotrebe provjerite jesu li sva vrata otvorena kako bi DEEBOT mogao proći po svim prostorijama.



Na takve rubove možda ćete morati postaviti fizičku prepreku kako uređaj ne bi pao.



Provjerite jesu li područja koja čistite dobro osvijetljena kako bi vizualna detekcija pravilno funkcionirala. S poda uklonite kabele i male predmete koje bi uređaj mogao zahvatiti.



Uklonite predmete kao što su kabeli, odjeća, papuče i sl. kako bi čišćenje bilo učinkovito.



Očistite AIVI senzor za vizualnu detekciju i TrueMapping senzor udaljenosti čistom krpom. Izbjegavajte upotrebu deterdženta, sprejeva za čišćenje i sl.



Prije upotrebe proizvoda blizu tepiha koji po rubovima ima resice, podvucite resice ispod tepiha.



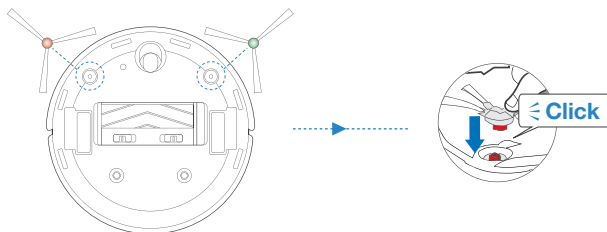
Nemojte stajati u uskim prostorima kao što su hodnici i nemojte blokirati senzor za detekciju.

## Brzi početak rada

Prije upotrebe uklonite sve zaštitne folije ili trake s robota DEEBOT i OMNI postaje.

### Postavljanje bočne četke

Provjerite odgovara li boja bočne četke boji utora za postavljanje.



## Aplikacija ECOVACS HOME

Kako biste uživali u svim dostupnim značajkama, preporučujemo da robotom DEEBOT upravljate putem aplikacije ECOVACS HOME.

### Prije početka upotrebe provjerite sljedeće:

- Je li mobilni telefon povezan s Wi-Fi mrežom.
- Je li na usmjerivaču omogućen pojas bežičnog signala od 2,4 GHz ili 2,4/5 GHz.
- Treperi li polako indikacijska lampica za Wi-Fi na robotu DEEBOT.



### Indikatorska lampica za Wi-Fi

	Polako treperi	Wi-Fi nije povezan ili uređaj čeka Wi-Fi vezu
	Brzo treperi	Povezivanje na Wi-Fi
	Svijetli ravnomjerno	Povezano na Wi-Fi

## Wi-Fi veza

Prije podešavanja Wi-Fi veze provjerite ispunjavaju li DEEBOT, mobilni telefon i Wi-Fi mreža sljedeće zahtjeve.

### Zahtjevi za DEEBOT i mobilni telefon

- DEEBOT mora biti potpuno napunjen, a prekidač na robotu DEEBOT postavljen u položaj za uključivanje.
- Lampica Wi-Fi statusa mora polako treperiti.
- Mobilni podaci na telefonu moraju biti isključeni (možete ih ponovo uključiti nakon ovog podešavanja).

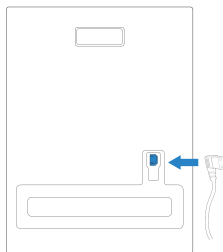
### Zahtjevi Wi-Fi mreže

- Upotrijebite mrežu od 2,4 GHz ili miješanu mrežu od 2,4/5 GHz.
- Provjerite podržava li usmjerivač protokol 802.11b/g/n i IPv4.
- Nemojte koristiti VPN (virtualnu privatnu mrežu) ili proxy poslužitelj.
- Nemojte koristiti skrivenu mrežu.
- WPA i WPA2 primjenom šifriranja TKIP, PSK, AES/CCMP.
- Nije podržan WEP EAP (Enterprise Authentication Protocol).
- Upotrijebite Wi-Fi kanale 1-11 u Sjevernoj Americi, a kanale 1-13 izvan Sjeverne Amerike (provjerite lokalne propise).
- Ako koristite proširivač dometa/repitor, naziv mreže (SSID) i lozinka isti su kao i za vašu primarnu mrežu.

Napominjemo da je za upotrebu pametnih funkcija kao što su daljinsko pokretanje, glasovna interakcija, prikaz 2D/3D karte, postavke upravljanja i prilagođeno čišćenje (ovisno o proizvodu) potrebno preuzeti te pokrenuti aplikaciju ECOVACS HOME, koja se neprestano ažurira. Morate prihvatiti naša Pravila privatnosti i Korisnički ugovor kako bismo mogli obraditi vaše osnovne i nužne podatke te vam omogućiti upotrebu proizvoda. Ako ne prihvatite naša Pravila privatnosti i Korisnički ugovor, neke od prethodno navedenih pametnih funkcija neće biti dostupne putem aplikacije ECOVACS HOME, ali i dalje ćete moći ručno upotrebljavati osnovne funkcije ovog proizvoda.

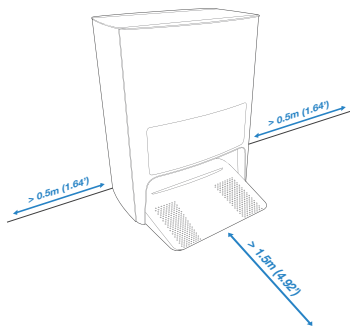
# Punjenje robota DEEBOT

## 1 Sastavljanje OMNI postaje



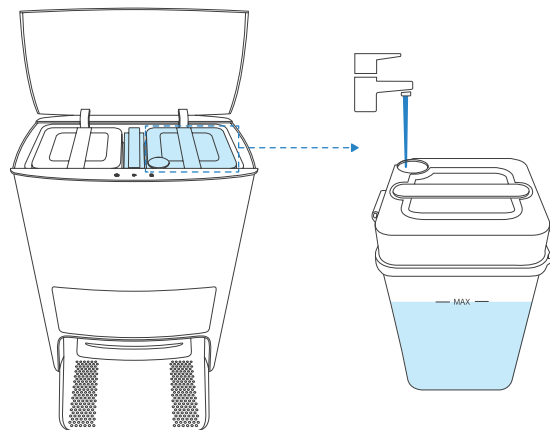
## 2 Postavljanje OMNI postaje

Oko postaje nemojte držati nikakve predmete i reflektirajuće površine.



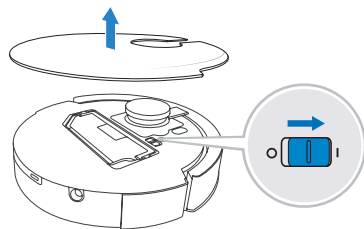
\* Ako se u blizini postaje nalaze reflektirajuće površine poput ogledala i sl., donjih 14 cm takvih predmeta potrebno je prekriti. Postaju nemojte ostavljati pod izravnim sunčevim svjetlom. Preporučujemo da postaju stavite na tvrdi pod kako biste isprobali sve funkcije robota.

## 3 Dodavanje vode u spremnik za čistu vodu



**Napomena:** Preporučujemo upotrebu ECOVACS DEEBOT otopine za čišćenje (prodaje se zasebno). Upotreba drugih sredstava za čišćenje može uzrokovati proklizavanje robota DEEBOT, začepljenje spremnika vode i druge poteškoće.

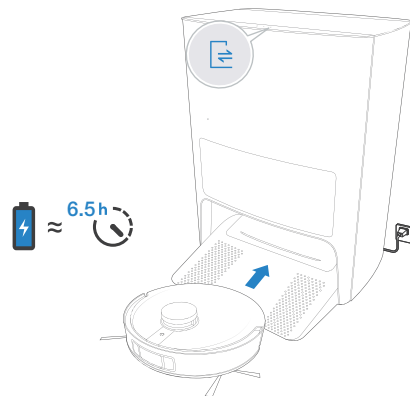
#### 4 Uključivanje



**Napomena: I = UKLJUČENO, O = ISKLJUČENO.**

DEEBOT se ne može puniti dok je isključen.

#### 5 Punjenje robota DEEBOT



Preporučujemo da DEEBOT započne čišćenje od postaje. Nemojte pomicati postaju tijekom čišćenja.

# Upotreba robota DEEBOT

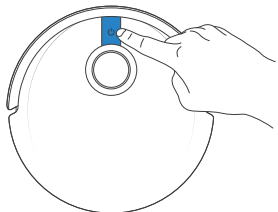
Prilikom prve izrade karte slijedite DEEBOT kako biste pomogli u uklanjanju manjih poteškoća.

Na primjer, DEEBOT se može zaglaviti pod namještajem. Razmotrite sljedeća rješenja:

- 1 Podignite namještaj ako je moguće.
- 2 Prekrijte donji dio namještaja.
- 3 Postavite virtualnu granicu putem aplikacije.

## 1 Start

Dodirnite  na robotu DEEBOT ili  na OMNI postaji za pokretanje

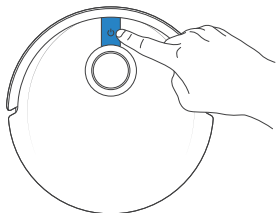


### Napomena:

1. Za prvo čišćenje provjerite je li DEEBOT potpuno napunjen.
2. Ne preporučujemo da prilikom prvog čišćenja sastavljate ploče podložaka za brisanje.

## 2 Pauziranje/aktivacija

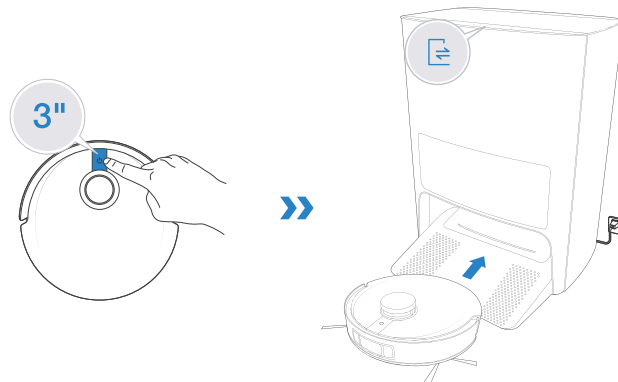
Dodirnite  na robotu DEEBOT ili  na OMNI postaji za pauziranje.



**Napomena:** Ako se robot pauzira nekoliko minuta, indikacijska lampica se isključuje. Pritisnite tipku automatskog načina rada kako biste pokrenuli DEEBOT.

## 3 Povratak na postaju

Dodirnite  na 3 sekunde kako biste završili trenutni zadatak. Dodirnite  kako biste vratili DEEBOT na OMNI postaju.

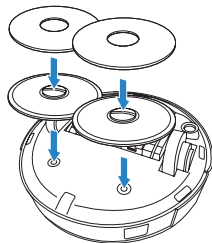


**Napomena:** Dok DEEBOT ne radi, preporučujemo da ga ostavite uključenog i na punjaču.

## Brisanje

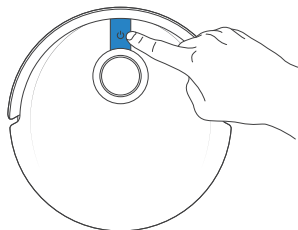
1. Spremnik robota DEEBOT može se automatski napuniti putem OMNI postaje.
2. Sustav za brisanje nemojte koristiti na tepisima.

- 1 Pričvrstite podloške za brisanje i ploče podložaka za brisanje.



- 2 Brisanje

Dodirnite  na robotu DEEBOT ili  na OMNI postaji za početak brisanja.



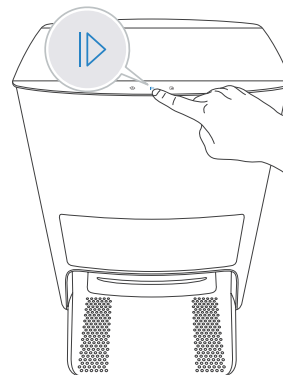
### Napomena:

1. Za dulji vijek trajanja spremnika nemojte često uklanjati perive podloške za brisanje.
2. Za brisanje ili struganje ploča podložaka za brisanje nemojte upotrebljavati nikakve krpe ili druge predmete.
3. Kada aplikacija ECOVACS HOME naznači da je krpe za brisanje potrebno zamijeniti, učinite to na vrijeme.

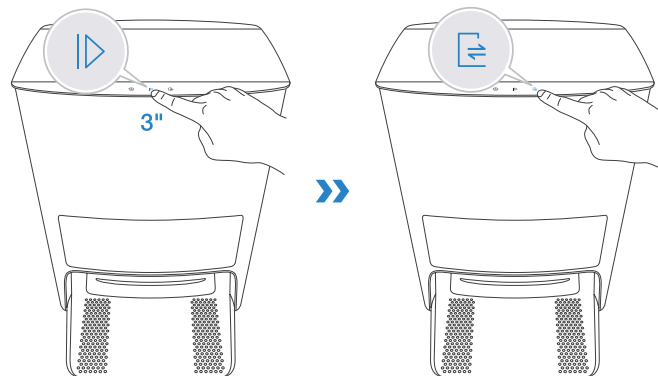
Potražite ostalu opremu u aplikaciji ECOVACS HOME ili na adresi <https://www.ecovacs.com/global>.

## OMNI postaja

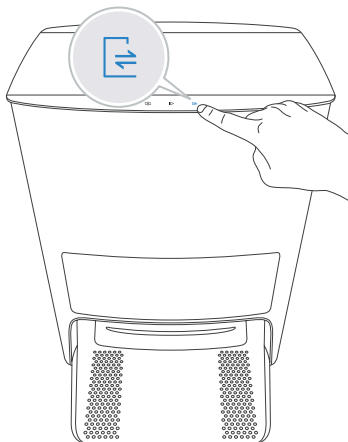
- 1 Pokrenite/pauzirajte DEEBOT



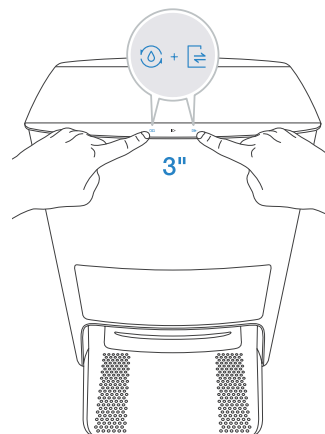
- 2 Pozovite DEEBOT



### 3 Uputite DEEBOT da izađe iz OMNI postaje



### 4 Uključite/isključite dječju blokadu



Kada je dječja blokada omogućena, dodirna tipka na robotu DEEBOT i postaji također je zaključana radi sigurnosti. Ponovite isti postupak kako biste onemogućili dječju blokadu.

# Redovito održavanje

Kako bi DEEBOT nastavio raditi maksimalno učinkovito, održavanje i zamjene dijelova obavljajte prema sljedećoj učestalosti:

Dio robota	Učestalost održavanja	Učestalost zamjene
Perivi podložak za brisanje	/	Svakih 1-2 mjeseci
Vrećica za prašinu	/	Zamijenite kada čujete glasovno upozorenje
Bočna četka	Jedanput svaka 2 tjedna	Svakih 3-6 mjeseci
Glavna četka	Jedanput tjedno	Svakih 6-12 mjeseci
Spužvasti filter/visoko učinkoviti filter	Jedanput tjedno	Svakih 3-6 mjeseci
Senzor TrueDetect 3D AI/VI senzor za vizualnu detekciju TrueMapping senzor udaljenosti Univerzalni kotač Senzori protiv ispadanja Odbojnik Kontakti za punjenje Pinovi OMNI postaje	Jedanput tjedno	/
Korito za čišćenje	Jedanput svaka 2 tjedna	/
Spremnik za čistu vodu	Svaka 3 mjeseca	/
Spremnik za prijavu vodu	Nakon svakog brisanja	/
Komora za prikupljanje prašine	Jedanput mjesečno	/
OMNI postaja	Jedanput mjesečno	/

**DEEBOT prije čišćenja i održavanja isključite te iskopčajte OMNI postaju iz napajanja.**

**Višefunkcijski alat za čišćenje služi za jednostavno održavanje. Postupajte oprezno, ovaj alat ima oštre rubove.**

**Napomena:** ECOVACS proizvodi različite zamjenske dijelove i sklopove. Za više informacija o zamjenskim dijelovima obratite se Službi za korisnike.

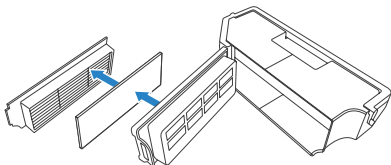


## Održavanje spremnika za prašinu i filtera

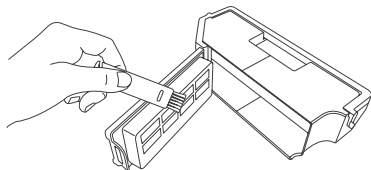
1



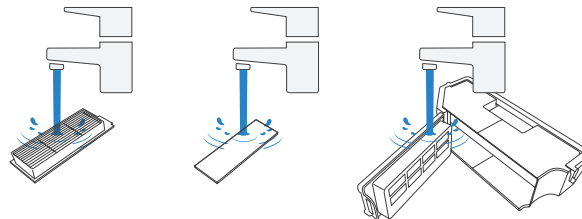
2



3



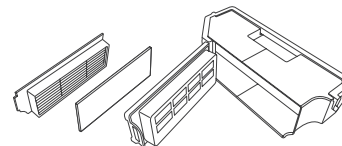
4



### Napomena:

1. Isperita filter vodom kao što je gore prikazano.
2. Visoko učinkoviti filter nemojte čistiti prstima ili četkom.

5

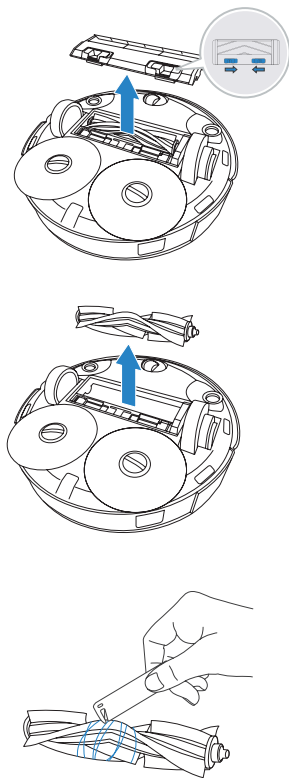


### Napomena:

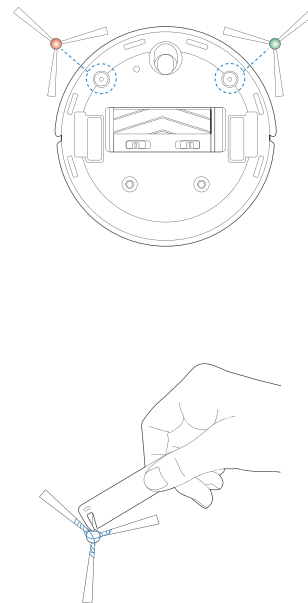
- Potpuno osušite filter prije upotrebe.  
Potražite ostalu opremu u aplikaciji ECOVACS HOME ili na adresi <https://www.ecovacs.com/global>.

# Održavanje glavne četke i bočnih četki

## Glavna četka

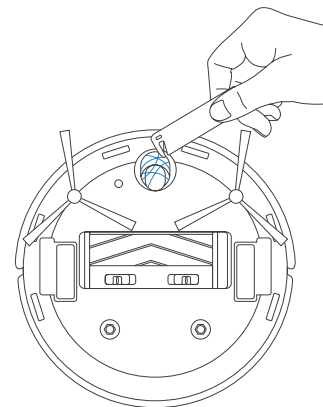
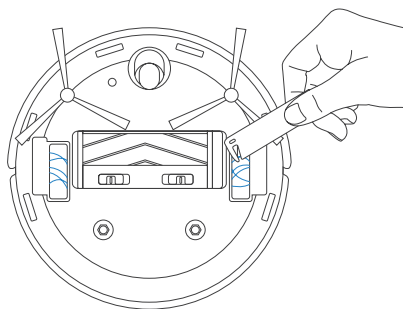
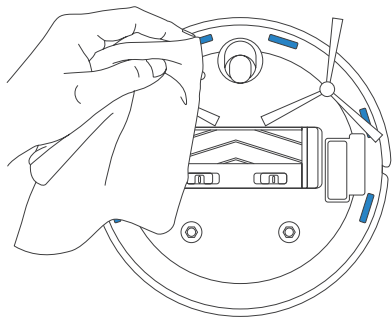
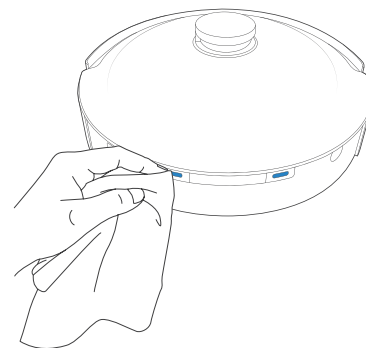
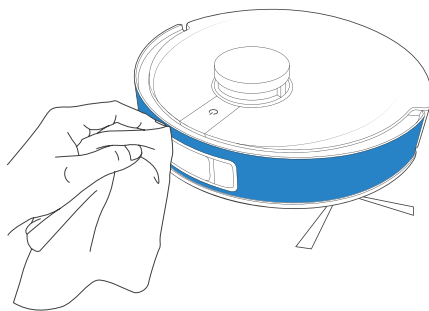
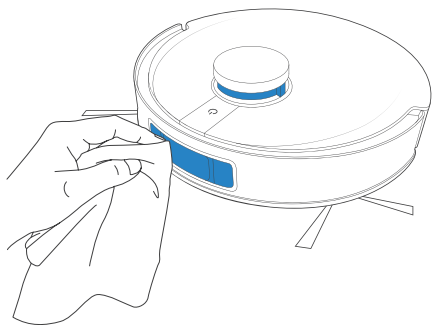


## Bočne četke



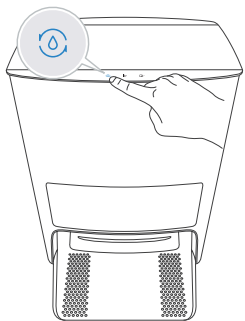
## Održavanje ostalih dijelova

**Napomena:** Obrišite dijelove čistom i suhom krpom. Izbjegavajte upotrebu sprejeva za čišćenje i deterdženata.

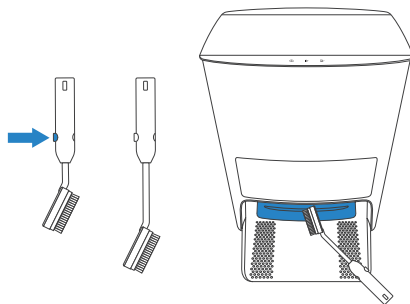


# Održavanje OMNI postaje

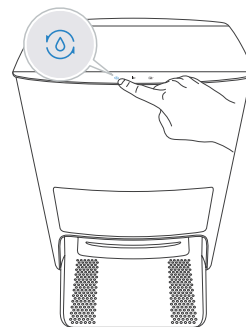
**1** Dodajte vodu u korito za čišćenje



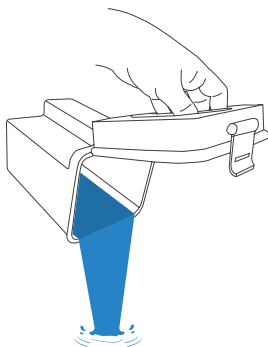
**2** Operite korito za čišćenje



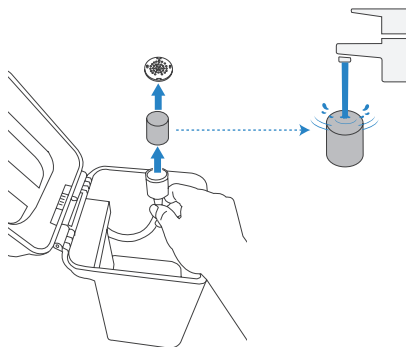
**3** Ispustite vodu iz korita za čišćenje



**4** Ispraznite spremnik za prljavu vodu



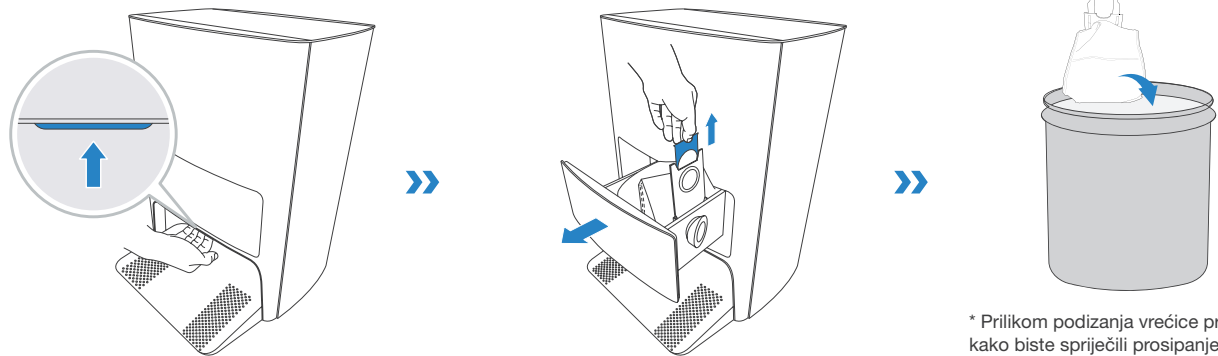
**5** Očistite filtar spremnika za čistu vodu



# Održavanje vrećice za prašinu

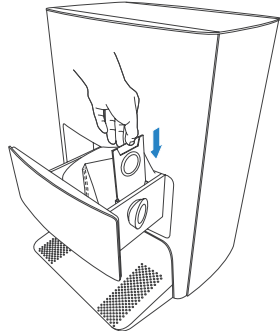
DEEBOT prije čišćenja i održavanja isključite te iskopčajte OMNI postaju iz napajanja.

## 1 Odbacite vrećicu za prašinu

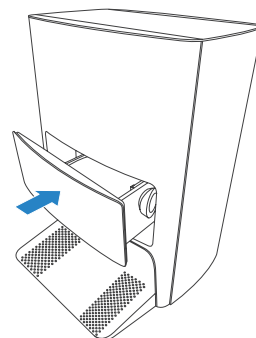


\* Prilikom podizanja vrećice primite ručku kako biste spriječili prosipanje prašine.

## 2 Očistite komoru za prikupljanje prašine suhom krpom i postavite novu vrećicu za prašinu.



## 3 Zatvorite komoru za prikupljanje prašine



## Otklanjanje poteškoća




Br.	Kvar	Mogući uzroci	Rješenja
1	DEEBOT se ne može povezati s aplikacijom ECOVACS HOME.	Uneseno je netočno korisničko ime ili lozinka kućne Wi-Fi mreže.	Unesite točno korisničko ime i lozinku.
		DEEBOT nije u dometu Wi-Fi signala.	Provjerite je li DEEBOT u dometu Wi-Fi signala.
		DEEBOT nije u stanju za konfiguriranje.	Provjerite je li DEEBOT priključen na napajanje i uključen. Otvorite poklopac i pritisnite tipku RESET. DEEBOT će prijeći u stanje za konfiguriranje kada čujete glasovnu poruku.
		Nije instalirana odgovarajuća aplikacija.	Preuzmite i instalirajte aplikaciju ECOVACS HOME.
		Ne upotrebljavate mrežu od 2,4 GHz ili miješanu mrežu od 2,4/5 GHz.	DEEBOT ne podržava 5G mrežu. Upotrijebite mrežu od 2,4 GHz ili miješanu mrežu od 2,4/5 GHz.
2	Karta je izgubljena.	Karta se može izgubiti ako pomaknete DEEBOT tijekom čišćenja.	Premjestite DEEBOT ispred postaje kako biste vratili kartu. Potražite oporavljenu kartu u odjeljku Map Management i dodirnite "Use This Map" kako biste je vratili. Ako se ovaj problem nastavi, pokušajte ponovo pokrenuti izradu karte.
3	Nije moguće izraditi kartu namještaja u aplikaciji.	DEEBOT nije započeo s čišćenjem od postaje.	DEEBOT mora krenuti od postaje.
		Premještanje robota DEEBOT tijekom čišćenja može uzrokovati gubitak krpe.	Tijekom čišćenja nemojte premještati DEEBOT.
		Automatsko čišćenje nije dovršeno.	Provjerite vraća li se DEEBOT automatski na postaju nakon čišćenja.
4	Bočne četke robota DEEBOT ispadaju tijekom upotrebe.	Bočne četke nisu pravilno postavljene.	Provjerite jesu li bočne četke „kliknule“ u svoje ležišta prilikom postavljanja.

Br.	Kvar	Mogući uzroci	Rješenja
5	Nije pronađen signal. Nije moguć povratak na postaju.	Postaja nije pravilno namještena.	Postaju smjestite prema uputama u odjeljku [Punjenje robota DEEBOT].
		Postaja je ostala bez napajanja ili je ručno premještena.	Provjerite je li postaja priključena na napajanje. Nemojte ručno premješćati postaju.
		DEEBOT nije započeo s čišćenjem od postaje.	Preporučujemo da DEEBOT započne čišćenje od postaje.
		Blokirana je ruta prema punjenju. Na primjer, zatvorena su vrata prostorije u kojoj se nalazi postaja.	Provjerite je li ruta prema punjenju prohodna.
6	DEEBOT se vraća na postaju prije nego što dovrši čišćenje.	Prostorija je toliko velika da se DEEBOT mora vratiti radi punjenja.	Omogućite kontinuirano čišćenje. Za više pojedinosti pregledajte upute u aplikaciji.
		DEEBOT ne može dosegnuti određena mjesta zapriječena namještajem ili drugim preprekama.	Pospremite područje za čišćenje tako da namještaj i malene predmete stavite na odgovarajuća mjesta.
7	DEEBOT se ne puni.	DEEBOT nije uključen.	Uključite DEEBOT.
		Kontakti za punjenje robota DEEBOT nisu povezani s pinovima na postaji.	Provjerite jesu li kontakti za punjenje robota povezani s pinovima na postaji i treperi li tipka automatskog načina rada. Provjerite jesu li prljavi kontakti za punjenje robota DEEBOT i postaje. Očistite ove dijelove prema uputama u odjeljku [Održavanje].
		Postaja nije priključena na napajanje.	Provjerite je li postaja priključena na napajanje.
		Baterija će se prepuniti ako se DEEBOT dugo ne upotrebljava.	Preporučujemo redovitu upotrebu robota DEEBOT. Ako se baterija ne puni jer nije dugo korištena, obratite se korisničkoj službi.
8	Uređaj je vrlo glasan tijekom rada.	Nešto se zapetljalo o bočne četke ili glavnu četku. Začepljen je spremnik za prašinu i filter.	Preporučujemo redovito čišćenje bočnih četki, glavne četke, spremnika za prašinu, filtra itd.
		DEEBOT je u načinu Max.	Prebacite u Standardni način.
9	DEEBOT se zaglavljuje tijekom rada i zaustavlja.	DEEBOT se zapetljao o nešto na podu (električne kabele, duge zavjese, resice tepiha ili sl.).	DEEBOT će se pokušati osloboditi. Ako ne uspije, ručno uklonite prepreke i ponovo ga pokrenite.
		DEEBOT se zaglavio ispod namještaja ili sl.	Postavite fizičku barijeru ili virtualnu granicu u aplikaciji ECOVACS HOME.

Br.	Kvar	Mogući uzroci	Rješenja
10	Tijekom čišćenja čini se da DEEBOT prati pogrešnu rutu, previše se zadržava na nekim mjestima, ponavlja čišćenje ili sl. (Ako postoji područje koje još nije obrisano, DEEBOT će ga naknadno obrisati. DEEBOT ponekad ulazi u očišćene prostorije kako bi provjerio ima li propuštenih područja.)	Predmeti kao što su kabeli i papuče ostavljene na podu mogu ometati normalan rad robota DEEBOT.	Uklonite kabele, papuče i ostale predmete s poda prije čišćenja. Što više izbjegavajte ostavljanje predmeta po podu. Ako ima propuštenih područja, DEEBOT će ga naknadno očistiti. Nemojte ga ometati (npr. premještati DEEBOT ili blokirati rutu po kojoj se kreće).
		Ako pogonski kotači robota DEEBOT proklizavaju prilikom penjanja na stepenice, prelazaka pragova i prolazaka kroz vrata, to može utjecati na njegovu kompletnu procjenu kućnog okruženja.	Preporučujemo da zatvorite vrata prema tom području i očistite ga zasebno. DEEBOT se nakon čišćenja vraća na početno mjesto. Možete nastaviti s upotrebom.
		Radite na svježe ulaštenim i poliranim podovima ili glatkim pločicama, što rezultira manjim trenjem između pogonskih kotača i poda.	Pričekajte da se vosak osuši prije čišćenja.
		Zbog različitih kućnih okruženja neka se područja ne mogu očistiti.	Uklonite prepreke kako bi DEEBOT mogao čistiti bez poteškoća.
		Senzor udaljenosti TrueMapping je prljav ili zapriječen nakupljenim tvarima.	Obrišite senzor udaljenosti TrueMapping mekom krpom ili uklonite nakupljene tvari.
11	Video Manager ne može se pokrenuti ili nema prikaza na zaslonu.	Wi-Fi povezivanje nije uspjelo.	Provjerite stanje Wi-Fi veze. DEEBOT mora biti u području s dobrim Wi-Fi signalom kako bi se omogućio Video Manager.
		Video Manager nije odobren.	Prije upotrebe robota provjerite svoj pristanak u Pravilima privatnosti.
		Zbog latencije mreže možda privremeno nećete moći pokrenuti Video Manager.	Pokušajte ponovo kasnije.
		Blokiran je AIVI senzor za vizualnu detekciju.	Uklonite zaštitu.
12	Kašnjenje u daljinskom upravljanju.	Wi-Fi signal je slab, što uzrokuje sporo učitavanje videozapisa.	DEEBOT koristite na područjima s dobrim Wi-Fi signalom.



Br.	Kvar	Mogući uzroci	Rješenja
13	AlVI senzor za vizualnu detekciju ne može prepoznati predmete.	Područje koje čistite nije dobro osvijetljeno.	Pametno prepoznavanje zahtijeva odgovarajuće osvijetljenje. Provjerite je li područje koje čistite dobro osvijetljeno.
		Leća AlVI senzora za vizualnu detekciju prljava je ili blokirana.	Očistite leću mekom i čistom krpom te provjerite je li senzor blokirana. Izbjegavajte upotrebu bilo kakvih deterdženata ili sprejeva za čišćenje.
14	DEEBOT ne prazni spremnik za prašinu nakon povratka na postaju.	Nije zatvorena komora za prikupljanje prašine.	Zatvorite komoru za prikupljanje prašine.
		Nije postavljena vrećica za prašinu.	Postavite vrećicu za prašinu i zatvorite komoru za prikupljanje prašine.
		Ako ručno premjestite DEEBOT na postaju, funkcija automatskog pražnjenja možda se neće pokrenuti.	Pustite DEEBOT da se samostalno vrati na postaju. Nemojte ga ručno pomicati.
		DEEBOT će se automatski vratiti na postaju u načinu Video Manager.	DEEBOT ne obavlja čišćenje i ne prazni spremnik za prašinu u načinu Video Manager. To je normalno, možete nastaviti s upotrebom.
		DEEBOT u načinu Ne ometaj ne prazni prašinu nakon povratka na postaju.	Poništite način Ne ometaj u aplikaciji ECOVACS HOME ili ručno pokrenite pražnjenje prašine.
		Postaja detektira smanjenje učinkovitosti pražnjenja.	Ponovo postavite vrećicu za prašinu prema uputama u odjeljku [Održavanje] i zatvorite spremnik za prikupljanje prašine. Ako vrećica za prašinu nije puna kada to naznači aplikacija ECOVACS HOME, možete je vratiti u uređaj.
		Ako isključite navedene moguće uzroke, možda je neispravan neki dio postaje.	Obratite se službi za korisnike.
15	Ne prazni se posuda za prašinu.	Postaja detektira smanjenje učinkovitosti pražnjenja.	Ponovo postavite vrećicu za prašinu prema uputama u odjeljku [Održavanje] i zatvorite spremnik za prikupljanje prašine. Ako vrećica za prašinu nije puna kada to naznači aplikacija, možete je vratiti u uređaj.
		Začepljen je izlazni otvor spremnika za prašinu.	Izvadite spremnik za prašinu i uklonite uzrok začepljenja.
16	Prljava je unutrašnjost komore za prikupljanje prašine.	U unutrašnjosti komore za prikupljanje prašine nakupile su se sitne čestice iz vrećice za prašinu.	Očistite unutrašnjost komore za prikupljanje prašine.
		Vrećica za prašinu je oštećena.	Provjerite vrećicu za prašinu. Zamijenite je po potrebi.
17	Tijekom rada dolazi do prosipanja prašine ili propuštanja područja za čišćenje.	Začepljen je izlazni otvor spremnika za prašinu.	Izvadite spremnik za prašinu i uklonite uzrok začepljenja.

Br.	Kvar	Mogući uzroci	Rješenja
18	Ploča podloška za brisanje ne može se rotirati.	Ploča podloška za brisanje blokirana je nakupljenim tvarima ili predmetima.	Uklonite ih.
19	DEEBOT ne reagira na naredbe postaje.	DEEBOT je predaleko od postaje.	Ako je izvan dometa, aplikacija ECOVACS HOME ne može upravljati robotom DEEBOT.
		DEEBOT i postaja nisu upareni.	Iskopčajte postaju iz napajanja i pričekajte 10 sekundi prije nego što je ponovo priključite. Isključite robot, a zatim ga ponovo uključite. Ručno pritisnite robot na postaju i provjerite jesu li pinovi za punjenje pravilno povezani. DEEBOT će se početi puniti. Glasovna poruka naznačuje uspješno uparivanje.
20	Dječja blokada ne može se aktivirati.	Prekid u komunikaciji između robota DEEBOT i postaje (na primjer: prevelika udaljenost ili mnogo pregradnih zidova)	Približite DEEBOT postaji kako biste omogućili dobru komunikaciju, a zatim aktivirajte dječju blokadu.
21	Blokirani su pogonski kotači.	Pogonski kotači blokirani su predmetima ili nakupljenim tvarima.	Zakrenite i pritisnite pogonske kotače kako biste provjerili ima li zaglavljenih predmeta ili stvari. Po potrebi očistite kotače. Ako se problem nastavi, obratite se Službi za korisnike.
22	Kada je korito za čišćenje puno i ne može se isprazniti, čuje se glasovno upozorenje.	Spremnik za prljavu vodu nije pravilno postavljen.	Pritisnite spremnik za prljavu vodu prema dolje kako biste ga pravilno namjestili.
		Brtveni čepovi u spremniku za prljavu vodu nisu pravilno postavljeni.	Provjerite jesu li brtveni čepovi pravilno postavljeni.
		Postaja ne može normalno odvoditi vodu.	Dvaput pritisnite  kako biste provjerili može li postaja pravilno uvlačiti vodu. Ako se problem pojavi tijekom postupka čišćenja podloška za brisanje, držite pritisnuto  kako biste prekinuli zadatak, a zatim dvaput pritisnite  kako biste provjerili može li postaja pravilno uvlačiti vodu. Ako se voda pravilno uvlači, obrišite senzor prelijevanja vode. Ako postaja ne uspijeva uvući vodu, provjerite ima li zaglavljenih predmeta između spremnika za prljavu vodu i postaje te ga uklonite.
		Začepljen je usisni otvor korita za čišćenje.	Provjerite ima li kakvih predmeta u usisnom otvoru korita za čišćenje.
		I dalje se čuje glasovna poruka nakon primjene prethodnih postupaka.	Iskopčajte postaju iz napajanja i ponovo je priključite. Ako se problem nastavi, obratite se Službi za korisnike.

## Tehničke specifikacije

<b>Model</b>	<b>DEX11</b>
Nazivna ulazna struja	20 V $\equiv$ 2 A
<b>Model OMNI postaje</b>	<b>CH2103</b>
Nazivna ulazna struja	220-240 V $\sim$ 50-60 Hz 0,3 A
Nazivni izlazni napon i struja	20 V $\equiv$ 2 A
Frekvencijski pojas	2.400-2.483,5 mHz
Potrošnja u mrežnom stanju pripravnosti	Manje od 2,00 W

Izlazna snaga Wi-Fi modula manja je od 100 mW.

**Napomena:** Tehničke specifikacije i dizajn mogu se promijeniti tijekom kontinuiranog poboljšavanja proizvoda.

Pregledajte dodatnu opremu na adresi <https://www.ecovacs.com/global>.

**Ecovacs Robotics Co., Ltd.**

No.518 Songwei Road, Wusongjiang Industry Park, Guoxiang Street,  
Wuzhong District, Suzhou, Jiangsu, China.