



# DEEBOT **90** OMNI

## Instructiehandleiding

Kijk voor de instructiehandleiding in andere talen op <https://www.ecovacs.com>.

## BELANGRIJKE VEILIGHEIDSINSTRUCTIES

### BELANGRIJKE VEILIGHEIDSINSTRUCTIES

Tijdens het gebruik van een elektrisch apparaat dienen altijd de basis voorzorgsmaatregelen te worden opgevolgd, waaronder het volgende:

### LEES ZORGVULDIG ALLE INSTRUCTIES VOORDAT U DIT APPARAAT IN GEBRUIK NEEMT BEWAAR DEZE INSTRUCTIES

1. Dit apparaat kan worden gebruikt door kinderen van 8 jaar en ouder en personen met verminderde lichamelijke, zintuiglijke of verstandelijke vermogens of gebrek aan ervaring en kennis, zolang ze onder toezicht staan of zijn geïnstrueerd over het gebruik van het apparaat op een veilige manier en op de hoogte zijn van het gevaar tijdens het gebruik. Kinderen mogen niet met het apparaat spelen. Reiniging en onderhoud mag niet zonder toezicht door kinderen worden uitgevoerd.
2. Ruim het gebied op dat dient te worden schoongemaakt. Verwijder voedingskabels en kleine voorwerpen van de vloer, die in het apparaat verstrikt kunnen raken. Stop de franjes van het tapijt eronder weg en til items zoals gordijnen en tafelkleden van de vloer.
3. Indien er een afgrond in het schoon te maken gebied is, zoals een afstapje of een trap, dient u het apparaat te testen om er zeker van te zijn dat het deze afgrond detecteert zonder over de rand te vallen. Het kan misschien nodig zijn om een fysieke barrière te plaatsen voor deze afgrond, zodat het apparaat niet naar beneden valt. Zorg ervoor dat er over deze fysieke barrière niet gestruikeld kan worden.
4. Gebruik het apparaat alleen zoals in deze handleiding wordt beschreven. Gebruik alleen onderdelen die door de fabrikant worden aanbevolen of verkocht.
5. ALLEEN geschikt voor huishoudelijk gebruik BINNEN. Gebruik het apparaat niet buiten, of in commerciële of industriële omgevingen.
6. Gebruik het apparaat niet zonder dat de stofhouder en/of de filters op hun plaats zitten.
7. Gebruik het apparaat niet in een ruimte waar er kaarsen zijn aangestoken of breekbare voorwerpen in de buurt zijn.
8. Houd haar, losse kleding, vingers en alle andere lichaamsdelen uit de buurt van openingen en bewegende onderdelen.
9. Gebruik het apparaat niet in een ruimte waar een baby of kind slaapt.
10. Gebruik het apparaat niet en berg het apparaat niet op in extreem warme of koude omgevingen (lager dan  $-5^{\circ}\text{C}/23^{\circ}\text{F}$  of boven  $40^{\circ}\text{C}/104^{\circ}\text{F}$ ). Laad de robot

op bij temperaturen boven 0 °C/32 °F en onder 40 °C/104 °F.

11. Gebruik het apparaat niet op natte oppervlakken of oppervlakken met stilstaand water.
12. Zorg dat het apparaat geen grote voorwerpen kan oprapen zoals stenen, grote stukken papier of een item dat het apparaat zou kunnen verstopen.
13. Gebruik het apparaat niet om ontvlambare of brandbare materialen, zoals benzine en een printer- of kopieermachine-toner, op te rapen of in ruimtes waar deze aanwezig kunnen zijn.
14. Gebruik het apparaat niet om iets dat brandt of nasmeult op te rapen, zoals sigaretten, lucifers, hete as of iets anders dat een brand zou kunnen veroorzaken.
15. Stop geen voorwerpen in de zuigmond. Gebruik het apparaat niet als de zuigmond wordt geblokkeerd. Houd de zuigmond schoon van stof, pluisen, haar of iets anders wat de luchtstroom kan verminderen.
16. Als de stroomkabel is beschadigd, dient deze door de fabrikant of zijn servicedienst te worden vervangen om gevaar te voorkomen.
17. Zet de schakelaar van het apparaat UIT voordat u het reinigt of onderhoudt.
18. Het type lithiumbatterij dat geschikt is voor de CH2561 heeft max. 8 cellen, een max. nominale spanning van DC 14,4 V en een nominale capaciteit 5.800 mAh. Verwijder de batterij en gooi deze weg volgens de plaatselijke wet- en regelgeving alvorens u het apparaat weggooit.
19. Gooi gebruikte batterijen weg volgens de lokale wet- en regelgeving.
20. Verbrand het apparaat niet, zelfs als deze ernstig is beschadigd. De batterijen kunnen ontploffen in het vuur.
21. Het apparaat dient te worden gebruikt volgens de aanwijzingen in deze instructiehandleiding. Eco-vacs Home Service Robotics kan niet aansprakelijk of verantwoordelijk worden gehouden voor schades of letsels die door oneigenlijk gebruik zijn veroorzaakt.
22. De robot bevat batterijen die alleen door vakbekwame personen dienen te worden vervangen. Neem contact op met de klantenservice voor het vervangen van de batterij.
23. Zorg dat het voltage van uw netvoeding overeenkomt met de spanning die is aangegeven op het OMNI-station.
24. Gebruik alleen de originele oplaadbare batterij en het OMNI-station van de fabrikant die bij het apparaat zijn meegeleverd. Het is niet toegestaan om niet-oplaadbare batterijen te gebruiken.
25. Zorg ervoor dat u de stroomkabel niet beschadigt. Trek of draag het apparaat of het OMNI-station niet aan de stroomkabel, gebruik de stroomkabel niet als een handvat, sluit geen deur met

- een stroomkabel ertussen en trek de stroomkabel niet langs scherpe randen of hoeken. Laat het apparaat niet over de stroomkabel gaan. Houd de stroomkabel weg van hete oppervlakken.
26. Gebruik het OMNI-station niet als dit is beschadigd. De stroomvoorziening dient niet te worden gerepareerd en niet meer te worden gebruikt als deze beschadigd of defect is.
  27. Gebruik het apparaat niet met een beschadigde stroomkabel of defect stopcontact. Gebruik het apparaat of het OMNI-station niet als deze niet goed werkt, is gevallen of beschadigd, buiten heeft gestaan of in contact met water is geweest. Het apparaat dient dan door de fabrikant of zijn technische dienst te worden gerepareerd om gevaar te voorkomen.
  28. De stekker van het apparaat dient uit het stopcontact te zijn gehaald voordat u het OMNI-station reinigt of onderhoudt.
  29. Verwijder het apparaat uit het OMNI-station en zet de schakelaar van het apparaat UIT voordat u de batterij verwijdert als u het apparaat wenst af te voeren.
  30. Wanneer u het OMNI-station langere tijd niet gebruikt, dient de stekker uit het stopcontact te worden gehaald.
  31. Als de robot gedurende lange tijd niet zal worden gebruikt, dient deze voor de opslag UIT te wor-

den gezet en de stekker van het OMNI-station dient uit het stopcontact te worden gehaald.

32. **WAARSCHUWING** - Voeg alleen schoon water toe aan het schoonwaterreservoir.
33. **WAARSCHUWING:** Gebruik voor het opladen van de batterij alleen de afneembare voedingsunit CH2561 die bij het apparaat wordt meegeleverd.

Om te voldoen aan de vereisten voor blootstelling aan radiofrequenties dient tussen dit toestel en personen een scheidingsafstand van minstens 20 cm te worden gehandhaafd terwijl het wordt gebruikt.

Om de naleving hiervan te verzekeren, worden werkzaamheden op een kleinere afstand van het toestel niet aanbevolen. De antenne die voor deze zender wordt gebruikt, mag niet in combinatie met een andere antenne of zender worden gebruikt.

### **Het apparaat bijwerken**

Gewoonlijk wordt de update voor sommige apparaten elke twee maanden uitgevoerd, maar dit kan verschillen.

Sommige apparaten, met name als ze meer dan drie jaar geleden in de verkoop zijn gegaan, krijgen alleen een update als er een kritieke zwakheid wordt gevonden en verholpen.

Om de huidige softwareversie te controleren en automatische updates in te schakelen, gaat u naar Instellingen > Geavanceerde instellingen van de robot > Over uw robot > Bijwerken in de app. De huidige versie wordt daar weergegeven. Tik op "Bijwerken" om naar de pagina te gaan en selecteer "Automatisch bijwerken" om dit in te schakelen.

	Let op: heet oppervlak
	Kortsluitvaste, veilige en geïsoleerde transformator
	Schakelaar stroomvoorziening
	Alleen voor gebruik binnenshuis
	Gelijkstroom
	Wisselstroom
	Lees de instructies voor het opladen.
	Polariteit van de laadpoort
	Tijdsvertraging mespatroon

De functie voor toezicht op afstand is alleen bedoeld voor daadwerkelijk privégebruik van niet-openbare, particuliere ruimten, uitsluitend met het oog op de eigen bescherming en controle. Houd voor het gebruik rekening met de lokale wettelijke verplichtingen voor gegevensbescherming. Niet voor toezicht op openbare ruimten, in het bijzonder met clandestiene bedoelingen en/of zonder gerechtvaardigde redenen van de kant van de werkgever. Dergelijk niet gerechtvaardigd gebruik is geheel voor risico en verantwoordelijkheid van de gebruiker.

# Nalevingsverklaring Europese Unie

## Informatie over verwijdering voor gebruikers van afgedankte elektrische en elektronische apparatuur



Dit symbool op het product of op de verpakking geeft aan dat u gebruikte elektrische en elektronische producten niet mag weggooien met ongesorteerd huishoudelijk afval. Voor een goede verwerking is het uw verantwoordelijkheid om uw afgedankte apparatuur in te leveren bij de daartoe bestemde inzamelpunten.

Als u dit product op de juiste manier afvoert, dan spaart u waardevolle hulpbronnen en voorkomt u potentiële negatieve gevolgen voor de volksgezondheid en het milieu, die anders zouden kunnen ontstaan door een onjuiste afvalverwerking.

Om uw gebruikte apparaat te recyclen kunt u gebruikmaken van de kanalen voor het brengen of ophalen van afval of contact opnemen met de winkelier waar het product is gekocht. Dit is gratis: neem contact op met uw gemeente voor meer informatie over het dichtstbijzijnde aangewezen ophaalpunt. Er kunnen boetes gelden voor het onjuist afvoeren van dit apparaat, in overeenstemming met de nationale wetgeving.

## Informatie over verwijdering van gebruikte batterijen



Dit symbool betekent dat u batterijen en accu's aan het einde van hun levensduur niet mag weggooien met ongesorteerd gemeentelijk afval. Uw hulp is een belangrijk onderdeel van de inspanningen om de impact van batterijen en accu's op het milieu en de menselijke gezondheid te minimaliseren. Voor correcte recycling kunt u dit product of de batterijen of accu's uit dit product inleveren bij uw leverancier of bij een aangewezen inzamelingspunt. Dit is gratis.

Als u dit product op de juiste manier afvoert, dan spaart u waardevolle hulpbronnen en voorkomt u potentiële negatieve gevolgen voor de volksgezondheid en het milieu, die anders zouden kunnen ontstaan door een onjuiste afvalverwerking.

Er kunnen boetes gelden voor het onjuist afvoeren van dit apparaat, in overeenstemming met de nationale wetgeving.

Er zijn aparte inzamelingsystemen voor gebruikte batterijen en accu's.

Voer batterijen en accu's op de juiste manier af via het afvalinzamelings-/recyclingcentrum in uw gemeente.

## **Richtlijn ter beperking van het gebruik van bepaalde gevaarlijke stoffen (RoHS)**

ecovacs Home Service Robotics Co., Ltd. verklaart hierbij dat het gehele product, met inbegrip van de onderdelen (kabels, snoeren, enzovoort), voldoet aan de vereisten van RoHS-richtlijn 2011/65/EU en het amendement van de Gedelegeerde Richtlijn (EU) 2015/863 van de Commissie aangaande de beperking van het gebruik van bepaalde gevaarlijke stoffen in elektrische en elektronische apparatuur ("RoHS-herschikking" of "RoHS 2.0").

## **Richtlijn radioapparatuur**

ecovacs Home Service Robotics Co., Ltd. verklaart hierbij dat het in dit hoofdstuk vermelde product voldoet aan de essentiële eisen en andere relevante bepalingen van de Richtlijn radioapparatuur 2014/53/EU.

## **Gevolmachtigd vertegenwoordiger in Europa:**



ECOVACS Europe GmbH  
Holzstrasse 2 | D-40221 Düsseldorf | Duitsland

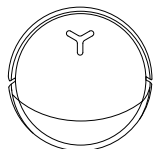
Ecovacs Home Service Robotics Co., Ltd. verklaart hierbij dat het product voldoet aan de essentiële eisen en andere relevante bepalingen van de RoHS-richtlijn 2011/65/EU en het amendement van de Gedelegeerde Richtlijn (EU) 2015/863 van de Commissie, de Richtlijn radioapparatuur 2014/53/EU.

De conformiteitsverklaring kunt u inzien op de volgende website:

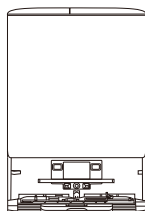
<https://www.ecovacs.com/global/compliance>.

# INHOUD VAN DE VERPAKKING

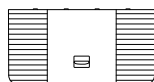
## 1 Inhoud van de verpakking



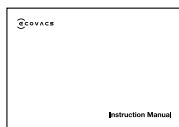
DEEBOT



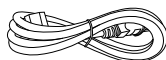
OMNI-station



Basis



Instructiehandleiding



Netsnoer

## 2 Productdiagram

### 1. Vooraanzicht DEEBOT

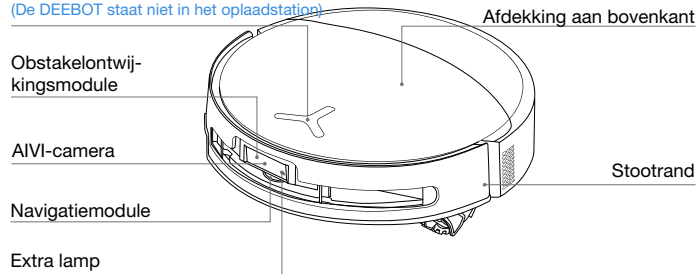
Knop op de DEEBOT:

Indrukken: Schakelen tussen starten/pauzeren

Gedurende 3 sec. ingedrukt houden: terugkeren naar het oplaadstation

Twee keer tikken: de dweil loslaten/intrekken

(De DEEBOT staat niet in het oplaadstation)



### 2. Onderaanzicht DEEBOT

Valsensoren

Zijborstel

Tapijtdetectiesensor

Ontgrendelknop  
Knop

Lekbak

Vervangbare dweilrol

Universeel wiel

Hoofdborstel

Stuurwielen

### Opmerking:

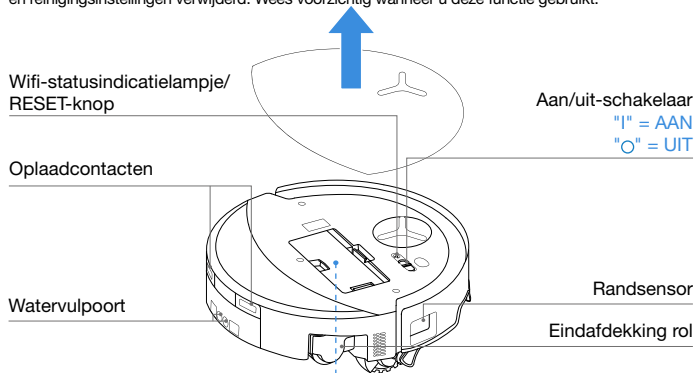
\* De figuren in deze handleiding dienen alleen ter referentie en kunnen afwijken van het apparaat. Productontwerp en -specificaties kunnen zonder voorafgaande kennisgeving worden gewijzigd.

### 3. Binnenin de DEEBOT (onder de afdekking aan de bovenkant)

#### RESET-knop

**Het netwerk instellen:** Druk op de RESET-knop. U hoort dan een gesproken melding om de DEEBOT met de app te verbinden.

**Terugzetten naar de fabrieksinstellingen:** Houd de RESET-knop gedurende 5 seconden ingedrukt. Nadat u de gesproken melding hebt gehoord, wordt de opstartmuziek afgespeeld. Vervolgens worden de fabrieksinstellingen van de DEEBOT hersteld. Na het herstellen worden de huidige kaarten en reinigingsinstellingen verwijderd. Wees voorzichtig wanneer u deze functie gebruikt.



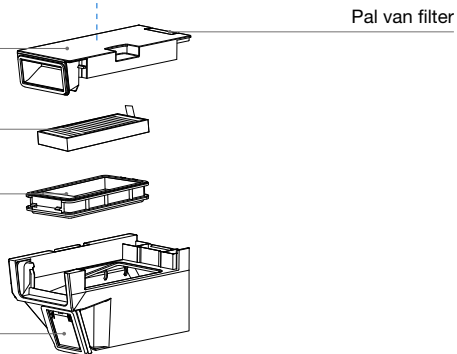
### 4. Stofzak

#### Stofhouderafdekking

#### Filter

#### Filterhouder

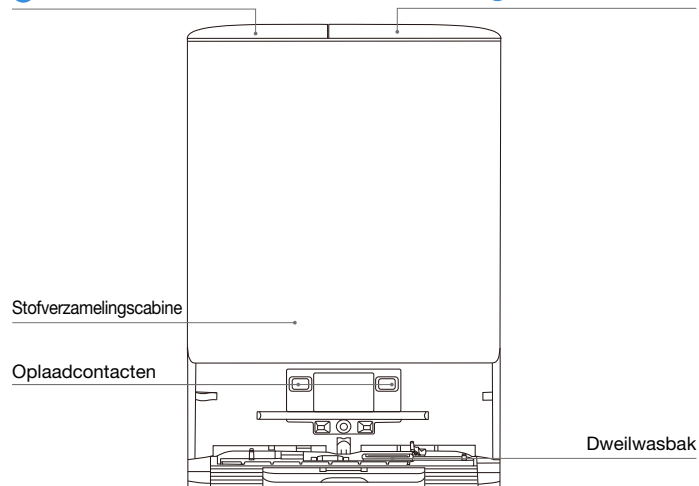
#### Stofafvoerluik



### 5. Vooraanzicht OMNI-station

#### Vuilwaterreservoir

#### Schoonwaterreservoir

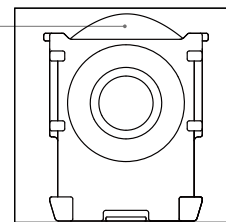


#### Opmerking:

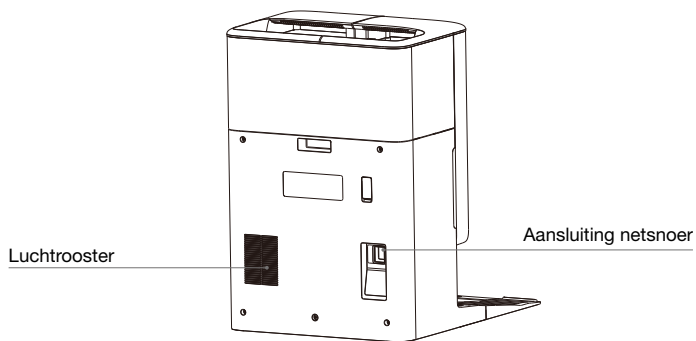
- Pak de DEEBOT niet op, terwijl deze de dweil in het station aan het wassen is.
- Als de DEEBOT niet oplaadt, veeg de oplaadcontacten dan af met een schone, droge doek.

### 6. Stofzak

#### Stofzakhandvat



## 7. Achteraanzicht OMNI-station



## 8. Indicatielampje op de DEEBOT

Lichteffect	Status
Doorzichtig wit	Aan het opladen
Brandt voortdurend wit	Volledig opgeladen/aan het werk
Continu rood	Laag batterijniveau
Knippert rood	Alarm van DEEBOT
Knippert oranje	Alarm van oplaadstation

### Opmerking:

- Knippert oranje/rood: controleer de ECOVACS HOME-app voor de reden van de storing.

## 9. Overzicht van de sensoren

Naam	Functiebeschrijving
Navigatiemodule	Aan de hand van Laser Ranging wordt de afstand tussen de DEEBOT en de omringende objecten gemeten op basis van het tijdsverschil van reflectie. Op basis hiervan kan de module de omringende objecten in kaart brengen terwijl de DEEBOT beweegt. Het detectiebereik is 10 m.
Obstakelontwijkingsmodule	Infrarod Ranging en soortgelijke driehoeken worden toegepast om de afstand tussen de omringende objecten en de DEEBOT te meten. Wanneer de sensor een object in de buurt detecteert, maakt de DEEBOT automatisch een bocht om te voorkomen dat hij tegen het object botst. Het detectiebereik is 0,3 m.
Valsensoren	Met behulp van het Time-of-Flight (dToF)-principe meet de dToF-sensor aan de onderkant van DEEBOT voortdurend de afstand tussen DEEBOT en de vloer. Ondertussen detecteren infraroodsensoren aan de onderkant de afstand met behulp van Infrarod Ranging-technologie. De DEEBOT beweegt niet voorwaarts wanneer er een trap voor hem is (bijvoorbeeld wanneer de hoogte van het witte oppervlak 55 mm of meer is, of wanneer de hoogte van het zwarte oppervlak 30 mm of meer is) en wanneer de gedetecteerde hoogte de van te voren ingestelde hoogte overschrijdt, waardoor de anti-valfunctie wordt ingeschakeld.
Tapijtdetectiesensor	De sensor zendt een ultrasoon geluid van 300 kHz uit. Het tapijt absorbeert deze energie, waardoor de teruggekaatste energie lager is dan de drempelwaarde. De DEEBOT detecteert op deze manier de aanwezigheid van het tapijt. In het ECOVACS-laboratorium worden op deze wijze meer dan 50 soorten tapijten geïdentificeerd die op de markt verkrijgbaar zijn.
Botssensor	Met het principe van de Optocoupler-schakelaar zal de DEEBOT obstakels vermijden wanneer hij daar tegenaan dreigt te botsen.
Randsensor	Met Infrarod Ranging detecteert de randsensor de afstand tussen de DEEBOT en objecten aan de zijkant. Als er zich aan de rechterkant een muur of obstakels bevinden, dan zal de DEEBOT langs de randen schoonmaken om te voorkomen dat hij plekken overslaat of dat er botsingen plaatsvinden.
AIVI-camera	Een intelligente AI-analyse maakt omgevingsdetectie en efficiënt videomanagement mogelijk (beschikbaar op sommige modellen).

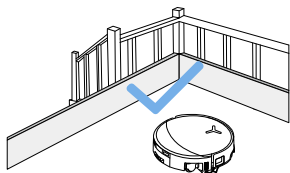
# EERSTE INSTALLATIE EN GEBRUIK

## 1 Opmerkingen voordat u gaat schoonmaken



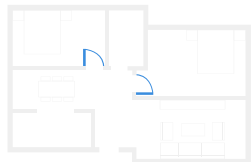
### Ruim het schoon te maken gebied op

Voor een zo groot mogelijk schoonmaakoppervlak, dient u meubels zoals tafels, stoelen en ventilatoren op hun vaste plaats te zetten. Zet lage voorwerpen, zoals weegschalen op de badkamer, weg alvorens u de DEEBOT gebruikt.



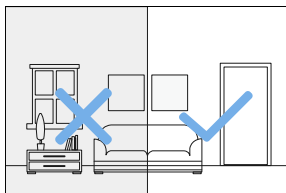
### Voorkom dat de DEEBOT valt

Plaats een fysieke barrière aan de rand van een punt waar de robot omlaag kan vallen – bijvoorbeeld bij trappen en treden – om te voorkomen dat de DEEBOT over de rand valt.



### Zet deuren open om de DEEBOT te helpen de ruimtes te ontdekken

Open alle deuren zodat de DEEBOT uw huis volledig kan verkennen tijdens het eerste gebruik.



### Zorg voor voldoende verlichting

Zorg ervoor dat alle schoonmaakgebieden goed verlicht zijn, zodat de AI-VI-camera van de DEEBOT obstakels zoals schoenen, sokken en snoeren nauwkeurig kan ontwijken.



Verwijder voorwerpen zoals kabels, kleding en pantoffels van de vloer om de schoonmaakefficiëntie te verbeteren.



Alvorens u dit apparaat op een kleed met franjes gaat gebruiken, dient u deze franjes onder het kleed te vouwen.



Ga niet in krappe ruimtes zoals een hal staan om te voorkomen dat de navigatiemodule geblokkeerd wordt.



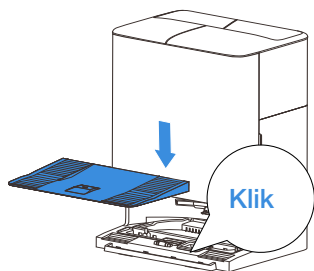
Zorg dat het zicht van de DEEBOT helder is en voorkom dat er vingerafdrukken of olievlekken op de lens van de AI-VI-camera komen. Gebruik een schone, zachte doek om de camera af te vegen in plaats van reinigingsmiddelen, afwasmiddelen of sprays.

## 2 Snel aan de slag

Verwijder alle beschermende materialen alvorens u de robot gebruikt.

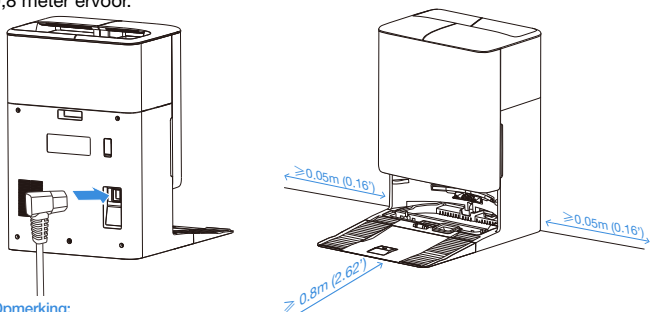
### 1. Het oplaadstation installeren

Een klikgeluid duidt op een correcte installatie.



### 2. Zet het station in elkaar en plaats het op de gewenste plek

Plaats het OMNI-station tegen een muur op een vlakke, harde ondergrond. Plaats geen voorwerpen binnen 0,05 meter aan weerszijden van het station en binnen 0,8 meter ervoor.



#### Opmerking:

- Als er zich reflecterende voorwerpen zoals spiegels en reflecterende plinten in de buurt van het oplaadstation bevinden, dan dient u de onderste 14 cm van deze voorwerpen te bedekken.
- Plaats het oplaadstation niet in direct zonlicht of in een omgeving met hoge temperaturen.
- Plaats het oplaadstation op een plek waar het wifisignaal sterk is voor een betere gebruikservaring.
- Een licht mechanisch geluid vanuit de onderkant van het oplaadstation geeft aan dat het is ingeschakeld.

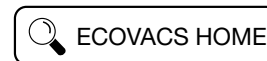
## 3 De ECOVACS HOME-APP downloaden

Om van alle beschikbare functies te kunnen genieten, raden wij u aan om uw DEEBOT te bedienen via de ECOVACS HOME-app.

Scan de QR-code onder de afdekking aan de bovenkant om de app te downloaden.



Of zoek op "ECOVACS HOME" in de App Store of Google Play om de app te downloaden.



**Opmerking:** Volg de instructies in de app om de registratie te voltooien, in te loggen en verbinding tot stand te brengen.

## 4 De DEEBOT met de APP verbinden

**Via Bluetooth:** Zet de DEEBOT en uw mobiele telefoon aan en schakel de Bluetooth-functie van de mobiele telefoon in. Geef de app toestemming om via Bluetooth verbinding tot stand te brengen met de mobiele telefoon. Tik om de QR-code op de DEEBOT te scannen of tik op  of  in de app om de DEEBOT in de buurt te detecteren.


**Via wifi:** U kunt de DEEBOT ook via andere methoden met de app te verbinden volgens de aanwijzingen op de pagina van de app.

**Opmerking:** Maak in dat geval verbinding via Bluetooth voor een betere ervaring.

### Vereisten voor het wifi-netwerk

- U gebruikt een 2.4 GHz-netwerk of een gemengd 2.4/5 GHz-netwerk.
- Uw router ondersteunt 802.11b/g/n en het IPv4-protocol.
- Gebruik geen VPN (Virtual Private Network) of proxyserver.
- Gebruik geen verborgen netwerk.
- WPA en WPA2 met behulp van TKIP, PSK, AES/CCMP-codering.
- WEP EAP (Enterprise Authentication Protocol) wordt niet ondersteund.
- Gebruik wifi-kanalen 1-11 in Noord-Amerika en de kanalen 1-13 buiten Noord-Amerika (raadpleeg de lokale regelgevende instantie).
- Als u een netwerkextender/repeater gebruikt, zijn de netwerknaam (SSID) en het wachtwoord hetzelfde als die van uw primaire netwerk.
- Schakel WPA2 in op uw router.

### Wifi-indicatielampje

	Knippert langzaam wit	Losgekoppeld van het wifi-netwerk
	Knippert snel wit	Aan het verbinden
	Brandt continu wit	Verbonden met het wifi-netwerk

Let op: intelligente functies zoals opstarten op afstand, spraakinteractie, 2D/3D-plattegrondweergave en -instellingen en gepersonaliseerde schoonmaak (afhankelijk van het apparaat) dient de ECOVACS HOME-app gedownload te worden. Deze app wordt voortdurend bijgewerkt. U dient akkoord te gaan met ons Privacybeleid en onze Gebruikersovereenkomst alvorens wij sommige van uw basis- en noodzakelijke gegevens kunnen verwerken en u bepaalde functies van de ECOVACS HOME-app kunt gebruiken om het apparaat te bedienen. Als u het niet eens bent met ons Privacybeleid en onze Gebruikersovereenkomst, dan zijn dergelijke functies niet beschikbaar. U kunt echter nog steeds de basisfuncties van dit apparaat door middel van handmatige bediening gebruiken.

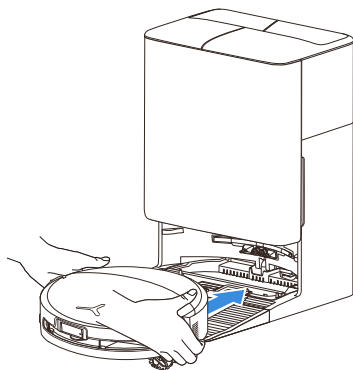
## Informatie over netwerkinterface

Naam	Beschrijving
Oplaadinterface	De infraroodinterface is standaard uitgeschakeld en wordt geactiveerd wanneer de DEEBOT zich in het oplaadstation bevindt. Als de DEEBOT in het oplaadstation staat, dan zal hij via de infraroodinterface communiceren met het oplaadstation.
Bluetooth	Schakel Bluetooth in om de robot met het netwerk te verbinden tijdens het instellen van het netwerk. Bluetooth gebruikt de service GAP1800, GATT 1801, 8888 voor een veilige configuratie en gegevensinteractie.
Wifi*	Vergemakkelijk de gegevensoverdracht tussen de app en de DEEBOT, zodat u de DEEBOT via de app kunt aansturen.
ECOVACS HOME-app	ECOVACS-producten beschikken over slimme functies zoals netwerkinstelling, de omgeving in kaart brengen en selectie van de schoonmaakmodus (specifiek voor elk product). Om deze functies te kunnen gebruiken, dienen gebruikers de officiële ECOVACS HOME-app te downloaden en gebruiken.

\* De robotstofzuigers uit de DEEBOT-serie zijn ontworpen voor huishoudelijke schoonmaakwerkzaamheden. De werking vereist een wifi-thuisnetwerk en anti-DDOS-bescherming dient geconfigureerd te worden via de routerinstellingen.

## 5 Zet de DEEBOT aan en laad deze op

Verplaats de DEEBOT terug naar het oplaadstation. De gesproken melding "Start opladen" en een doorzichtig wit lampje geven aan dat het docken en opladen is gelukt. De DEEBOT begint dan op te laden.

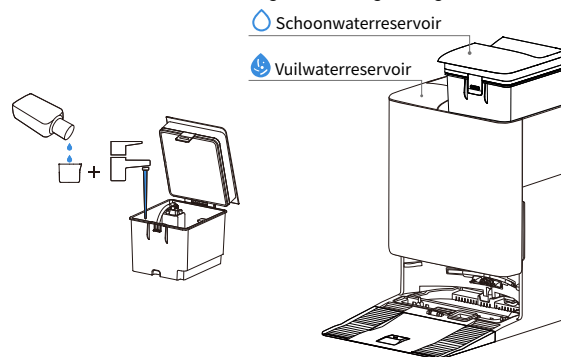


### Opmerking:

- U kunt de DEEBOT niet opladen als deze uitgeschakeld is.
- Na het schoonmaken raden wij u aan om de DEEBOT aan te laten staan en op te laden, zodat deze klaar is voor de volgende schoonmaakbeurt.
- Begin met schoonmaken vanaf het oplaadstation. Verplaats het oplaadstation niet tijdens het schoonmaken.

## 6 Het schoonwaterreservoir vullen

Vul het schoonwaterreservoir met water. Voeg indien gewenst de juiste hoeveelheid schoonmaakoplossing toe met behulp van de dop van de fles. Zet het deksel van het reservoir vast, schud voorzichtig om te mengen en gebruik het vervolgens.



### Opmerking:

- Voeg geen heet water toe, want dat kan vervormingen veroorzaken.
- Het water in het reservoir kan er als gevolg van de functietest uitzien als waterlekken. Het is veilig te gebruiken.
- Gebruik de ECOVACS DEEBOT-reinigingsoplossing (afzonderlijk verkocht) voor betere resultaten en een langere levensduur van het product.

## 7 De DEEBOT bedienen om schoon te maken


### 1. Beginnen met in kaart brengen

Alvorens de DEEBOT de eerste kaart maakt, dient u een paar mogelijke problemen uit de weg te ruimen.

De DEEBOT kan bijvoorbeeld vast komen te zitten onder de meubels. Raadpleeg de volgende oplossingen:

- 1 Zet indien mogelijk de lage meubels omhoog;
- 2 Bedek de onderkant van het meubel.

### 2. Beginnen met schoonmaken


Zorg ervoor dat de DEEBOT in het station staat en volledig is opgeladen alvorens u hem voor de eerste keer schoonmaakt. Tik  op de DEEBOT om te starten. U kunt ook de ECOVACS HOME-app gebruiken om de robot te starten.

Begin voor het eerste gebruik met 2-3 keer stofzuigen alvorens u de DEEBOT laat dweilen voor betere schoonmaakprestaties.


Het waterreservoir van de DEEBOT wordt automatisch bijgevuld via het oplaadstation. Handmatig bijvullen is niet nodig.

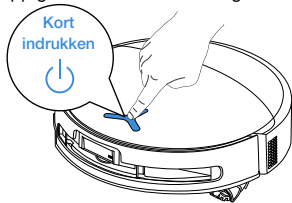
Tijdens het dweilen herkent de DEEBOT vloertypes en kan hij de dweilen automatisch optillen wanneer hij een kleed of tapijt tegenkomt. Gebruik de DEEBOT niet op grove kleden of tapijten met vezels langer dan 10 mm. We raden u aan om grove kleden met vezels langer dan 10 mm tijdens het reinigingsproces op te vouwen. U kunt de plek waar het grove kleed ligt ook instellen als verboden gebied door de virtuele grens in de ECOVACS HOME-app in te stellen.

### 3. Pauzeren


Tik op  op de DEEBOT om hem te pauzeren terwijl hij werkt. U kunt ook de ECOVACS HOME-app gebruiken om de DEEBOT te pauzeren.

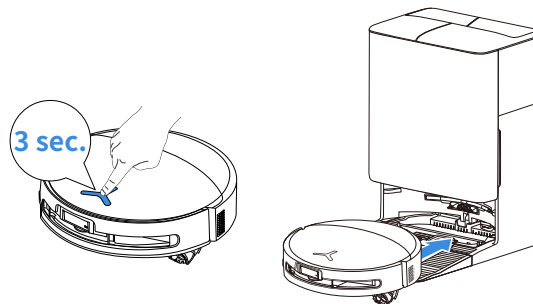
### 4. Uit de slaapstand halen

Als de DEEBOT een tijdje in de pauzestand staat, gaan alle indicatorlampjes op de DEEBOT uit. Om de DEEBOT uit de slaapstand te halen, drukt u op . U kunt ook de ECOVACS HOME-app gebruiken om de werking van DEEBOT te hervatten.



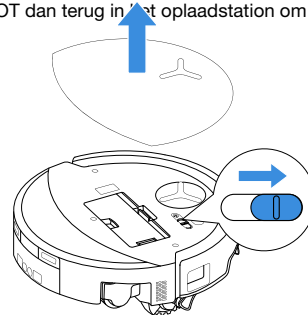
### 5. Terug naar het oplaadstation

Gebruik de ECOVACS HOME-app om de robot terug te roepen. U kunt ook de knop  op de DEEBOT gedurende 3 seconden ingedrukt houden om de robot terug te laten keren naar het oplaadstation om op te laden.



### 6. Deep Sleep-modus

De DEEBOT gaat in een Deep Sleep-modus als hij ongeveer 10 uur buiten het station verblijft. Deze modus is bedoeld om de batterij te beschermen. Schakel de DEEBOT UIT en weer IN om de DEEBOT uit de slaapstand te halen. Als er geen reactie is, plaats DEEBOT dan terug in het oplaadstation om op te laden.



# REGULIER ONDERHOUD

## 1 Onderhoudsinterval

Om de DEEBOT in topconditie te houden, dient u onderhoud uit te voeren en onderdelen te vervangen aan de hand van de volgende intervallen:

Onderdeel	Onderhoudsinterval	Vervanging
Uitwasbare dweilrol	/	Om de 1-2 maanden
Lekbak	Elke week	/
Stofzak	/	Bij prompts van de app
Zijborstel	Om de 2 weken	Om de 3-6 maanden
Hoofdborstel	Elke week	Om de 6-12 maanden
Filter	Elke week	Om de 3-6 maanden
Universeel wiel Valsensoren Randsensor Stootrand Oplaadcontacten op de DEEBOT Oplaadcontacten op het OMNI-station Navigatiemodule Obstakelontwijkingsmodule AIVI-camera	Ongeveer elke maand	/
Schoonwaterreservoir	Om de 3 maanden	/
Vuilwaterreservoir	Elke maand	/
Behuizing en onderzijdevan het oplaadstation	Elke maand	/
Dweilwasbak	Om de 5 maanden	/

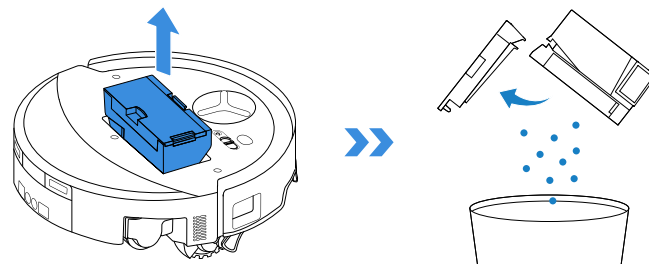
**Opmerking:** Bekijk meer accessoires in de ECOVACS HOME-app of op <https://www.ecovacs.com>.

# ONDERHOUD VAN DE DEEBOT

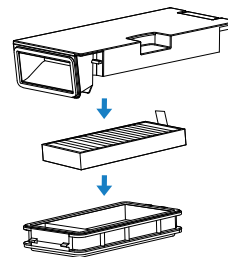
## 1 De stofhouder onderhouden

**Maak de stofhouder schoon**

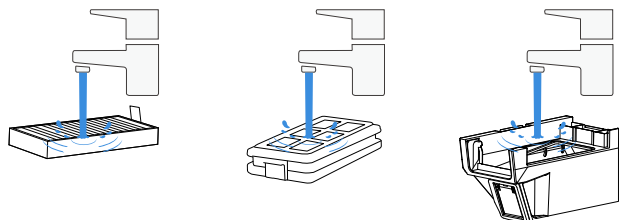
1. Verwijder de stofhouder en maak deze vervolgens leeg.



2. Open het filternet en verwijder het filter.



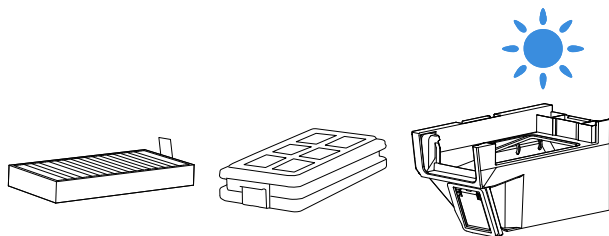
3. Spoel de stofhouder en het filter met water en schud de waterdruppels eraf.



**Opmerking:**

- Spoel het filter af met water zoals getoond.
- Gebruik niet uw vingers of een borstel om het filter schoon te maken.

4. Laat de stofhouder en het filter aan de lucht drogen.

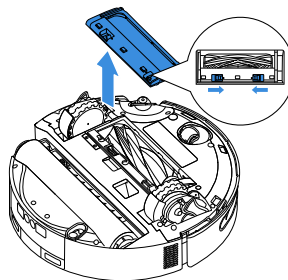


**Opmerking:** laat de onderdelen volledig drogen voordat u deze weer gebruikt.

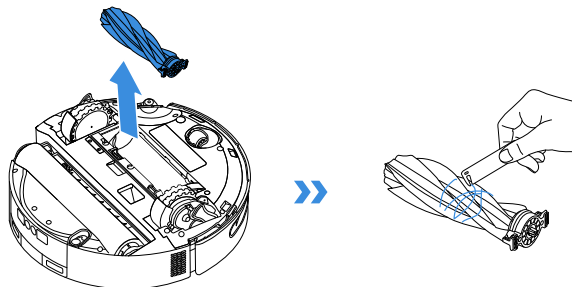
## 2 De hoofdborstel en zijborstel onderhouden

**Maak de hoofdborstel schoon.**

1. Verwijder de afdekking van de hoofdborstel.

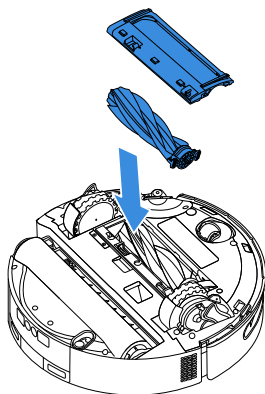


2. Verwijder de hoofdborstel en reinig deze.



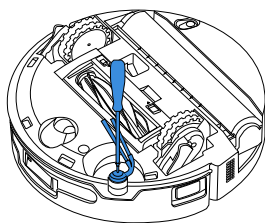
**Opmerking:** Bekijk meer accessoires in de ECOVACS HOME-app of op <https://www.ecovacs.com>.

3. Plaats de hoofdborstel en de afdekking weer terug.



### De zijborstel schoonmaken

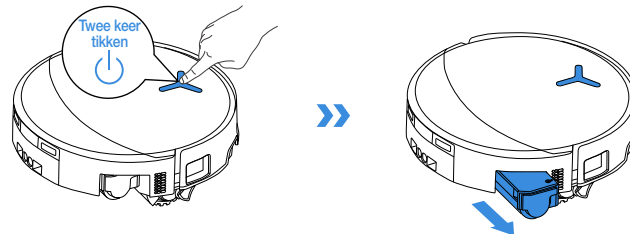
Verwijder de zijborstel met een schroevendraaier en maak deze schoon.



## 3 De dweilrol onderhouden

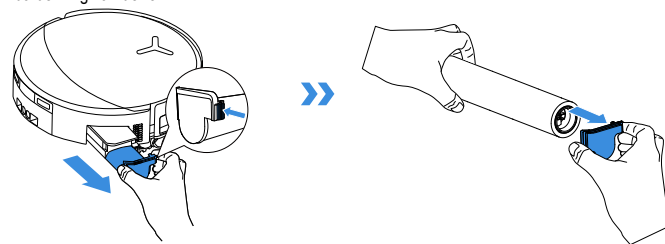
### De dweilrol schoonmaken

1. Tik twee keer op de knop  om de onderdelen van de dweilrol te ontgrendelen.

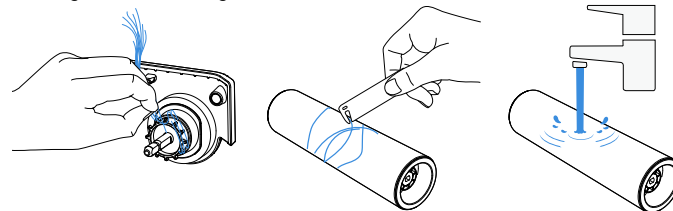


**Opmerking:** trek niet te hard aan de rol terwijl deze ingetrokken is, want daardoor kan de dweilrol beschadigd raken.

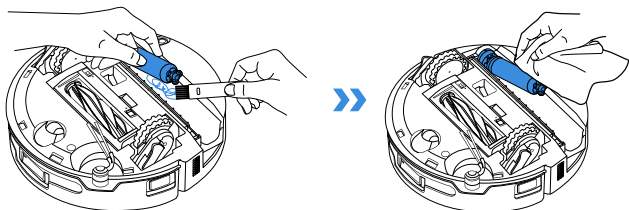
2. Druk op de ontgrendelknop aan de zijkant om de dweilrol te verwijderen. Verwijder vervolgens de eindafdekking van de rol.




3. Reinig de eindafdekking van de rol en de dweilrol.

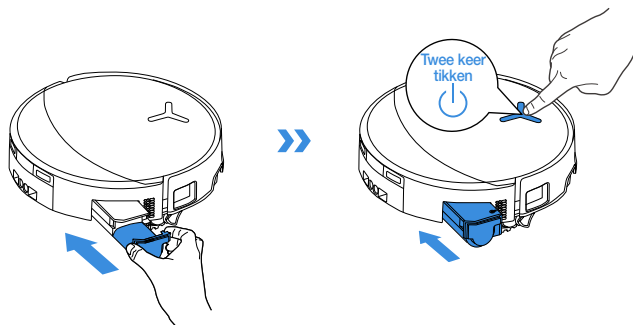


4. Til de rolas op en reinig zowel de rolas als de rolkamer.



**Opmerking:** was de DEEBOT niet met water.

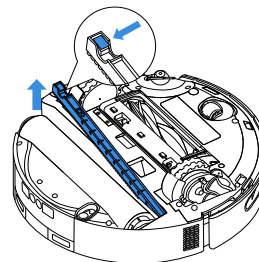
5. Duw de dweilrol in de eindafdekking van de rol en tik twee keer op de knop  om de dweilrol in te trekken.



## 4 De lekbak onderhouden

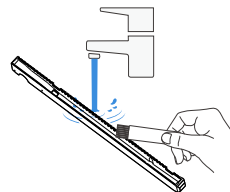
### De lekbak reinigen

1. Verwijder de lekbak.

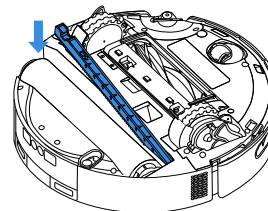


**Opmerking:** er kan een kleine hoeveelheid restwater weglekken wanneer u de DEEBOT omdraait als deze niet in de droogmodus staat.

2. Maak de lekbak schoon.

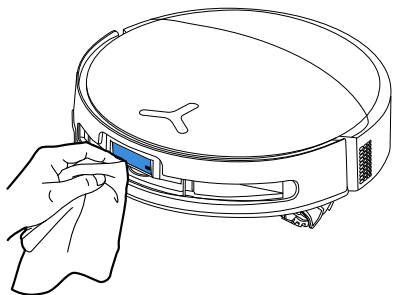


3. Installeer de onderdelen van de lekbak zoals aangegeven in de afbeelding.

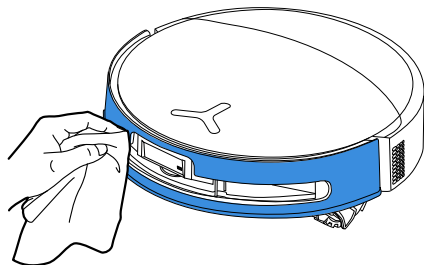


## 5 Andere onderdelen onderhouden

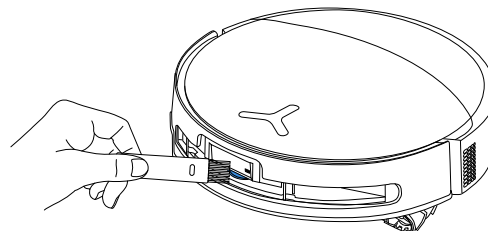
### De obstakelontwijkingsmodule reinigen



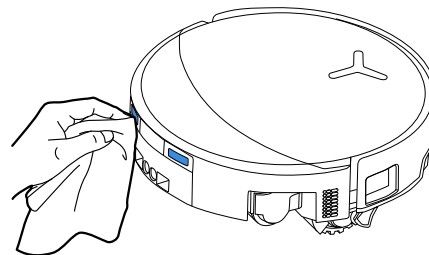
### De bumper reinigen



### De navigatiemodule reinigen

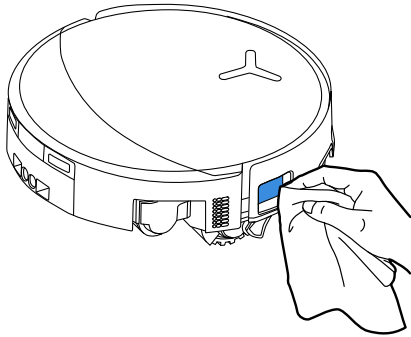


### De oplaadcontacten reinigen

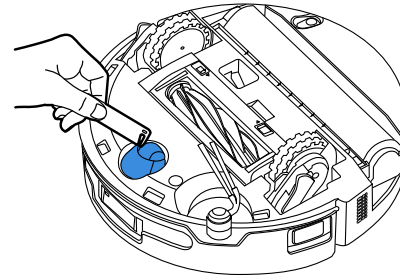


**Opmerking:** De oplaadcontacten bevatten gevoelige elektronische onderdelen. Maak deze schoon met een droge doek. Om waterschade te voorkomen mag u nooit een natte doek gebruiken.

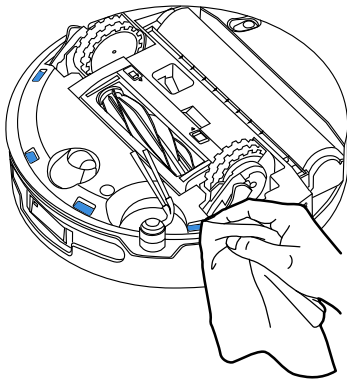
### De randsensor reinigen



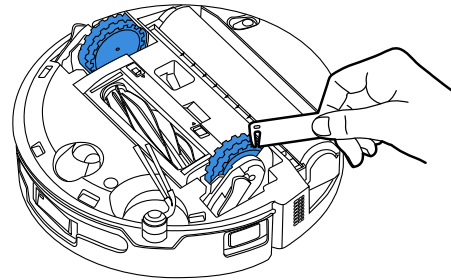
### Het universeel wiel reinigen



### De valsensoren reinigen



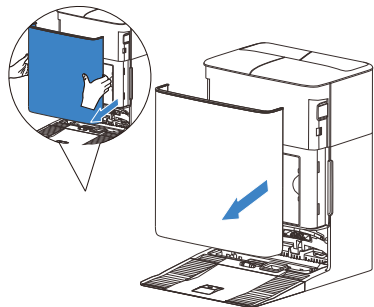
### De stuurwielen reinigen



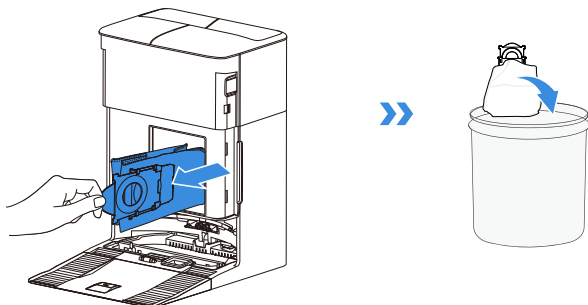
# HET OPLAADSTATION ONDERHOUDEN

## 1 De stofzak onderhouden

1. Verwijder het deksel van de stofverzamelingscabine.

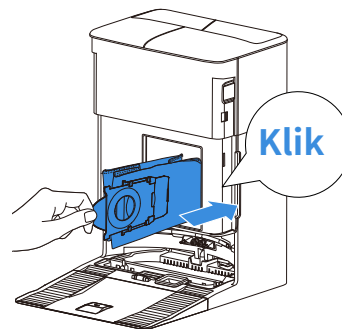


2. Verwijder de wegwerpstofzak in de richting van de pijl en gooi de stofzak weg.

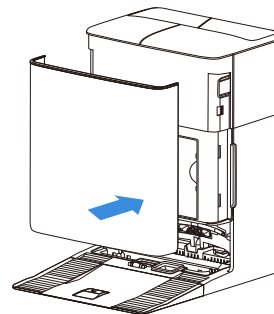


**Opmerking:** Houd de stofzak vast aan het handvat deze op te tillen, dit voorkomt dat u stof knoeit.

3. Maak de stofverzamelingscabine schoon met een droge doek en doe er een nieuwe stofzak in.

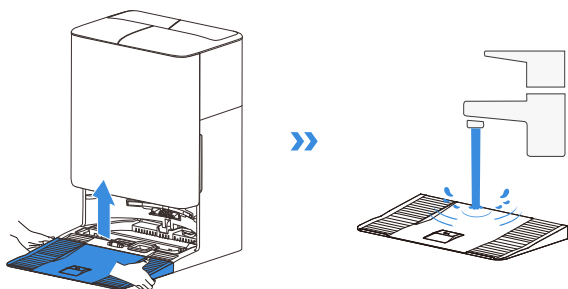


4. Installeer het deksel van de stofverzamelingscabine en druk op beide zijden om een goede afdichting te garanderen.

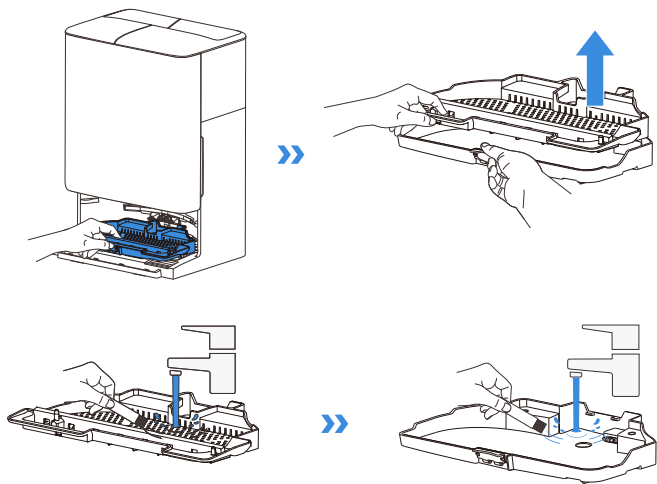


## 2 De dweilwasbak onderhouden

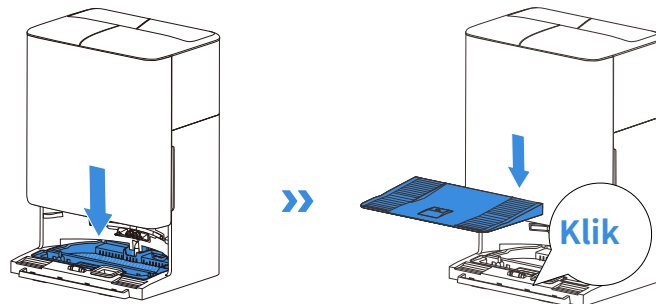
1. De basis van het oplaadstation reinigen.



2. Reinig de basis van de dweilwasbak en het filter van de bak.



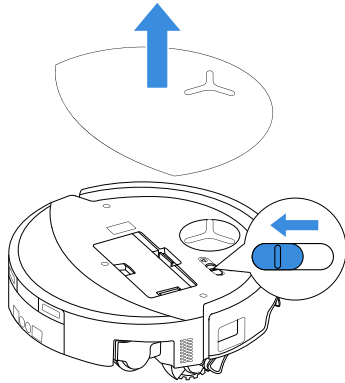
3. Plaats de dweilwasbak en de basis van het station weer terug.



**Opmerking:** installeer de dweilwasbak en de basis van het station op de juiste manier om storingen te voorkomen.

### 3 Opbergen

Laad de DEEBOT volledig op en schakel deze UIT alvorens u hem opbergt. Laad de accu elke 1,5 maand op om overontlading te voorkomen.



**!** Let op: de DEEBOT niet kan opladen wanneer deze UIT staat.


#### Opmerking:

- Nadat de DEEBOT zijn schoonmaaktaak heeft voltooid, raden wij aan om hem niet uit te schakelen. Laat de robot in plaats daarvan opladen, zodat hij beter voorbereid is op de volgende schoonmaaksessie.
- Als de accu te diep ontladen raakt of lange tijd niet gebruikt wordt, dan is het mogelijk dat de DEEBOT niet opgeladen wordt. Neem dan contact op met ECOVACS voor hulp. Haal de accu niet zelf uit elkaar.
- Als u de robot gedurende lange tijd niet gebruikt, zorg dan dat de waterreservoirs en de dweilen droog blijven.

# PROBLEEMOPLOSSING


Om de volgende mogelijke problemen raadpleegt u de bijbehorende oplossingen

Nr.	Storing	Mogelijke oorzaken	Oplossing
1	De DEEBOT kan geen verbinding maken met de ECOVACS HOME-app.	Onjuist(e) gebruikersnaam of wachtwoord ingevoerd voor het wifi-netwerk.	Voer de juist gebruikersnaam en het juiste wachtwoord in voor het wifi-netwerk.
		De DEEBOT bevindt zich buiten bereik van het signaal van uw wifi-netwerk.	Zorg ervoor dat de DEEBOT zich binnen het bereik van het signaal van uw wifi-thuisnetwerk bevindt. Probeer zo dicht mogelijk bij de router te blijven.
		De DEEBOT staat niet in de configuratiestatus.	Druk op de resetknop om de DEEBOT via Bluetooth met uw telefoon te verbinden. Als dit niet lukt, maak dan opnieuw verbinding zoals aangegeven in de ECOVACS HOME-app.
		Mijn wifinetwerk staat niet in de lijst met wifinetwerken.	1. Controleer of de naam van uw wifinetwerk speciale tekens bevat. Gebruik geen speciale tekens zoals ! @#& ¥%^. 2. Gebruik geen 5 Ghz wifi-netwerk.
		Verkeerde app geïnstalleerd.	Raadpleeg het hoofdstuk <a href="#">[De ECOVACS HOME-app downloaden]</a> om te lezen hoe u de app downloadt en installeert.
2	Kan geen plattegrond met de meubels aanmaken via de app.	Als u de DEEBOT verplaatst tijdens het schoonmaken, dan kan dit ertoe leiden dat de plattegrond verloren gaat.	Verplaats de DEEBOT niet tijdens het schoonmaken.
		De automatische schoonmaak is nog niet voltooid.	Zorg dat de DEEBOT automatisch terugkeert naar het OMNI-station na het schoonmaken.
		De modus voor meerdere vloeren was niet ingeschakeld toen de tweede kaart werd aangemaakt.	Schakel de modus voor meerdere vloeren in de app in.
3	De zijborstel valt er tijdens het gebruik af.	De zijborstel is niet correct geïnstalleerd.	Wanneer u de zijborstel met een schroevendraaier installeert, dient u ervoor te zorgen dat de schroef goed vastzit.
4	Geen signaal gevonden. Kan niet terugkeren naar het oplaadstation.	Het OMNI-station is onjuist geplaatst.	Plaats het station conform de instructies in het hoofdstuk <a href="#">[De DEEBOT inschakelen en opladen]</a> .
		Het OMNI-station krijgt geen stroom of is handmatig verplaatst.	Controleer of het OMNI-station is aangesloten op de netvoeding. Verplaats het OMNI-station niet.
		De DEEBOT begint niet met het schoonmaken vanuit het OMNI-station.	We raden aan om de DEEBOT vanaf het OMNI-station te laten beginnen met schoonmaken.
		De route naar het oplaadstation is geblokkeerd. De deur van de kamer waar het OMNI-station staat, is bijvoorbeeld dicht.	Houd de route naar het oplaadstation vrij.

Nr.	Storing	Mogelijke oorzaken	Oplossing
5	De DEEBOT keert terug naar het OMNI-station voordat de schoonmaak is voltooid.	De kamer is zo groot dat de DEEBOT moet terugkeren om op te laden. Bij zeer complexe woningindelingen kan de efficiëntie van het schoonmaken afnemen. Dit leidt mogelijk tot onvolledige schoonmaakbeurten.	Schakel Automatisch Hervatten in. Volg de instructies in de app voor meer informatie. Vereenvoudig de indeling van uw huis.
6	De DEEBOT kan niet opladen.	De DEEBOT staat niet AAN. De oplaadcontacten van DEEBOT maken geen verbinding met de oplaadcontacten van het OMNI-station. Het OMNI-station is niet aangesloten op de netvoeding. De basis is niet op de juiste plaats geïnstalleerd.	Zet de DEEBOT AAN. Zorg dat de oplaadcontacten van de DEEBOT verbinding hebben gemaakt met de oplaadcontacten van het oplaadstation en dat  knippert. Controleer of de oplaadcontacten van de DEEBOT en het OMNI-station vuil zijn. Reinig deze onderdelen volgens de instructies in het hoofdstuk <a href="#">[REGULIER ONDERHOUD]</a> . 1. Zorg ervoor dat het OMNI-station is aangesloten op de netvoeding. 2. Zodra de stroom is aangesloten, dient u te controleren of u het opstartgeluid van de motor kunt horen. Raadpleeg het hoofdstuk <a href="#">[Snel aan de slag]</a> voor een correcte installatie.
7	De DEEBOT maakt veel lawaai tijdens het schoonmaken.	Er zit iets verstrikt in de hoofdborstel/zijborstel, of de stofhouder/de dweilrol/het filter is verstopt. De DEEBOT staat in de sterke zuigmodus of in de modus Max. zuigkracht.	Wij raden u aan om de hoofdborstel, zijborstel, de stofhouder, de dweilrol, het filter en dergelijke regelmatig schoon te maken. Schakel over naar de standaardmodus.
8	De DEEBOT raakt bekneld tijdens het schoonmaken en stopt.	De DEEBOT is verstrikt geraakt in een object dat op de grond ligt (stroomdraden, gordijnen, franjes van een kleed, enzovoort). De DEEBOT zit mogelijk vast onder een meubelstuk met een opening van vergelijkbare hoogte. De DEEBOT zit vast in een nauwe ruimte. De DEEBOT zit vast op een trede of drempel.	De DEEBOT zal op verschillende manieren proberen zichzelf te bevrijden. Als deze pogingen mislukken, verwijder dan de obstakels handmatig en start opnieuw op. Zet het meubelstuk omhoog, plaats een fysieke barrière of stel in de ECOVACS HOME-app een virtuele grens in. Ruim uw huis op, plaats een fysieke barrière of stel in de ECOVACS HOME-app een virtuele grens in. Raadpleeg de richtlijnen in de app om een drempelhelling of een virtuele grens in te stellen.

Nr.	Storing	Mogelijke oorzaken	Oplossing
9	Tijdens het schoonmaken kan de DEEBOT op problemen stuiten. Denk hierbij bijvoorbeeld aan een ongeordende route, vreemde bewegingen, herhaaldelijk schoonmaken op dezelfde plekken en het overslaan van kleine gebieden. (Als er een grote zone is die tijdelijk niet is schoongemaakt, dan maakt de DEEBOT automatisch deze overgeslagen zone schoon. Soms gaat de DEEBOT opnieuw naar een reeds schoongemaakte ruimte. Mogelijk is dat dan geen herhaalde schoonmaak, maar de DEEBOT die een overgeslagen zone detecteert)	Objecten zoals kabels en slippers op de grond blokkeren de DEEBOT.	Ruim voor het schoonmaken zoveel mogelijk verspreide kabels, slippers en andere voorwerpen die op de grond liggen op. Als de DEEBOT een gebied overslaat tijdens het schoonmaken, dan zal de DEEBOT dit automatisch corrigeren. Grijp in dit geval niet in (zoals door de DEEBOT verplaatst of door diens route te blokkeren).
		De stuurwielen slippen mogelijk op de grond wanneer de DEEBOT over trappen, drempels en deurstijlen klimt. Dit kan zijn detectie van de gehele omgeving in huis beïnvloeden.	We raden aan om de deur van deze ruimte te sluiten en de ruimte apart schoon te maken. Na het schoonmaken keert de DEEBOT terug naar de startlocatie.
		Laat de robot werken op pas gewaxte en gepolijste vloeren of gladde tegels. Hierdoor is er minder wrijving tussen de stuurwielen en de vloer.	Wacht tot de was opgedroogd is alvorens u de robot laat schoonmaken.
		Door verschillen in de indeling van huizen heeft de DEEBOT geen toegang tot sommige zones.	Ruim uw huis op om de zones die schoongemaakt moeten worden toegankelijk te maken voor de DEEBOT.
10	Vertraging bij bediening op afstand.	Het wifi-signaal is slecht, waardoor de video langzaam wordt geladen.	Gebruik de DEEBOT in zones met een goed wifi-signaal.
11	Na terugkeer naar het OMNI-station leegt de DEEBOT de stofhouder niet.	De functie Automatisch legen is niet ingeschakeld in de ECOVACS HOME-app.	Schakel de functie Automatisch legen in de ECOVACS HOME-app in.
		Als u de DEEBOT handmatig terugplaatst in het oplaadstation, dan wordt de functie Automatisch legen mogelijk niet geactiveerd.	We raden aan om de DEEBOT zelfstandig terug te laten keren naar het OMNI-station. Verplaats deze niet handmatig.
		In de modus Niet storen leegt de DEEBOT de stofhouder niet nadat hij is teruggekeerd naar het OMNI-station.	Schakel de modus Niet storen uit in de ECOVACS HOME-app of start het legen van de stofhouder handmatig.
		Het oplaadstation detecteert een afname van de capaciteit van de stofzak.	Vervang de stofhouder conform de instructies in het hoofdstuk <a href="#">[REGULIER ONDERHOUD]</a> en sluit de stofverzamelingscabine. Als de stofzak niet vol is op het moment dat de app dit aangeeft, dan kunt u deze weer terugplaatsen.
		Controleer of de stofhouder vol is en een verstopping veroorzaakt.	Maak de stofhouder schoon volgens de instructies in het hoofdstuk <a href="#">[REGULIER ONDERHOUD]</a> .
		Als bovenstaande mogelijke oorzaken zijn uitgesloten, dan kan er een probleem zijn met onderdelen van het oplaadstation.	Neem contact op met de klantenservice voor ondersteuning.

Nr.	Storing	Mogelijke oorzaken	Oplossing
12	Automatisch legen mislukt.	Het oplaadstation detecteert een afname van de capaciteit van de stofzak.	Vervang de stofhouder conform de instructies in het hoofdstuk <a href="#">[REGULIER ONDERHOUD]</a> en sluit de stofverzamelingscabine. Als de stofzak niet vol is op het moment dat de app dit aangeeft, dan kunt u deze weer terugplaatsen.
		De uitlaat van de stofhouder wordt geblokkeerd door vreemde voorwerpen.	Verwijder de stofhouder en verwijder de vreemde voorwerpen op de uitlaat.
13	De binnenkant van de stofverzamelingscabine is vuil.	Er gaan fijne deeltjes door de stofzak en deze hopen zich op aan de binnenkant van de stofverzamelingscabine.	Reinig de binnenkant van de stofverzamelingscabine.
		De stofzak is kapot.	Controleer en vervang de stofzak.
		De stofzak is niet juist geïnstalleerd.	Installeer de stofzak op de juiste manier.
		Het deksel van de stofverzamelingscabine is niet gesloten.	Controleer of het deksel van de stofverzamelingscabine goed gesloten is.
14	Er valt stof uit de DEEBOT terwijl deze aan het werk is.	De uitlaat van de stofhouder wordt geblokkeerd door vreemde voorwerpen.	Verwijder de stofhouder en verwijder de vreemde voorwerpen op de uitlaat.
		De hoofdborstel of de borstelkamer wordt geblokkeerd door vreemde voorwerpen of vuil.	Raadpleeg het hoofdstuk <a href="#">[REGULIER ONDERHOUD]</a> om de hoofdborstel en diens kamer te reinigen.
15	De dweilrol draait niet.	De dweilrol is niet correct geplaatst.	Installeer de dweilrol volgens de aanwijzingen in het hoofdstuk <a href="#">[REGULIER ONDERHOUD]</a> .
		De dweilrol wordt geblokkeerd door vreemde voorwerpen.	Maak de dweilrol schoon en installeer deze op de correcte wijze volgens de aanwijzingen in het hoofdstuk <a href="#">[REGULIER ONDERHOUD]</a> .
16	Het stuurwiel zit vast.	Er zit iets verstrikt in het stuurwiel of het stuurwiel wordt geblokkeerd door vreemde voorwerpen.	Draai en druk op het stuurwiel om te controleren of het niet omgewikkeld is of geblokkeerd wordt door vreemde voorwerpen. Als u vreemde voorwerpen vindt, verwijder deze dan onmiddellijk. Neem contact op met de klantenservice voor hulp als het probleem aanhoudt.

Nr.	Storing	Mogelijke oorzaken	Oplossing
17	De dweilwasbak zit vol water en kan niet worden geleegd. Een gesproken bericht meldt een storing in de dweilwasbak.	Het vuilwaterreservoir is niet correct geïnstalleerd.	Tik op het vuilwaterreservoir om te controleren of dit goed geïnstalleerd is.
		De afdichtpluggen in het vuilwaterreservoir zijn onjuist geïnstalleerd.	Controleer of de twee afdichtpluggen correct zijn aangebracht.
		De dweilwasbak is niet goed geïnstalleerd.	Controleer dit en zorg ervoor dat de dweilwasbak correct geïnstalleerd is.
		De basis van de dweilwasbak kan vuil worden.	Maak de basis van de dweilwasbak los en was deze met water.
		Controleer of de drijvende bal vast komt te zitten als er geen water in de basis van de dweilwasbak staat.	Neem de dweilwasbak uit het oplaadstation om de drijvende bal terug te plaatsen.
		Het OMNI-station kan het water niet normaal wegpompen.	Plaats de DEEBOT in het oplaadstation. Nadat u er zeker van bent dat deze wordt opgeladen, tikt u twee keer op  . Neem contact op met de klantenservice voor hulp als het probleem aanhoudt.
		De aanzuigpoort van de dweilwasbak wordt geblokkeerd door vreemd voorwerpen.	Zorg dat er zich geen vreemd voorwerp in de aanzuigopening van de dweilwasbak bevindt.
		De gesproken melding wordt voortdurend herhaald, nadat u alle bovenstaande oplossingen hebt geprobeerd.	Schakel het oplaadstation uit en in. Neem contact op met de klantenservice voor hulp als het probleem aanhoudt.
18	Veelvuldig automatisch spoelen.	De lekbak zit vol met stof.	Verwijder de lekbak, maak deze leeg, spoel hem om en plaats hem terug. Neem contact op met de klantenservice voor hulp als het probleem aanhoudt.

**Neem contact op met onze klantenservice voor hulp als het probleem aanhoudt ondanks de aanbevolen oplossingen.**

## TECHNISCHE SPECIFICATIES

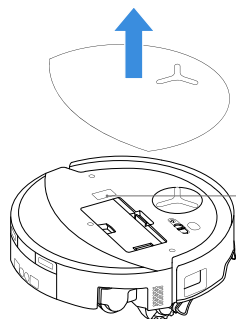
Model	<b>DEX96</b>		
Nominale ingangsstroom	20 V $\overline{=}$ 2 A	Oplaadtijd	Ca. 3,5 uur
Model oplaadstation	<b>CH2561</b>		
Nominale ingangsstroom	220-240 V $\sim$ 50-60 Hz		
Nominale ingangsstroom (opladen)	0,5 A		
Vermogen (leggen)	650 W		
Vermogen (dweilen met warm water)	2100 W		
Frequentiebanden	2400-2483,5 MHz		
Netwerk-stand-byvoeding	Minder dan 2 W		

Het uitvoervermogen van draadloze module is lager dan 100 mW.

Op basis van de productvereisten (functionaliteit en gebruikerservaring) gebruiken onze producten een apparaatarchitectuur die niet geoptimaliseerd is voor extreem laag stroomverbruik. Daarom is er geen uit-modus en geen stand-bymodus. Nadat het apparaat volledig is opgeladen, schakelt het binnen 20 minuten naar de netwerkstand-bymodus. Het vermogen in de netwerkstand-bymodus is 1,59 W.

Opmerking: Technische en ontwerpgegevens kunnen worden gewijzigd voor voortdurende productverbetering.

Ontdek meer accessoires op <https://www.ecovacs.com>.



Gebruik de camera van uw mobiele apparaat om de QR-code te scannen en de gebruikershandleiding op te halen.

Ecovacs Home Service Robotics Co., Ltd.  
No.518 Songwei Road, Wusongjiang Industry Park, Guoxiang Street,  
Wuzhong District, Suzhou, Jiangsu, China.

451-2559-0302