



# DEEBOT X12 FAMILY

## Instructiehandleiding

Kijk voor de instructiehandleiding in andere talen op <https://www.ecovacs.com>.

## BELANGRIJKE VEILIGHEIDSINSTRUCTIES

### BELANGRIJKE VEILIGHEIDSINSTRUCTIES

Tijdens het gebruik van een elektrisch apparaat dienen altijd de basis voorzorgsmaatregelen te worden opgevolgd, waaronder het volgende:

### LEES ZORGVULDIG ALLE INSTRUCTIES VOOR- DAT U DIT APPARAAT IN GEBRUIK NEEMT BEWAAR DEZE INSTRUCTIES

1. Dit apparaat kan worden gebruikt door kinderen van 8 jaar en ouder en personen met verminderde lichamelijke, zintuiglijke of verstandelijke vermogens of gebrek aan ervaring en kennis, zolang ze onder toezicht staan of zijn geïnstrueerd over het gebruik van het apparaat op een veilige manier en op de hoogte zijn van het gevaar tijdens het gebruik. Kinderen mogen niet met het apparaat spelen. Reiniging en onderhoud mag niet zonder toezicht door kinderen worden uitgevoerd.
2. Ruim het gebied op dat dient te worden schoongemaakt. Verwijder voedingskabels en kleine voorwerpen van de vloer, die in het apparaat verstrikt kunnen raken. Stop de franjes van het tapijt eronder weg en til items zoals gordijnen en tafelkleden van de vloer.
3. Indien er een afgrond in het schoon te maken gebied is, zoals een afstapje of een trap, dient u het apparaat te testen om er zeker van te zijn dat het deze afgrond detecteert zonder over de rand te vallen. Het kan misschien nodig zijn om een fysieke barrière te plaatsen voor deze afgrond, zodat het apparaat niet naar beneden valt. Zorg ervoor dat er over deze fysieke barrière niet gestruikeld kan worden.
4. Gebruik het apparaat alleen zoals in deze handleiding wordt beschreven. Gebruik alleen onderdelen die door de fabrikant worden aanbevolen of verkocht.
5. ALLEEN geschikt voor huishoudelijk gebruik BINNEN. Gebruik het apparaat niet buiten, of in commerciële of industriële omgevingen.
6. Gebruik het apparaat niet zonder dat de stofhouder en/of de filters op hun plaats zitten.
7. Gebruik het apparaat niet in een ruimte waar er kaarsen zijn aangestoken of breekbare voorwerpen in de buurt zijn.
8. Houd haar, losse kleding, vingers en alle andere lichaamsdelen uit de buurt van openingen en bewegende onderdelen.
9. Gebruik het apparaat niet in een ruimte waar een baby of kind slaapt.
10. Gebruik het apparaat niet en berg het apparaat niet op in extreem warme of koude omgevingen (lager dan  $-5^{\circ}\text{C}/23^{\circ}\text{F}$  of boven  $40^{\circ}\text{C}/104^{\circ}\text{F}$ ). Laad

de robot op bij temperaturen boven 0 °C/32 °F en onder 40 °C/104 °F.

11. Gebruik het apparaat niet op natte oppervlakken of oppervlakken met stilstaand water.
12. Zorg dat het apparaat geen grote voorwerpen kan oprapen zoals stenen, grote stukken papier of een item dat het apparaat zou kunnen verstoppen.
13. Gebruik het apparaat niet om ontvlambare of brandbare materialen, zoals benzine en een printer- of kopieermachine-toner, op te rapen of in ruimtes waar deze aanwezig kunnen zijn.
14. Gebruik het apparaat niet om iets dat brandt of nasmeult op te rapen, zoals sigaretten, lucifers, hete as of iets anders dat een brand zou kunnen veroorzaken.
15. Stop geen voorwerpen in de zuigmond. Gebruik het apparaat niet als de zuigmond wordt geblokkeerd. Houd de zuigmond schoon van stof, pluizen, haar of iets anders wat de luchtstroom kan verminderen.
16. Als de stroomkabel is beschadigd, dient deze door de fabrikant of zijn servicedienst te worden vervangen om gevaar te voorkomen.
17. Zet de schakelaar van het apparaat UIT voordat u het reinigt of onderhoudt.
18. Het type lithiumbatterij dat geschikt is voor de CH2542 heeft max. 4 cellen, een max. nominale spanning van DC 14,4 V en een nominale capaciteit 3.600 mAh. Verwijder de batterij en gooi deze weg volgens de plaatselijke wet- en regelgeving alvorens u het apparaat weggooit.
19. Gooi gebruikte batterijen weg volgens de lokale wet- en regelgeving.
20. Verbrand het apparaat niet, zelfs als deze ernstig is beschadigd. De batterijen kunnen ontploffen in het vuur.
21. Het apparaat dient te worden gebruikt volgens de aanwijzingen in deze instructiehandleiding. Ecovacs Home Service Robotics kan niet aansprakelijk of verantwoordelijk worden gehouden voor schade of letsels die door oneigenlijk gebruik zijn veroorzaakt.
22. De robot bevat batterijen die alleen door vakbekwame personen dienen te worden vervangen. Neem contact op met de klantenservice voor het vervangen van de batterij.
23. Zorg dat het voltage van uw netvoeding overeenkomt met de spanning die is aangegeven op het OMNI-station.
24. Gebruik alleen de originele oplaadbare batterij en het OMNI-station van de fabrikant die bij het apparaat zijn meegeleverd. Het is niet toegestaan om niet-oplaadbare batterijen te gebruiken.
25. Zorg ervoor dat u de stroomkabel niet beschadigt. Trek of draag het apparaat of het OMNI-station niet aan de stroomkabel, gebruik

- de stroomkabel niet als een handvat, sluit geen deur met een stroomkabel ertussen en trek de stroomkabel niet langs scherpe randen of hoeken. Laat het apparaat niet over de stroomkabel gaan. Houd de stroomkabel weg van hete oppervlakken.
26. Gebruik het OMNI-station niet als dit is beschadigd. De stroomvoorziening dient niet te worden gerepareerd en niet meer te worden gebruikt als deze beschadigd of defect is.
  27. Gebruik het apparaat niet met een beschadigde stroomkabel of defect stopcontact. Gebruik het apparaat of het OMNI-station niet als deze niet goed werkt, is gevallen of beschadigd, buiten heeft gestaan of in contact met water is geweest. Het apparaat dient dan door de fabrikant of zijn technische dienst te worden gerepareerd om gevaar te voorkomen.
  28. De stekker van het apparaat dient uit het stopcontact te zijn gehaald voordat u het OMNI-station reinigt of onderhoudt.
  29. Verwijder het apparaat uit het OMNI-station en zet de schakelaar van het apparaat UIT voordat u de batterij verwijderd als u het apparaat wenst af te voeren.
  30. Wanneer u het OMNI-station langere tijd niet gebruikt, dient de stekker uit het stopcontact te worden gehaald.

31. Als de robot gedurende lange tijd niet zal worden gebruikt, dient deze voor de opslag UIT te worden gezet en de stekker van het OMNI-station dient uit het stopcontact te worden gehaald.
32. **WAARSCHUWING** - Voeg alleen schoon water toe aan het schoonwaterreservoir.
33. **WAARSCHUWING:** Gebruik voor het opladen van de batterij alleen de afneembare voedingsunit CH2542 die bij het apparaat wordt meegeleverd.

Om te voldoen aan de vereisten voor blootstelling aan radiofrequenties dient tussen dit toestel en personen een scheidingsafstand van minstens 20 cm te worden gehandhaafd terwijl het wordt gebruikt.

Om de naleving hiervan te verzekeren, worden werkzaamheden op een kleinere afstand van het toestel niet aanbevolen. De antenne die voor deze zender wordt gebruikt, mag niet in combinatie met een andere antenne of zender worden gebruikt.

### **Het apparaat bijwerken**

Gewoonlijk wordt de update voor sommige apparaten elke twee maanden uitgevoerd, maar dit kan verschillen.

Sommige apparaten, met name als ze meer dan drie jaar geleden in de verkoop zijn gegaan, krijgen alleen een update als er een kritieke zwakheid wordt gevonden en verholpen.

Om de huidige softwareversie te controleren en automatische updates in te schakelen, gaat u naar Instellingen > Geavanceerde instellingen van de robot > Over uw robot > Bijwerken in de app. De huidige versie wordt daar weergegeven. Tik op "Bijwerken" om naar de pagina te gaan en selecteer "Automatisch bijwerken" om dit in te schakelen.

	Let op: heet oppervlak
	Kortsluitvaste, veilige en geïsoleerde transformator
	Schakelaar stroomvoorziening
	Alleen voor gebruik binnenshuis
	Gelijkstroom
	Wisselstroom
	Lees de instructies voor het opladen.
	Polariteit van de laadpoort
	Tijdsvertraging mespatroon
	Klasse II

De functie voor toezicht op afstand is alleen bedoeld voor daadwerkelijk privégebruik van niet-openbare, particuliere ruimten, uitsluitend met het oog op de eigen bescherming en controle. Houd voor het gebruik rekening met de lokale wettelijke verplichtingen voor gegevensbescherming. Niet voor toezicht op openbare ruimten, in het bijzonder met clandestiene bedoelingen en/of zonder gerechtvaardigde redenen van de kant van de werkgever. Dergelijk niet gerechtvaardigd gebruik is geheel voor risico en verantwoordelijkheid van de gebruiker.

## Nalevingsverklaring Europese Unie

### Informatie over verwijdering voor gebruikers van afgedankte elektrische en elektronische apparatuur



Dit symbool op het product of op de verpakking geeft aan dat u gebruikte elektrische en elektronische producten niet mag weggooien met ongesorteerd huishoudelijk afval. Voor een goede verwerking is het uw verantwoordelijkheid om uw afgedankte apparatuur in te leveren bij de daartoe bestemde inzamelpunten. Als u dit product op de juiste manier afvoert, dan spaart u waardevolle hulpbronnen en voorkomt u potentiële negatieve gevolgen voor de volksgezondheid en het milieu, die anders zouden kunnen ontstaan door een onjuiste afvalverwerking.

Om uw gebruikte apparaat te recyclen kunt u gebruikmaken van de kanalen voor het brengen of ophalen van afval of contact opnemen met de winkelier waar het product is gekocht. Dit is gratis: neem contact op met uw gemeente voor meer informatie over het dichtstbijzijnde aangewezen ophaalpunt.

Er kunnen boetes gelden voor het onjuist afvoeren van dit apparaat, in overeenstemming met de nationale wetgeving.

## Informatie over verwijdering van gebruikte batterijen



Dit symbool betekent dat u batterijen en accu's aan het einde van hun levensduur niet mag weggooien met ongesorteerd gemeentelijk afval. Uw hulp is een belangrijk onderdeel van de inspanningen om de impact van batterijen en accu's op het milieu en de menselijke gezondheid te minimaliseren. Voor correcte recycling kunt u dit product of de batterijen of accu's uit dit product inleveren bij uw leverancier of bij een aangewezen inzamelingspunt. Dit is gratis. Als u dit product op de juiste manier afvoert, dan spaart u waardevolle hulpbronnen en voorkomt u potentiële negatieve gevolgen voor de volksgezondheid en het milieu, die anders zouden kunnen ontstaan door een onjuiste afvalverwerking.

Er kunnen boetes gelden voor het onjuist afvoeren van dit apparaat, in overeenstemming met de nationale wetgeving.

Er zijn aparte inzamelingsystemen voor gebruikte batterijen en accu's.

Voer batterijen en accu's op de juiste manier af via het afvalinzamelings-/recyclingcentrum in uw gemeente.

## Richtlijn ter beperking van het gebruik van bepaalde gevaarlijke stoffen (RoHS)

ecovacs Home Service Robotics Co., Ltd. verklaart hierbij dat het gehele product, met inbegrip van de onderdelen (kabels, snoeren, enzovoort), voldoet aan de vereisten van RoHS-richtlijn 2011/65/EU en het amendement van de Gedelegeerde Richtlijn (EU) 2015/863 van de Commissie aangaande de beperking van het gebruik van bepaalde gevaarlijke stoffen in elektrische en elektronische apparatuur ("RoHS-herschikking" of "RoHS 2.0").

## Richtlijn radioapparatuur

ecovacs Home Service Robotics Co., Ltd. verklaart hierbij dat het in dit hoofdstuk vermelde product voldoet aan de essentiële eisen en andere relevante bepalingen van de Richtlijn radioapparatuur 2014/53/EU.

## Gevolmachtigd vertegenwoordiger in Europa:



ECOVACS Europe GmbH  
Holzstrasse 2 | D-40221 Düsseldorf | Duitsland

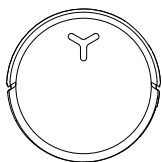
Ecovacs Home Service Robotics Co., Ltd. verklaart hierbij dat het product voldoet aan de essentiële eisen en andere relevante bepalingen van de RoHS-richtlijn 2011/65/EU en het amendement van de Gedelegeerde Richtlijn (EU) 2015/863 van de Commissie, de Richtlijn radioapparatuur 2014/53/EU.

De conformiteitsverklaring kunt u inzien op de volgende website:

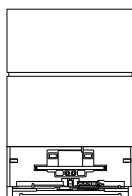
<https://www.ecovacs.com/global/compliance>.

# INHOUD VAN DE VERPAKKING

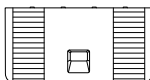
## 1 Inhoud van de verpakking



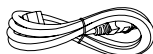
DEEBOT



OMNI-station



Basis



Netsnoer



Instructiehandleiding



Hoekbeschermers



ECOVACS DEEBOT  
Schoonmaakoplossing



ECOVACS DEEBOT  
Krachtige schoon-  
maakoplossing

### Opmerking:

\* Er wordt een handig paar hoekbeschermers meegeleverd om de veiligheid van de gebruiker te vergroten en het gebruikskomfort te verbeteren. Voor installatie: lijn de binnenste sleuf van de hoekbeschermer uit met de rand en druk hem op zijn plaats. Compatibel met alle DEEBOT-hoekontwerpen.

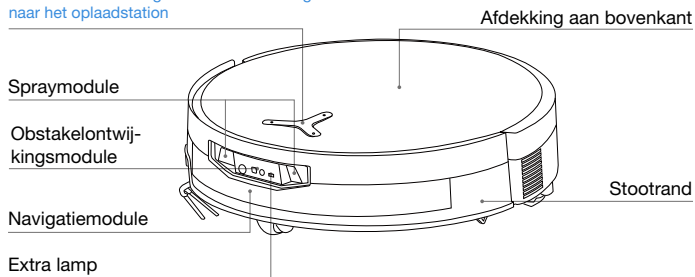
\* De figuren in deze handleiding dienen alleen ter referentie en kunnen afwijken van het apparaat. Productontwerp en -specificaties kunnen zonder voorafgaande kennisgeving worden gewijzigd.

## 2 Productdiagram

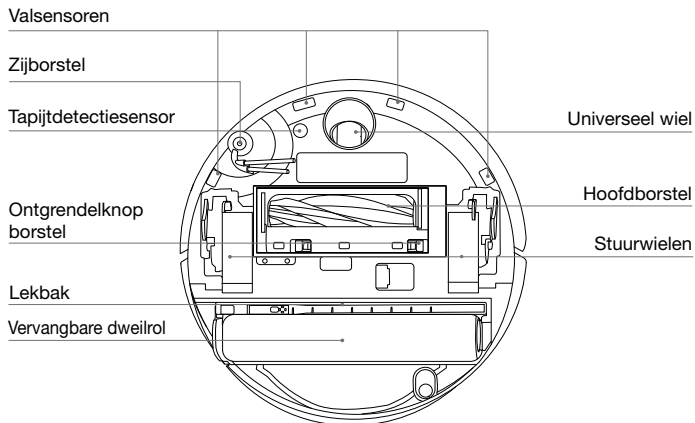
### 1. Vooraanzicht DEEBOT

Knoppen op de DEEBOT:

Indrukken: Schakelen tussen starten/pauzeren  
Gedurende 3 sec. ingedrukt houden: terugkeren  
naar het oplaadstation



### 2. Onderaanzicht DEEBOT



### 3. Binnenin de DEEBOT (onder de afdekking aan de bovenkant)

#### RESET-knop

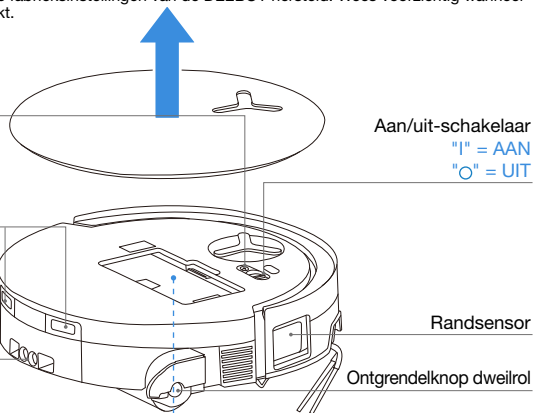
**Het netwerk instellen:** Druk op de RESET-knop. U hoort dan een gesproken melding om de DEEBOT met de app te verbinden.

**Terugzetten naar de fabrieksinstellingen:** Houd de RESET-knop gedurende 5 seconden ingedrukt. Nadat u de gesproken melding hebt gehoord, wordt de opstartmuziek afgespeeld. Vervolgens worden de fabrieksinstellingen van de DEEBOT hersteld. Wees voorzichtig wanneer u deze functie gebruikt.

Wifi-statusindica-  
tielampje/  
RESET-knop

Oplaadcontacten

Watervulpoort



Aan/uit-schakelaar  
"I" = AAN  
"O" = UIT

Randsensor

Ontgrendelknop dweilrol

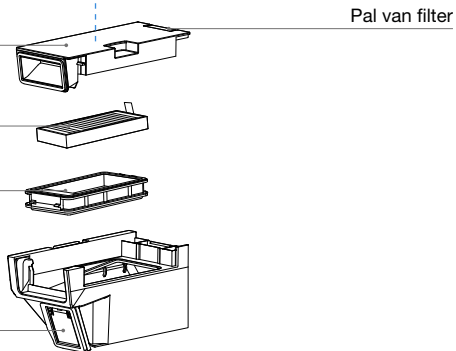
### 4. Stofbak

Stofhouderafdekking

Filter

Filterhouder

Stofafvoerluik

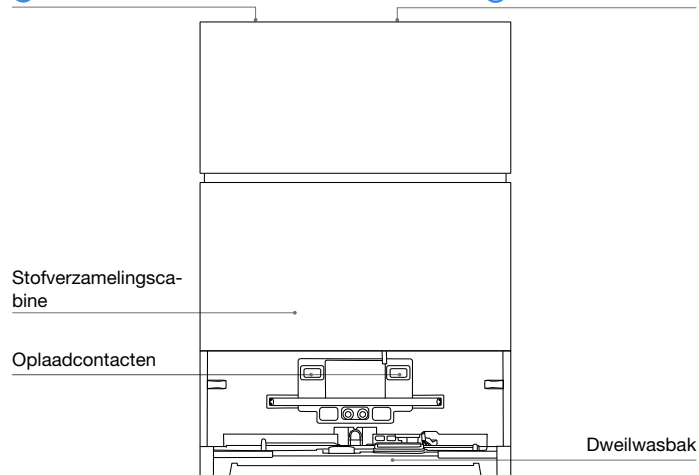


Pal van filter

### 5. Vooraanzicht OMNI-station

Vuilwaterreservoir

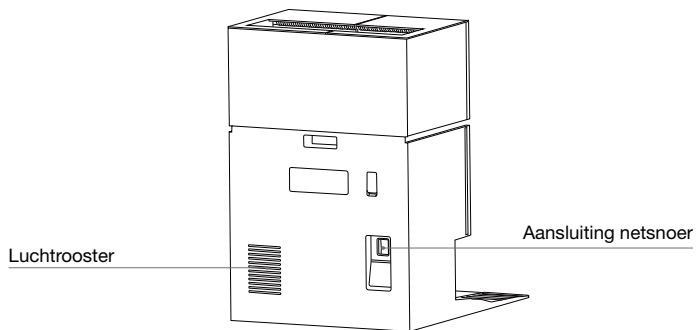
Schoonwaterreservoir



#### Opmerking:

- Knippert oranje of rood: controleer de ECOVACS HOME-app voor de reden van de storing.
- Als de DEEBOT niet oplaadt, veeg de oplaadcontacten dan af met een schone, droge doek.

## 6. Achteraanzicht OMNI-station



## 7. Indicatielampje op de DEEBOT

Lichteffect	Status
Doorzichtig wit	Aan het opladen
Brandt voortdurend wit:	Volledig opgeladen/aan het werk
Continu rood	Laag batterijniveau
Knippert rood	Alarm van DEEBOT
Knippert oranje	Alarm van oplaadstation

## 8. Overzicht van de sensoren

Naam	Functiebeschrijving
Navigatiemodule	Aan de hand van Laser Ranging wordt de afstand tussen de DEEBOT en de omringende objecten gemeten op basis van het tijdsverschil van reflectie. Op basis hiervan kan de module de omringende objecten in kaart brengen terwijl de DEEBOT beweegt. Het detectiebereik is 10 m.
Obstakelontwijkingsmodule	Infrared Ranging en soortgelijke driehoeken worden toegepast om de afstand tussen de omringende objecten en de DEEBOT te meten. Wanneer de sensor een object in de buurt detecteert, maakt de DEEBOT automatisch een bocht om te voorkomen dat hij tegen het object botst. Het detectiebereik is 0,3 m.
Valsensoren	Met behulp van het Time-of-Flight (dToF)-principe meet de dToF-sensor aan de onderkant van DEEBOT voortdurend de afstand tussen DEEBOT en de vloer. Ondertussen detecteren infraroodsensoren aan de onderkant de afstand met behulp van Infrared Ranging-technologie. De DEEBOT beweegt niet voorwaarts wanneer er een trap voor hem is (bijvoorbeeld wanneer de hoogte van het witte oppervlak 55 mm of meer is, of wanneer de hoogte van het zwarte oppervlak 30 mm of meer is) en wanneer de gedetecteerde hoogte de van te voren ingestelde hoogte overschrijdt, waardoor de anti-valfunctie wordt ingeschakeld.
Tapijtdetectiesensor	De sensor zendt een ultrasoon geluid van 300 kHz uit. Het tapijt absorbeert deze energie, waardoor de teruggekaatste energie lager is dan de drempelwaarde. De DEEBOT detecteert op deze manier de aanwezigheid van het tapijt. In het ECOVACS-laboratorium worden op deze wijze meer dan 50 soorten tapijten geïdentificeerd die op de markt verkrijgbaar zijn.
Botssensor	Met het principe van de Optocoupler-schakelaar zal de DEEBOT obstakels vermijden wanneer hij daar tegenaan dreigt te botsen.
Randsensor	Met Infrared Ranging detecteert de randsensor de afstand tussen de DEEBOT en objecten aan de zijkant. Als er zich aan de rechterkant een muur of obstakels bevinden, dan zal de DEEBOT langs de randen schoonmaken om te voorkomen dat hij plekken overslaat of dat er botsingen plaatsvinden.
AIVI-camera	Een intelligente AI-analyse wordt gebruikt voor omgevingsdetectie en efficiënt videomanagement (beschikbaar op sommige modellen).
Microfoon	De microfoon vangt geluid op via membraantrillingen. De menselijke stem die door de lucht beweegt, veroorzaakt deze trillingen. Hierdoor is stemopname en spraaksturing mogelijk om de DEEBOT een toegewezen taak te laten uitvoeren door middel van het verwerven en algoritmen van geluidsmodellen. De effectieve reactie-afstand is 5 m.
Infrarood vlekken-sensor	Met behulp van infraroodverlichting detecteert DEEBOT deeltjes en vloeibaar vuil binnen 40 cm van de grond. De DEEBOT past vervolgens intelligente schoonmaakstrategieën toe.

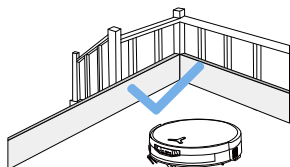
# EERSTE INSTALLATIE EN GEBRUIK

## 1 Opmerkingen voordat u gaat schoonmaken



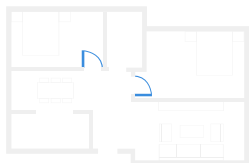
### Ruim het schoon te maken gebied op

Voor een zo groot mogelijk schoonmaakoppervlak, dient u meubels zoals tafels, stoelen en ventilatoren op hun vaste plaats te zetten. Zet lage voorwerpen, zoals weegschalen op de badkamer, weg alvorens u de DEEBOT gebruikt.



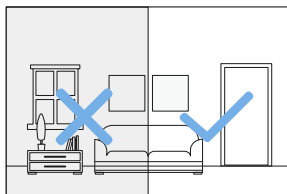
### Voorkom dat de DEEBOT valt

Plaats een fysieke barrière aan de rand van een punt waar de robot omlaag kan vallen – bijvoorbeeld bij trappen en treden – om te voorkomen dat de DEEBOT over de rand valt.



### Zet deuren open om de DEEBOT te helpen de ruimtes te ontdekken

Open alle deuren zodat de DEEBOT uw huis volledig kan verkennen tijdens het eerste gebruik.

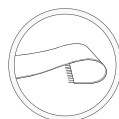


### Zorg voor voldoende verlichting

Zorg ervoor dat alle schoonmaakgebieden goed verlicht zijn, zodat de obstakelvermijdingsmodule van de DEEBOT obstakels zoals schoenen, sokken en snoeren nauwkeurig kan ontwijken.



Verwijder voorwerpen zoals kabels, kleding en pantoffels van de vloer om de schoonmaakefficiëntie te verbeteren.



Alvorens u dit apparaat op een kleed met franjes gaat gebruiken, dient u deze franjes onder het kleed te vouwen.



Ga niet in krappe ruimtes zoals een hal staan om te voorkomen dat de navigatiemodule geblokkeerd wordt.



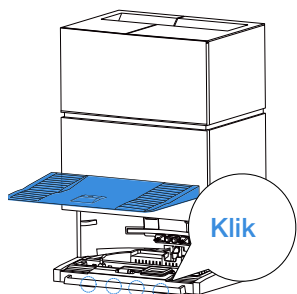
Zorg dat het zicht van de DEEBOT helder is en voorkom dat er vingerafdrukken of olievlekken op de lens van de obstakelvermijdingsmodule komen. Gebruik een schone, zachte doek om de camera af te vegen in plaats van reinigingsmiddelen, afwasmiddelen of sprays.

## 2 Snel aan de slag

Verwijder alle beschermende materialen alvorens u de robot gebruikt.

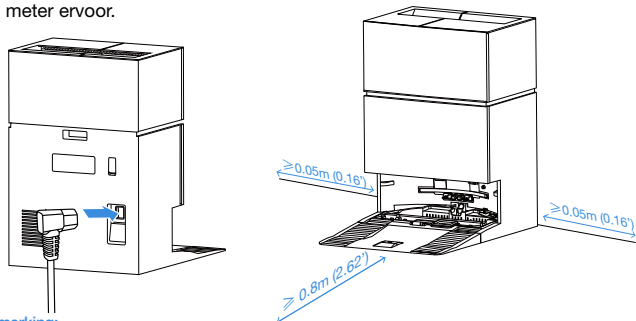
### 1. Het oplaadstation installeren

Een klikgeluid duidt op een correcte installatie.



### 2. Zet het station in elkaar en plaats het op de gewenste plek

Plaats het OMNI-station tegen een muur op een vlakke, harde ondergrond. Plaats geen voorwerpen binnen 0,05 meter aan weerszijden van het station en binnen 0,8 meter ervoor.



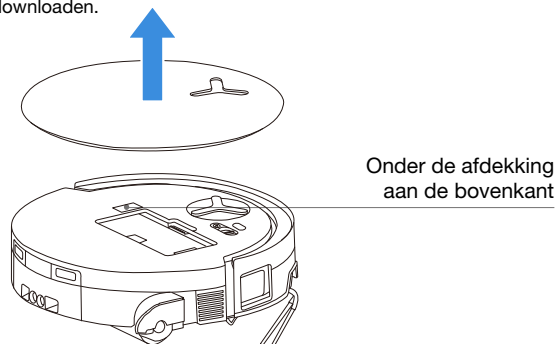
#### Opmerking:

- Als er zich reflecterende voorwerpen zoals spiegels en reflecterende plinten in de buurt van het oplaadstation bevinden, dan dient u de onderste 14 cm van deze voorwerpen te bedekken.
- Plaats het oplaadstation niet in direct zonlicht of in een omgeving met hoge temperaturen.
- Plaats het oplaadstation op een plek waar het wifisignaal sterk is voor een betere gebruikservaring.

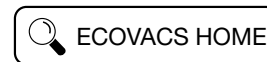
## 3 De ECOVACS HOME-APP downloaden

Om van alle beschikbare functies te kunnen genieten, raden wij u aan om uw DEEBOT te bedienen via de ECOVACS HOME-app.

Scan de QR-code onder de afdekking aan de bovenkant om de ECOVACS HOME-app te downloaden.



Of zoek op "ECOVACS HOME" in de App Store of Google Play om de ECOVACS HOME-app te downloaden.



**Opmerking:** Volg de instructies in de app om de registratie te voltooien, in te loggen en verbinding tot stand te brengen.

## 4 De DEEBOT met de APP verbinden

**Via Bluetooth:** Zet de DEEBOT en uw mobiele telefoon aan en schakel de Bluetooth-functie van de mobiele telefoon in. Geef de app toestemming om via Bluetooth verbinding tot stand te brengen met de mobiele telefoon. Tik om de QR-code op de DEEBOT te scannen of tik op  of **Add** in de app om de DEEBOT in de buurt te detecteren.


**Via wifi:** U kunt de DEEBOT ook via andere methoden met de app te verbinden volgens de aanwijzingen op de pagina van de app.

**Opmerking:** Maak in dat geval verbinding via Bluetooth voor een betere ervaring.

### Vereisten voor het wifi-netwerk

- U gebruikt een 2.4 GHz-netwerk of een gemengd 2.4/5 GHz-netwerk.
- Uw router ondersteunt 802.11b/g/n en het IPv4-protocol.
- Gebruik geen VPN (Virtual Private Network) of proxyserver.
- Gebruik geen verborgen netwerk.
- WPA en WPA2 met behulp van TKIP, PSK, AES/CCMP-codering.
- WEP EAP (Enterprise Authentication Protocol) wordt niet ondersteund.
- Gebruik wifi-kanalen 1-11 in Noord-Amerika en de kanalen 1-13 buiten Noord-Amerika (raadpleeg de lokale regelgevende instantie).
- Als u een netwerkextender/repeater gebruikt, zijn de netwerknaam (SSID) en het wachtwoord hetzelfde als die van uw primaire netwerk.
- Schakel WPA2 in op uw router.

### Wifi-indicatielampje

	Knippert langzaam wit	Losgekoppeld van het wifi-netwerk
	Knippert snel wit	Aan het verbinden
	Brandt continu wit	Verbonden met het wifi-netwerk

Let op: intelligente functies zoals opstarten op afstand, spraakinteractie, 2D/3D-plattegrondweergave en -instellingen en gepersonaliseerde schoonmaak (afhankelijk van het apparaat) dient de ECOVACS HOME-app gedownload te worden. Deze app wordt voortdurend bijgewerkt. U dient akkoord te gaan met ons Privacybeleid en onze Gebruikersovereenkomst alvorens wij sommige van uw basis- en noodzakelijke gegevens kunnen verwerken en u bepaalde functies van de ECOVACS HOME-app kunt gebruiken om het apparaat te bedienen. Als u het niet eens bent met ons Privacybeleid en onze Gebruikersovereenkomst, dan zijn dergelijke functies niet beschikbaar. U kunt echter nog steeds de basisfuncties van dit apparaat door middel van handmatige bediening gebruiken.

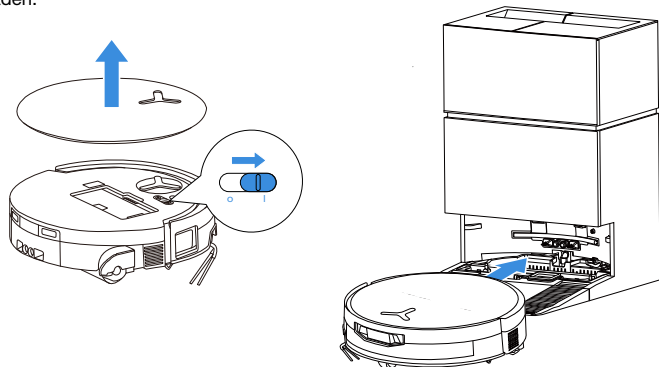
### Informatie over netwerkinterface

Naam	Beschrijving
Infraroodinterface	De infraroodinterface is standaard uitgeschakeld en wordt geactiveerd wanneer de DEEBOT zich in het oplaadstation bevindt. Als de DEEBOT in het oplaadstation staat, dan zal hij via de infraroodinterface communiceren met het oplaadstation.
Bluetooth	Schakel Bluetooth in om de robot met het netwerk te verbinden tijdens het instellen van het netwerk. Bluetooth gebruikt de service GAP1800, GATT 1801, 8888 voor een veilige configuratie en gegevensinteractie.
Wifi*	Vergemakkelijk de gegevensoverdracht tussen de app en de DEEBOT, zodat u de DEEBOT via de app kunt aansturen.
ECOVACS HOME-app	ECOVACS-producten beschikken over slimme functies zoals netwerkinstelling, de omgeving in kaart brengen en selectie van de schoonmaakmodus (specifiek voor elk product). Om deze functies te kunnen gebruiken, dienen gebruikers de officiële ECOVACS Home-app te downloaden en gebruiken.

\* De robotstofzuigers uit de DEEBOT-serie zijn ontworpen voor huishoudelijke schoonmaakwerkzaamheden. De werking vereist een wifi-thuisnetwerk en anti-DDOS-bescherming dient geconfigureerd te worden via de routerinstellingen.

## 5 Zet de DEEBOT aan en laad deze op

Zet de aan/uit-schakelaar onder de afdekking van de DEEBOT aan ('I' = AAN, 'O' = UIT). Plaats de DEEBOT dan voor het oplaadstation dat is aangesloten op de stroomvoorziening. Gebruik de app of spraakbesturing om de DEEBOT terug te roepen. U kunt ook de knop  op de DEEBOT gedurende 3 seconden ingedrukt houden om de DEEBOT terug te laten keren naar het oplaadstation om op te laden.

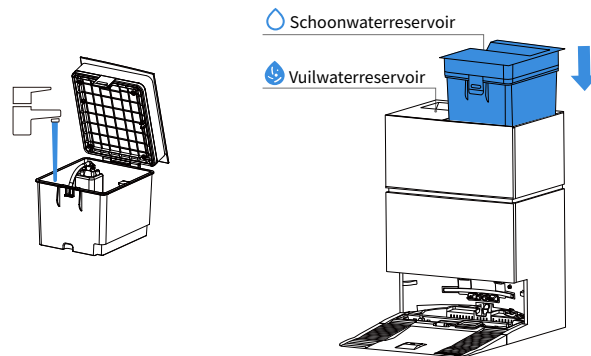


### Opmerking:

- U kunt de DEEBOT niet opladen als deze uitgeschakeld is.
- Na het schoonmaken raden wij u aan om de DEEBOT aan te laten staan en op te laden, zodat deze klaar is voor de volgende schoonmaakbeurt.
- Begin met schoonmaken vanaf het oplaadstation. Verplaats het oplaadstation niet tijdens het schoonmaken.

## 6 Het schoonwaterreservoir vullen

Neem het schoonwaterreservoir uit de robot, open het deksel en vul het reservoir met water. Sluit het deksel weer en plaats het schoonwaterreservoir terug.

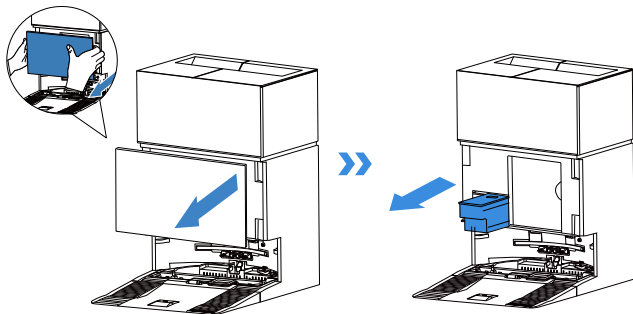


### Opmerking:

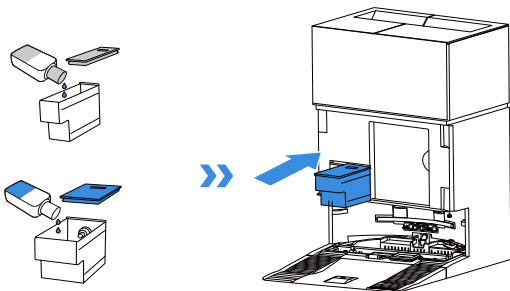
- Gebruik alleen DEEBOT-reinigingsoplossing van ECOVACS om storingen te voorkomen.
- Gebruik een schone, droge doek om het water van het oppervlak van het reservoir af te vegen alvorens u het reservoir terugplaatst.
- Zorg dat de bovenste afdekkingen van beide waterreservoirs goed afgesloten zijn voor gebruik.
- Eventuele watervlekken in de waterreservoirs zijn het gevolg van de functietest. U kunt de robot gewoon gebruiken.

## 7 Schoonmaakoplossing vullen

1. Verwijder het deksel van de stofverzamelingscabine, trek de twee schoonmaakoplossingreservoirs eruit en plaats deze op een vlakke, harde ondergrond.



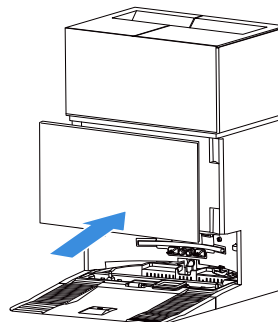
2. Giet de schoonmaakoplossing in het blauwe reservoir en de krachtige schoonmaakoplossing in het zwarte reservoir. Nadat u de deksels van de reservoirs hebt dichtgemaakt, plaatst u deze terug in het station en sluit u het deksel.



### Opmerking:

- Giet geen schoonmaakoplossing in het schoonwaterreservoir. Voeg de schoonmaakoplossing in plaats daarvan toe aan het schoonmaakoplossingreservoir. Anders kan een onjuiste verhouding overmatige schuimvorming veroorzaken en de effectiviteit van de schoonmaakbeurt verkleinen.

3. Plaats het deksel van de stofverzamelingscabine terug en druk het deksel stevig aan om het vast te zetten.



### Opmerking:

- Doe niet te veel schoonmaakoplossing in het reservoir, want dit kan overlopen als het deksel vastzit. U kunt deze stap overslaan als u niet regelmatig vloerschoonmaakoplossing gebruikt en de functie "Automatisch doseren van schoonmaakoplossing" kunt u in de app uitschakelen.
- Gebruik de ECOVACS DEEBOT-schoonmaakoplossing voor betere resultaten en een langere levensduur van het product.
- Zorg ervoor dat er geen vreemde voorwerpen in het schoonmaakoplossingsreservoir vallen.

## 8 De DEEBOT bedienen om schoon te maken

### 1. Beginnen met in kaart brengen


Alvorens de DEEBOT de eerste kaart maakt, dient u een paar mogelijke problemen uit de weg te ruimen.

De DEEBOT kan bijvoorbeeld vast komen te zitten onder de meubels. Raadpleeg de volgende oplossingen:


- 1 Zet indien mogelijk de lage meubels omhoog;
- 2 Bedek de onderkant van het meubel;
- 3 Stel een virtuele grens in via de app.

### 2. Beginnen met schoonmaken


- Het waterreservoir van de DEEBOT wordt automatisch bijgevuld via het oplaadstation. Handmatig bijvullen is niet nodig.
- Tijdens het dweilen herkent de DEEBOT vloertypes en kan hij de dweilen automatisch optillen wanneer hij een kleed of tapijt tegenkomt. Gebruik de DEEBOT niet op grove kleden of tapijten. Wij raden u aan om grove kleden tijdens het schoonmaakproces op te vouwen. U kunt de plek waar het grove kleed ligt ook instellen als verboden gebied door de virtuele grens in de app in te stellen.

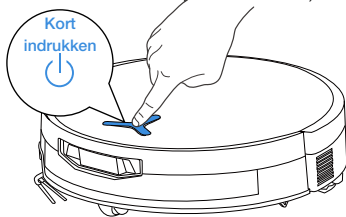
Zorg ervoor dat de DEEBOT in het station staat en volledig is opgeladen alvorens u hem voor de eerste keer schoonmaakt. Tik op  op de DEEBOT om te starten. U kunt ook de ECOVACS HOME-app of spraakbesturing gebruiken om te starten.

### 3. Pauzeren


Tik op  op de DEEBOT om hem te pauzeren terwijl hij werkt. U kunt ook de ECOVACS HOME-app of spraakbesturing gebruiken om de DEEBOT te pauzeren.

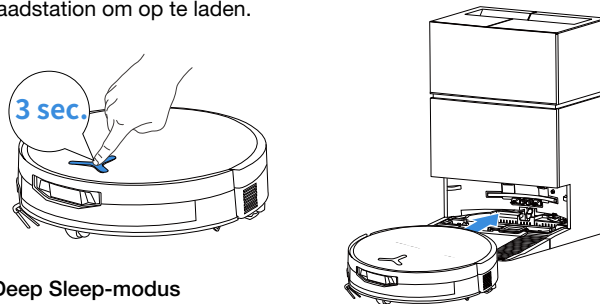
### 4. Uit de slaapstand halen

Als de DEEBOT een tijdje in de pauzestand staat, gaan alle indicatorlampjes op de DEEBOT uit. Om de DEEBOT uit de slaapstand te halen, drukt u op .



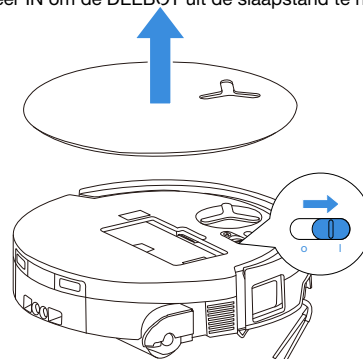
### 5. Terug naar het oplaadstation

Gebruik de ECOVACS HOME-app of spraakbesturing om de robot terug te roepen. U kunt ook de knop  op de DEEBOT gedurende 3 seconden ingedrukt houden om de robot terug te laten keren naar het oplaadstation om op te laden.



### 6. Deep Sleep-modus

De DEEBOT gaat in een Deep Sleep-modus als hij ongeveer 10 uur buiten het station verblijft. Deze modus is bedoeld om de batterij te beschermen. Schakel de DEEBOT UIT en weer IN om de DEEBOT uit de slaapstand te halen.



Wanneer de DEEBOT terugkeert naar het station tijdens een taak, zal PowerBoost-opladen standaard starten. Dit duurt ongeveer 5 minuten. Vervolgens wordt overgeschakeld naar standaard opladen, waarna het laden automatisch stopt zodra de DEEBOT volledig opgeladen is.

## TECHNISCHE SPECIFICATIES

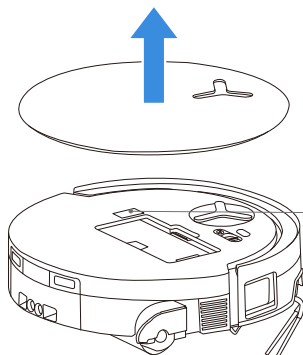
<b>Model</b>	<b>DEX35</b>		
Nominale ingangsstroom	17,8 V === 2 A	Ingang voor snelladen	16,4 V === 10,5 A
Oplaadtijd	ca. 4,5 uur		
<b>Model oplaadstation</b>	<b>CH2542</b>		
Nominale ingangsstroom	220-240 V ~ 50-60 Hz		
Nominaal laadvermogen	17,8 V === 2 A	Uitgang voor snelladen (korte tijd)	16,4 V === 10,5 A
Nominale ingangsstroom (opladen)	2 A	Vermogen (leggen)	650 W
Vermogen (dweilen met warm water)	360 W		
Frequentiebanden	2400-2483,5 MHz		
Netwerk-stand-byvoeding	Minder dan 2 W		

Het uitvoervermogen van draadloze module is lager dan 100 mW.

Op basis van de productvereisten (functionaliteit en gebruikerservaring) gebruiken onze producten een apparaatarchitectuur die niet geoptimaliseerd is voor extreem laag stroomverbruik. Daarom is er geen uit-modus en geen stand-bymodus. Nadat het apparaat volledig is opgeladen, schakelt het binnen 20 minuten naar de netwerkstand-bymodus. Het vermogen in de netwerkstand-bymodus is 1,9 W.

Opmerking: \* Technische en ontwerpgegevens kunnen worden gewijzigd voor voortdurende productverbetering.

Ontdek meer accessoires op <https://www.ecovacs.com>.



Gebruik de camera van uw mobiele apparaat om de QR-code te scannen en de gebruikershandleiding op te halen.



Ecovacs Home Service Robotics Co., Ltd.  
No.518 Songwei Road, Wusongjiang Industry Park, Guoxiang Street,  
Wuzhong District, Suzhou, Jiangsu, China.

451-2550-0404