



DEEBOT X1 OMNI

Käyttöopas

Tärkeitä turvallisuusohjeita

TÄRKEITÄ TURVALLISUUSOHJEITA

Sähkölaitetta käytettäessä on aina noudatettava perusvarotoimia, mukaan lukien seuraavat:

LUE KAIKKI OHJEET ENNEN TÄMÄN LAITTEEN KÄYTTÖÄ SÄÄSTÄ NÄMÄ OHJEET

1. Tätä laitetta voivat käyttää vähintään 8-vuotiaat lapset ja henkilöt, joiden fyysiset tai henkiset kyvyt tai aistit ovat heikentyneet tai joilta puuttuu kokemus ja tieto, jos heitä valvotaan tai heille on annettu ohjeet laitteen turvallisesta käytöstä ja he ymmärtävät siihen liittyvät vaarat. Lapset eivät saa leikkiä laitteella. Lapset eivät saa suorittaa puhdistus- ja ylläpitotoimenpiteitä ilman valvontaa.
2. Tyhjennä puhdistettava alue. Poista lattialta virtajohdot ja pienet esineet, jotka voivat kietoutua laitteeseen. Työnnä maton hapsut maton alle, nosta verhot, pöytäliinat ja muut vastaavat esineet irti lattiasta.
3. Jos puhdistusalueella on askelma,

portaat tai muu korkeusero, käytä laitetta varmistaaksesi, että se havaitsee askelman putoamatta reunan yli. Laitteen putoamisen estämiseksi saattaa olla tarpeen asettaa fyysinen este reunalle. Varmista, ettei fyysinen este muodosta kompastumisvaaraa.

4. Käytä vain tämän käyttöoppaan ohjeiden mukaisesti. Käytä vain valmistajan suosittelemia tai myymiä lisälaitteita.
5. Varmista, että virtalähteen syöttöjännite vastaa OMNI-asemaan merkittyä jännitettä.
6. AINOASTAAN kotitalouskäyttöön SISÄTILOISSA. Älä käytä laitetta ulkona, liike- tai teollisuustiloissa.
7. Käytä ainoastaan alkuperäistä ladattavaa akkua ja OMNI-asemaa, jotka valmistaja on toimittanut laitteen yhteydessä. Paristojen käyttö on kielletty.
8. Älä käytä ilman roska-astiaa ja/tai suodattimia.
9. Älä käytä laitetta alueella, jossa on palavia kynttilöitä tai särkyviä esineitä.
10. Älä käytä äärimmäisen kuumissa tai kylmissä ympäristöissä (alle -5 °C/23°F tai yli 40 °C/104 °F).
11. Pidä hiukset, väljät vaatteet, sormet ja kaikki

ruumiinosat poissa aukoista ja liikkuvista osista.

12. Älä käytä laitetta huoneessa, jossa vauva tai lapsi nukkuu.
13. Älä käytä laitetta märillä pinnoilla tai pinnoilla, joissa vesi seisoo.
14. Älä anna laitteen poimia suuria esineitä, kuten kiviä, suuria paperinpaloja tai esineitä, jotka voivat tukkia laitteen.
15. Älä anna laitteen poimia syttyviä tai palavia materiaalia, kuten bensiini, tulostimen tai kopiokoneen väriaineet tai käytä sitä alueella, jossa näitä aineita voi olla.
16. Älä käytä laitetta poimimaan mitään palavaa tai savuavaa, kuten savukkeet, tulitikut, kuuma tuhka tai mitään, mikä voi aiheuttaa tulipalon.
17. Älä laita esineitä imuaukkoon. Älä käytä, jos imuaukko on tukossa. Pidä imuaukko puhtaana pölystä, nukasta, hiuksista ja kaikesta, mikä voi vähentää ilmavirtausta.
18. Varo vahingoittamasta virtajohtoa. Älä vedä tai kanna laitetta tai OMNI-asemaa virtajohdosta, käytä virtajohtoa kahvana, sulje ovea virtajohdon ollessa välissä tai

vedä virtajohtoa terävien kulmien tai nurkkien ympäri. Älä anna laitteen kulkea virtajohdon yli. Pidä virtajohto poissa kuumilta pinnoilta.

19. Jos virtajohto vahingoittuu, valmistajan tai sen huoltoedustajan on vaihdettava se vaaran välttämiseksi.
20. Älä käytä OMNI-asemaa, jos se on vahingoittunut. Virtalähdettä ei pidä korjata tai käyttää, jos se vahingoittuu tai on virheellinen.
21. Älä käytä, jos virtajohto tai pistorasia on vahingoittunut. Älä käytä laitetta tai OMNI-asemaa, jos se ei toimi oikein, on pudonnut, vahingoittunut, jätetty ulos tai joutunut kosketuksiin veden kanssa. Valmistajan tai sen huoltoedustajan on vaihdettava se vaaran välttämiseksi.
22. SAMMUTA virta kytkimestä ennen laitteen puhdistusta tai huoltoa.
23. Pistoke on irrotettava pistorasiasta ennen OMNI-aseman puhdistusta tai huoltoa.
24. Poista laite OMNI-asemasta ja SAMMUTA virta kytkimestä ennen kuin poistat akun laitteen hävittämistä varten.
25. Akku on irrotettava ja hävitettävä paikallisten lakien ja säädösten mukaisesti ennen laitteen

hävittämistä.

26. Hävitä käytetyt akut paikallisten lakien ja säädösten mukaisesti.
27. Älä polta laitetta, vaikka se olisi vakavasti vahingoittunut. Akut saattavat räjähtää tulella.
28. Irrota lataustelakka OMNI-asemasta, kun sitä ei käytetä pitkään aikaan.
29. Laitetta on käytettävä tämän käyttöoppaan ohjeiden mukaisesti. ECOVACS ROBOTICS ei ole vastuussa mistään vahingoista tai vammoista, jotka ovat aiheutuneet epäasianmukaisesta käytöstä.
30. Vain ammattitaitoiset henkilöt voivat vaihtaa robotin sisältämät akut. Ota yhteyttä asiakaspalveluun akun vaihtamista varten.
31. Jos robottia ei käytetä pitkään aikaan, SAMMUTA virta varastointia varten ja irrota OMNI-asema.
- 32. VAROITUS:** Käytä akun lataamiseen vain laitteen mukana toimitettua irrotettavaa CH2103-syöttöyksikköä.

Vaatimustenmukaisuuden takaamiseksi käyttöä ei suositella lähempänä kuin tämä etäisyys. Tätä lähetintä varten käytettyä antennia ei pidä sijoittaa samaan paikkaan yhdessä muun antennin tai lähettimen kanssa.

Laitepäivitys

Tyypillisesti jotkut laitteet päivitetään joka toinen kuukausi, muttei aina niin tarkasti. Jotkut laitteet, erityisesti yli kolme vuotta sitten myyntiin tulleet laitteet, päivitetään vain, jos kriittinen haavoittuvuus löydetään ja korjataan.

RF-altistusvaatimusten täyttämiseksi on laitteen käytön aikana säilytettävä vähintään 20 cm etäisyys tämän laitteen ja henkilöiden välillä.

	II luokka
	Oikosulkuturvallinen muuntaja
	Kytkimellinen virtalähde
	Vain sisäkäyttöön
	Tasavirta
	Vaihtovirta

EU-maille

Katso EU-vaatimustenmukaisuusvakuutus osoitteesta <https://www.ecovacs.com/global/compliance>.

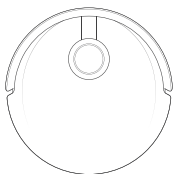


Tämän tuotteen oikeanlainen hävittäminen

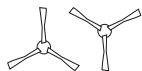
Tämä merkintä tarkoittaa, ettei tätä tuotetta saa hävittää muun kotitalousjätteen seassa EU:n alueella. Estääksesi mahdolliset kontrolloimattoman jätteiden hävittämisen aiheuttamat ympäristö- tai terveyshaitat, kierrätä se vastuullisesti edistääksesi materiaalien kestävää uudelleenkäyttöä. Kierrättääksesi käytetyn laitteen, käytä palautus- ja keräysjärjestelmiä tai ota yhteyttä jälleenmyyjään, jolta tuote ostettiin. He voivat kierrättää tämän tuotteen turvallisesti.

Etävalvonta on tarkoitettu ainoastaan yksityiseen käyttöön ei-julkisissa yksityisesti omistetuissa tiloissa ja vain yhden käyttäjän itsesuojelua varten. Ota huomioon paikalliset tietoturva-vaatimukset käytön yhteydessä. Ei julkisten paikkojen valvontaa etenkin luvattomaan tarkoitukseen ja/tai työnantajan toimesta ilman oikeutettua syytä. Tällainen ei oikeutettu käyttö tehdään vain käyttäjän riskillä ja vastuulla.

Pakkauksen sisältö



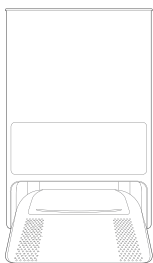
Robotti



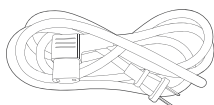
Kaksoissivuharjat



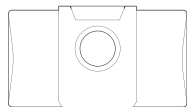
Pestävät
moppaustyyny



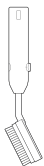
OMNI-asema



Virtajohto



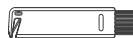
Pölypussi



Puhdistusharja



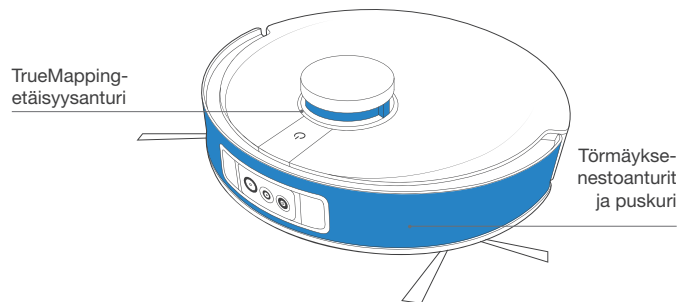
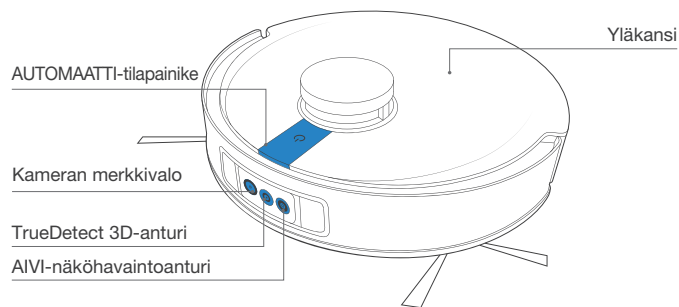
Käyttöopas



Monitoimipuhdistus-
työkalu

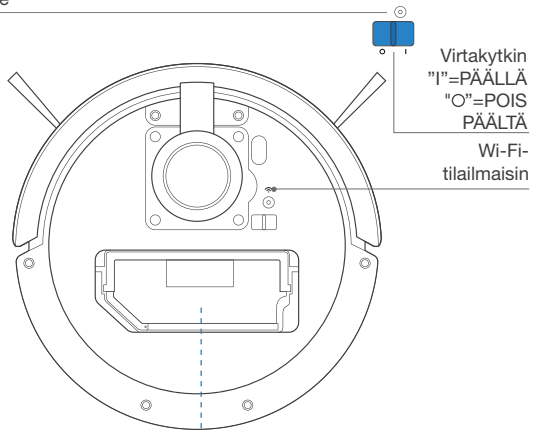
Tuotekaavio

Robotti

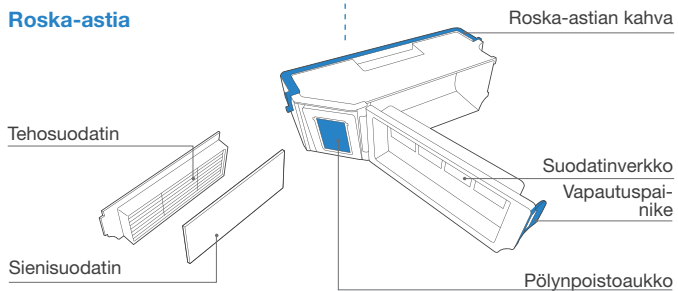


Huomio: Kuvat ja piirustukset ovat vain viitteellisiä, ja saattavat poiketa todellisesta tuotteen ulkonäöstä. Tuotteen ulkoasu ja tekniset tiedot voivat muuttua ilman ennakoilmoitusta.

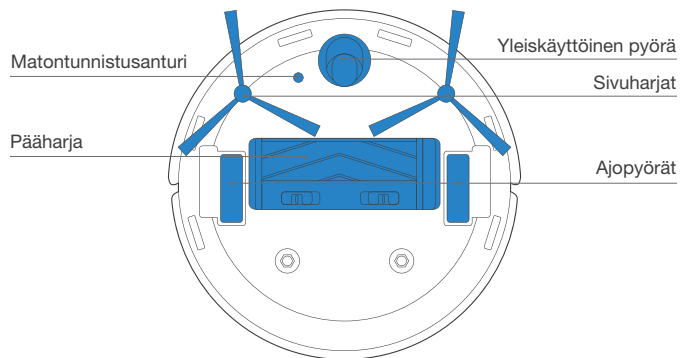
NOLLAUSpainike



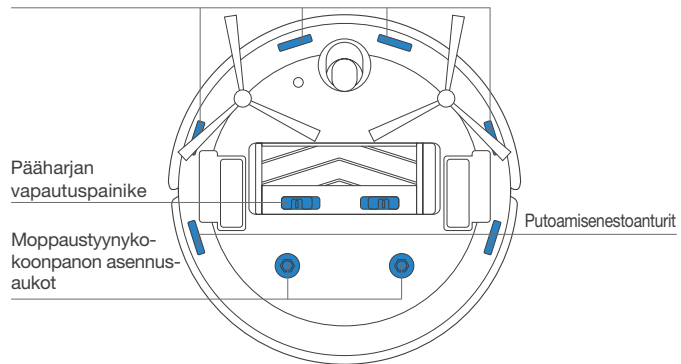
Roska-astia



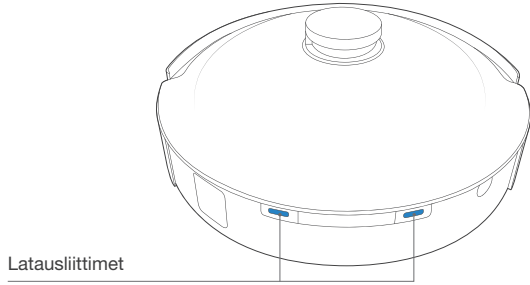
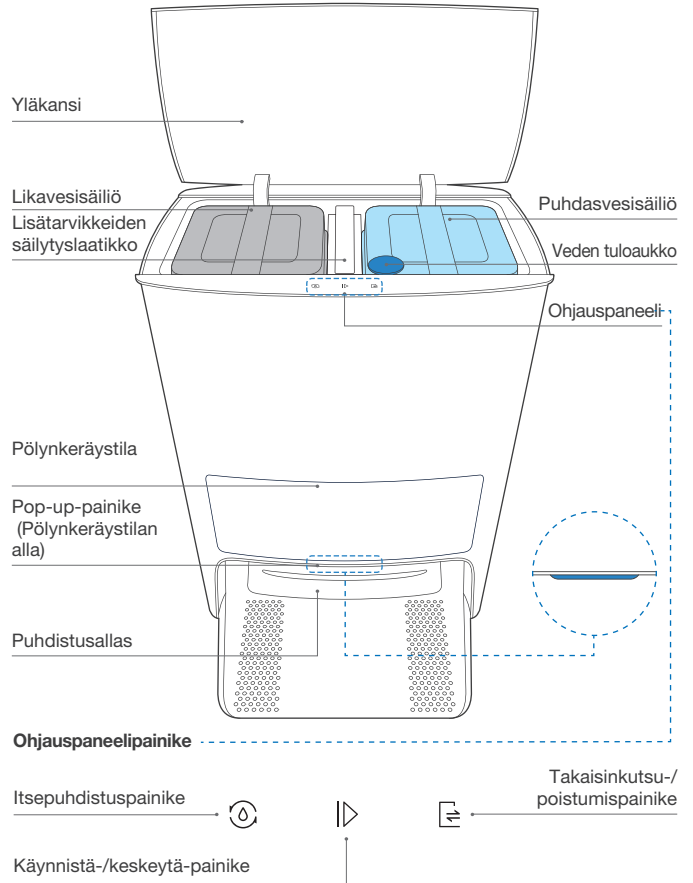
Näkymä alapuolelta



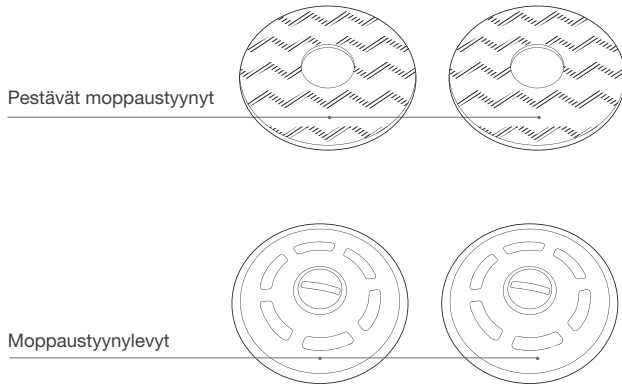
Putoamisenestoanturit



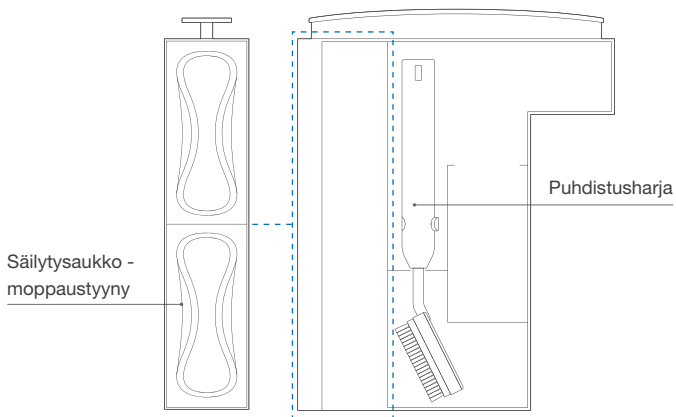
OMNI-asema



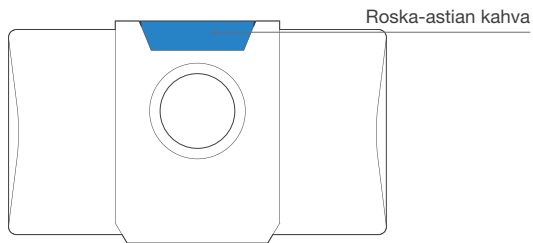
Moppaustyynykoonpano



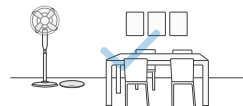
Lisätarvikkeiden säilytyslaatikko



Pölypussi



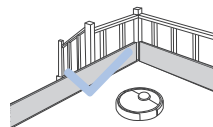
Huomioitava ennen puhdistusta



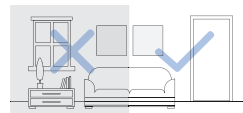
Järjestele siivottava alue ja sijoita huonekalut, kuten tuolit, niiden oikeille paikoilleen.



Varmista ensimmäisen käytön aikana, että jokaisen huoneen ovi on auki, jotta DEEBOT voi tutkia talosi tarkkaan.



Laitteen putoamisen estämiseksi saattaa olla tarpeen asettaa fyysinen este reunalle.



Varmista, että puhdistettavat alueet ovat hyvin valaistuja, jotta näköhavainto toimii oikein. Poista virtajohdot ja esineet lattialta varmistaaksesi puhdistustehon.



Laita syrjään lattialta esineet, jotka sisältävät johtoja, vaatteet ja tossut jne. puhdistustehon parantamiseksi.



Puhdista AIVI-näköhavaintoanturi ja TrueMapping-etäisyysanturi puhtaalla liinalla ja vältä käyttämästä pesuainetta tai puhdistussuihketta.



Ennen kuin käytät tuotetta hapsullisen maton lähellä, taita maton reunat sen alle.



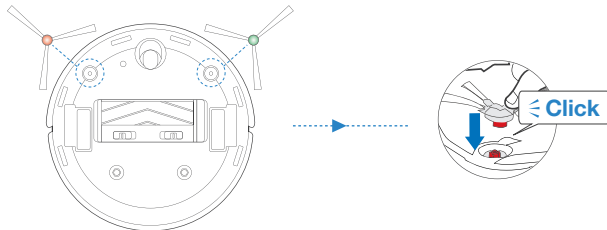
Älä seiso kapeissa paikoissa, kuten auloissa, äläkä peitä havaintoanturia.

Pikaopas

Ennen kuin käytät DEEBOTia, poista kaikki suojakalvot tai liuskat DEEBOTista ja OMNI-asemasta.

Asenna sivuharja

Varmista, että sivuharjan väri on yhdenmukainen asennusaukon värin kanssa.



ECOVACS HOME -sovellus

Jotta voit nauttia kaikista käytettävissä olevista ominaisuuksista, niin suositellaan, että ohjaat DEEBOT-laittasi ECOVACS HOME -sovelluksen avulla.

Ennen käynnistystä varmista, että:

- Matkapuhelimesi on kytketty Wi-Fi-verkkoon.
- Langaton 2,4 GHz tai 2,4/5 Ghz kaistan signaali on käytössä reitittimessäsi.
- Wi-Fi-merkkivalo DEEBOT-laitteessa vilkkuu hitaasti.



Wi-Fi-merkkivalo

	Vilkkuu hitaasti	Wi-Fi-yhteys katkennut tai odotetaan Wi-Fi-yhteyttä
	Vilkkuu nopeasti	Yhdistää Wi-Fi-verkkoon
	Jatkuva	Yhdistetty Wi-Fi-verkkoon

Wi-Fi-yhteys

Varmista ennen Wi-Fin määrittystä, että DEEBOT, matkapuhelin ja Wi-Fi-verkko täyttävät seuraavat vaatimukset.

DEEBOT-imurin ja matkapuhelimen vaatimukset

- DEEBOT on täysin ladattu ja sen virtakytkin on kytketty päälle.
- Wi-Fi-tilavallo vilkkuu hitaasti.
- Kytke matkapuhelimen mobiilidata pois päältä (voit kytkeä sen päälle asennuksen jälkeen).

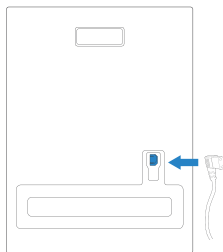
Wi-Fi-verkon vaatimukset

- Käytät 2,4 GHz tai 2,4/5 GHz yhteisverkkoa.
- Reitittimesi tukee 802.11b/g/n:aa ja IPv4-protokollaa.
- Älä käytä VPN:ää (Virtual Private Network) tai välityspalvelinta.
- Älä käytä piilotettua verkkoa.
- WPA ja WPA2 käyttäen TKIP, PSK, AES/CCMP -salausta.
- WEP EAP (Enterprise Authentication Protocol) ei ole tuettu.
- Käytä Wi-Fi-kanavia 1–11 Pohjois-Amerikassa ja kanavia 1–13 Pohjois-Amerikka (kysy paikalliselta valvontaviranomaiselta).
- Jos käytät verkon laajenninta/toistinta, niin verkon nimi (SSID) ja salasana ovat samat kuin ensisijaisessa verkossasi.

Huomaa, että älykkäiden toimintojen, kuten etäkäynnistyksen, ääniyhteyden, 2D/3D-karttanäytön ja hallinta-asetusten sekä mukautetun puhdistuksen (eri tuotteista riippuen) toteuttaminen edellyttää, että käyttäjät lataavat ja käyttävät ECOVACS HOME -sovellusta, jota päivitetään jatkuvasti. Sinun on hyväksyttävä tietosuojakäytäntömme ja käyttäjäsovimuksemme, ennen kuin voimme käsitellä joitakin perustietoja ja tarpeellisia tietoja ja jotta voit käyttää tuotetta. Jos et hyväksy tietosuojakäytäntöämme ja käyttäjäsovimustamme, joitakin edellä mainittuja älykkäitä toimintoja ei voida toteuttaa ECOVACS HOME -sovelluksen kautta, mutta voit silti käyttää tämän tuotteen perustoimintoja manuaalisesti.

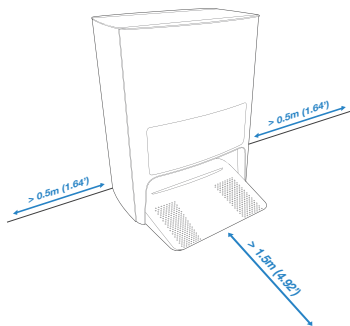
DEEBOT-imurin lataus

1 Asenna OMNI-asema



2 OMNI-aseman sijoittaminen

Pidä esineet ja heijastavat esineiden pinnat poissa aseman ympäristöstä.

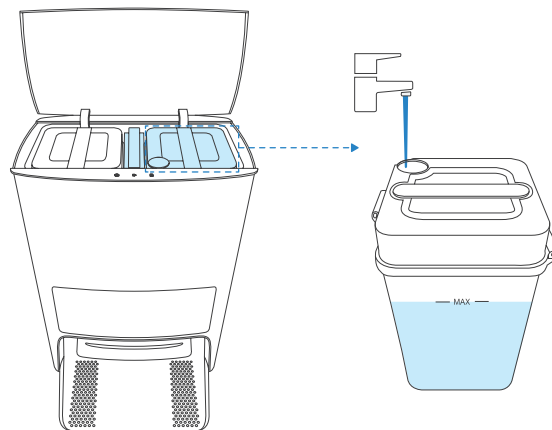


* Jos aseman lähellä on heijastavia esineitä, kuten peilejä ja jalkalistoja, niiden alaosasta on peitettävä 14 cm.

Älä sijoita asemaa suoraan auringonvaloon.

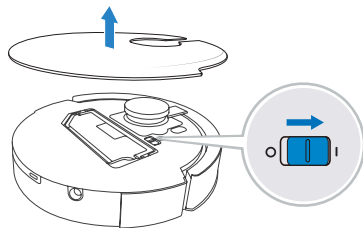
On suositeltavaa sijoittaa asema kovalle lattialle robotin kaikkien toimintojen käyttämiseksi.

3 Lisää vettä puhdasvesisäiliöön



Huomio: On suositeltavaa käyttää ECOVAS DEEBOT -puhdistusainetta (myydään erikseen). Muun puhdistusaineen käyttö saattaa aiheuttaa DEEBOTin luistamisen, vesisäiliön tukkeutumisen tai muita ongelmia.

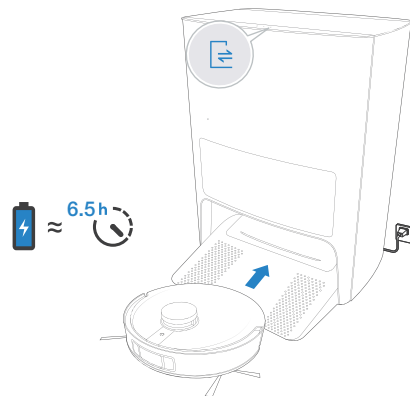
4 Kytke virta PÄÄLLE



Huomio: I = PÄÄLLÄ, O = POIS PÄÄLTÄ.

DEEBOTia ei voi ladata, kun se on kytketty pois päältä.

5 DEEBOT-imurin lataus



On suositeltavaa, että DEEBOT aloittaa puhdistuksen asemasta. Älä siirrä asemaa puhdistuksen aikana.

DEEBOT-laitteen käyttö

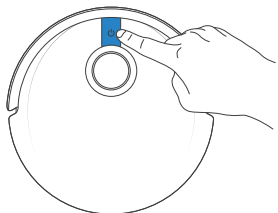
Kun luot kartan ensimmäistä kertaa, seuraa DEEBOTia auttaaksesi poistamaan pieniä ongelmia.

DEEBOT voi esimerkiksi juuttua huonekalun alle. Katso seuraavat ratkaisut:

- 1 Nosta huonekalua, mikäli mahdollista;
- 2 Peitä huonekalun alaosa;
- 3 Aseta virtuaaliraja sovelluksen kautta.

1 Käynnistys

Napauta  DEEBOTia tai  OMNI-asemaa käynnistääksesi

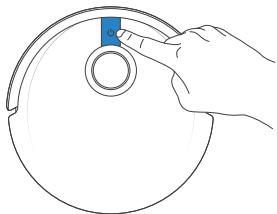


Huomio:

1. Kun puhdistat ensimmäistä kertaa, varmista, että DEEBOT on ladattu täyteen.
2. Ei ole suositeltavaa asentaa moppaustyynylevyjä ensimmäistä puhdistuskertaa varten.



2 Keskeytys/herätys

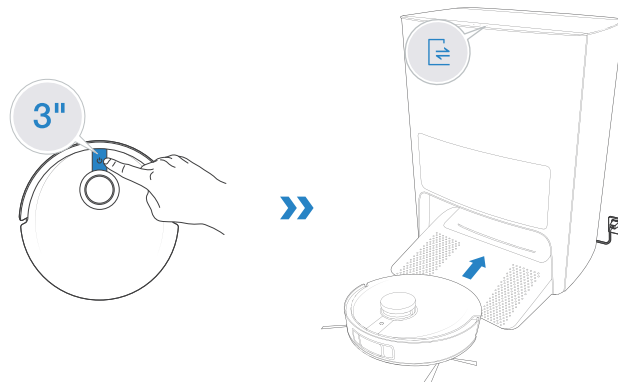
Napauta  DEEBOTia tai  OMNI-asemaa keskeyttääksesi.



Huomio: Merkkivalo sammuu, kun robotin toiminta keskeytetään muutaman minuutin ajaksi. Paina DEEBOT-imurin AUTOMAATTI-tilapainiketta herättääksesi robotin.

3 Takaisin asemaan

Napauta  3 sekunnin ajan lopettaaksesi nykyisen tehtävän. Napauta  palauttaaksesi DEEBOTin OMNI-asemaan.

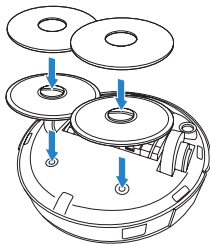


Huomio: Kun DEEBOT ei puhdistaa, on suositeltavaa pitää se virta PÄÄLLÄ ja latauksessa.


Moppaaminen

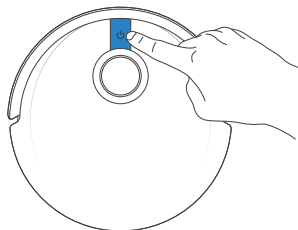
1. DEEBOTin säiliö voidaan täyttää automaattisesti uudelleen OMNI-aseman kautta.
2. Älä käytä moppaustoimintoa matolla.

1 Kiinnitä moppaustyyny ja moppaustyynylevyt.



2 Moppaus

Napauta  DEEBOTia tai  OMNI-asemaa käynnistääksesi moppauksen



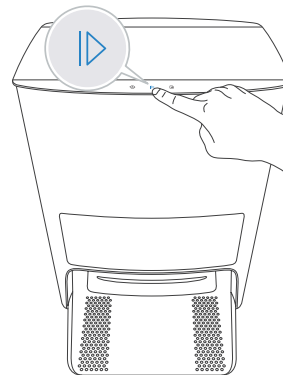
Huomio:

1. Pidentääksesi säiliön käyttöikää, älä irrota usein pestäviä moppaustyynyjä.
2. Älä käytä rättiä tai muita esinettä moppaustyynylevyjien raaputtamiseen.
3. Kun ECOVACS HOME -sovellus kehottaa vaihtamaan mopit, vaihda ne ajoissa.

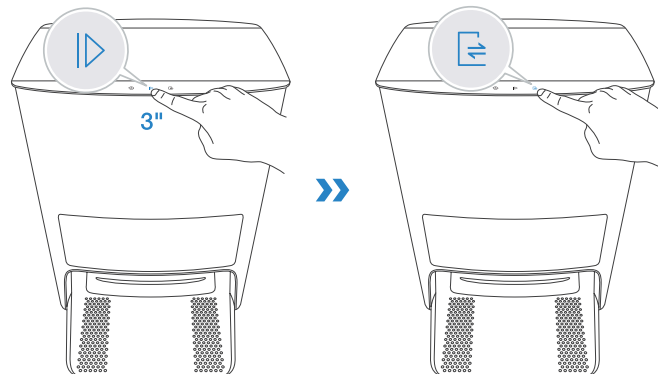
Katso lisätarvikkeet ECOVACS HOME -sovelluksessa tai osoitteessa <https://www.ecovacs.com/global>.

OMNI-asema

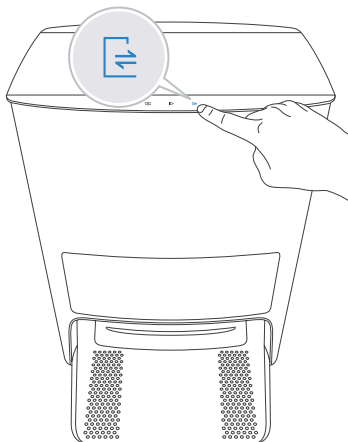
1 Käynnistä/keskeytä DEEBOT



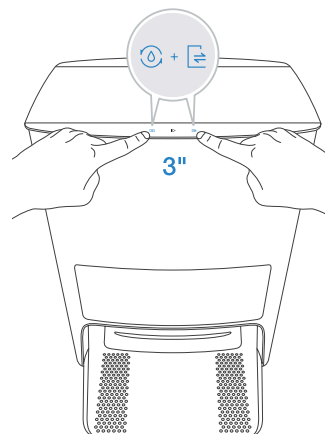
2 Palauta DEEBOT



3 Ohjaa DEEBOT poistumaan OMNI-asemasta



4 Lapsilukko PÄÄLLÄ/POIS PÄÄLTÄ



Kun lapsilukko on päällä, DEEBOTin ja aseman kosketusnäppäin lukitaan turvallisuuden varmistamiseksi. Toista sama vaihe poistaaksesi lapsilukon käytöstä.

Säännöllinen huolto

Pitääksesi DEEBOT-imurin huipputoimintakunnossa, suorita huolto ja osien vaihto seuraavan aikataulun mukaan:

Robotti-imurin osa	Huoltotiheys	Vaihtotiheys
Pestävä moppaustyyny	/	1-2 kuukauden välein
Pölypussi	/	Vaihda, kun ääni kehottaa
Sivuharja	Kahden viikon välein	3-6 kuukauden välein
Pääharja	Kerran viikossa	6-12 kuukauden välein
Sienisuodatin/tehosuodatin	Kerran viikossa	3-6 kuukauden välein
TrueDetect 3D-anturi AIVI-näköhavaintoanturi TrueMapping-etäisyysanturi Yleiskäyttöinen pyörä Putoamisenestoanturit Puskuri Latausliittimet OMNI-aseman navat	Kerran viikossa	/
Puhdistusallas	Kahden viikon välein	/
Puhdasvesisäiliö	3 kuukauden välein	/
Likavesisäiliö	Jokaisen moppauksen jälkeen	/
Pölynkeräystila	Kerran kuukaudessa	/
OMNI-asema	Kerran kuukaudessa	/

Ennen puhdistuksen ja huollon suorittamista, käännä DEEBOT-imurin virta POIS PÄÄLTÄ ja irrota OMNI-aseman pistoke.

Monitoimipuhdistustyökalu toimitetaan mukana huollon helpottamiseksi. Käsittele varovasti, sillä tässä työkalussa on terävät reunat.

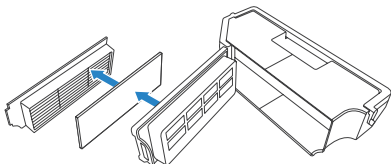
Huomio: ECOVACS valmistaa erilaisia varaosia ja osia. Saat lisätietoja varaosista ottamalla yhteyttä asiakaspalveluun.

Huolla roska-astia ja suodattimet

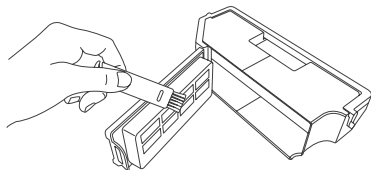
1



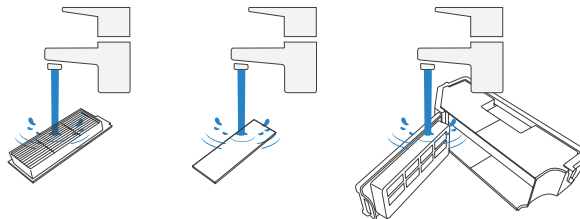
2



3



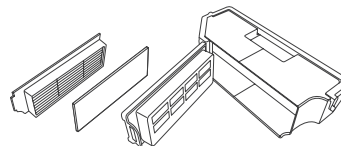
4



Huomio:

1. Huuhtelee suodatin vedellä edellä osoitetun mukaisesti.
2. Älä käytä sormea tai harjaa puhdistaksesi tehosuodattimen.

5

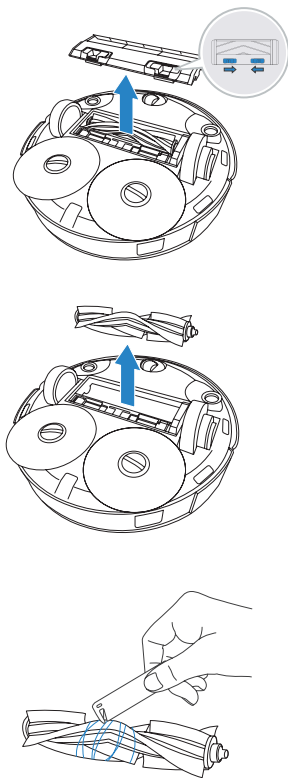


Huomio:

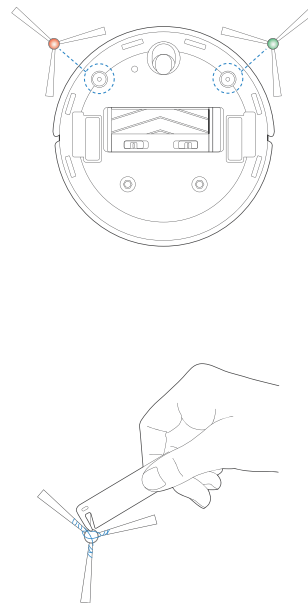
Kuivaa suodatin täysin ennen käyttöä.
Katso lisätarvikkeet ECOVACS HOME -sovelluksessa tai osoitteessa <https://www.ecovacs.com/global>.

Huolla pääharja ja sivuharjat

Pääharja

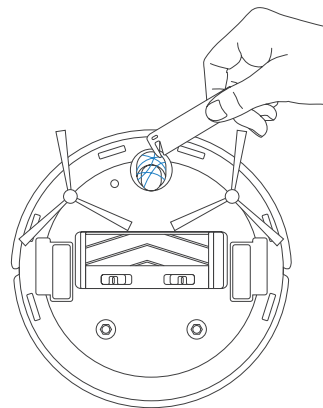
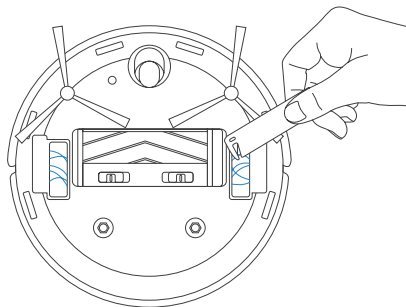
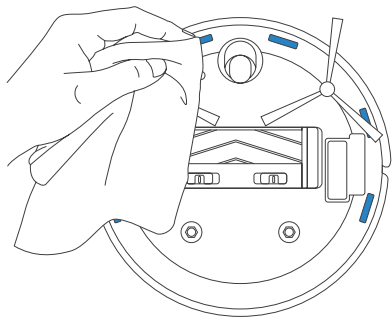
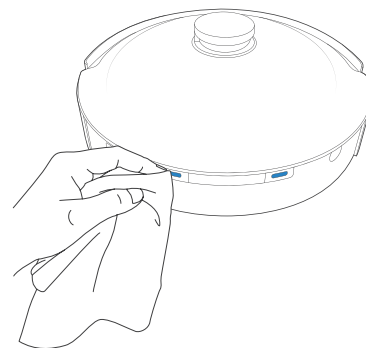
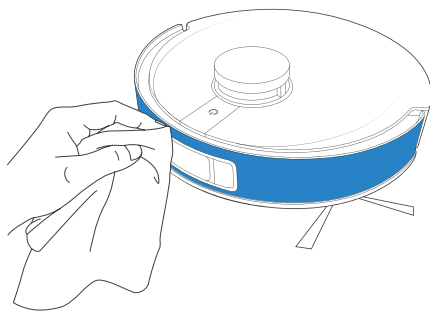
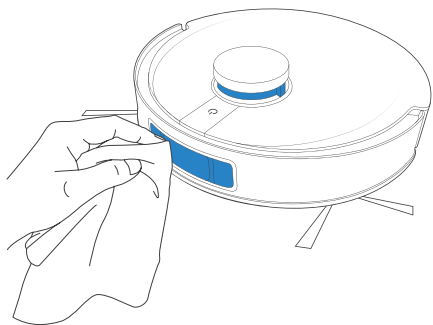


Sivuharjat



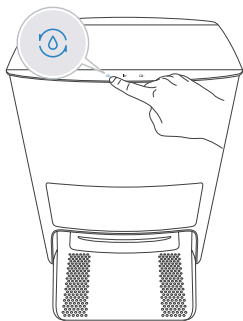
Huolla muita osia

Huomio: Pyyhi osat kuivalla, puhtaalla liinalla. Vältä puhdistussuihkeiden ja -aineiden käyttämistä.

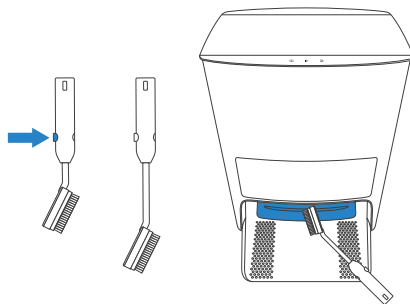


Huolla OMNI-asema

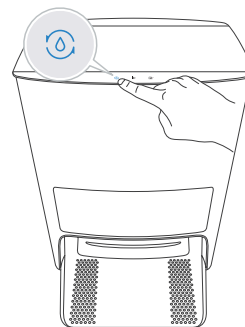
1 Lisää vettä puhdistusaltaaseen



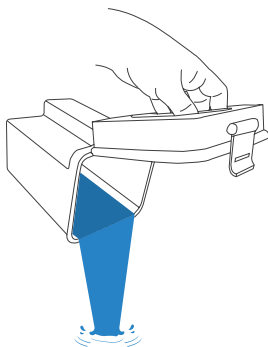
2 Puhdista puhdistusallas



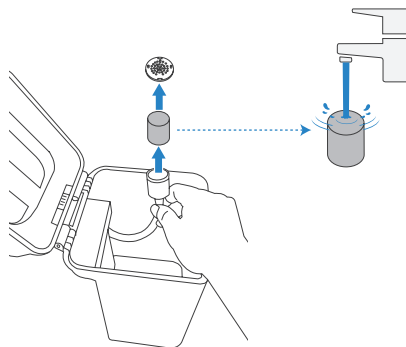
3 Tyhjennä vesi puhdistusaltaasta



4 Tyhjennä likavesisäiliö



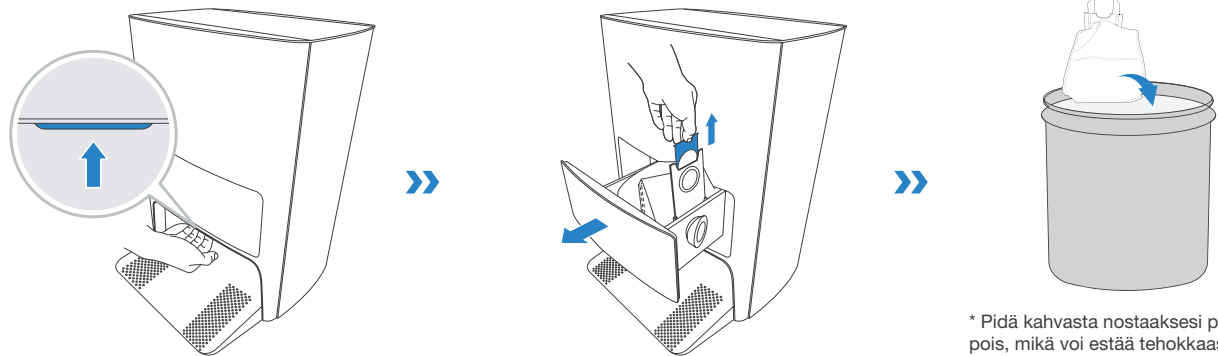
5 Puhdista puhdasvesisäiliön suodatin



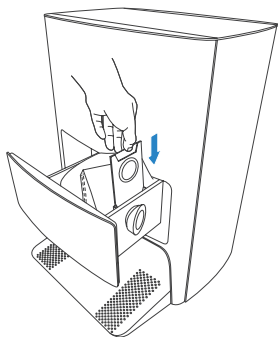
Huolla pölypussi

Ennen puhdistuksen ja huollon suorittamista, käännä DEEBOT-imurin virta POIS PÄÄLTÄ ja irrota OMNI-aseman pistoke.

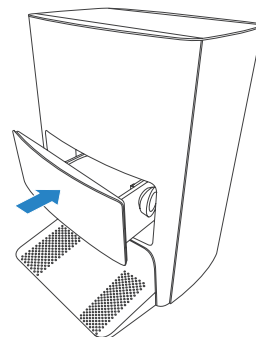
1 Hävitä pölypussi



2 Puhdista pölynkeräystila kuivalla liinalla ja laita uusi pölypussi paikalleen



3 Sulje pölynkeräystila



* Pidä kahvasta nostaaksesi pölypussin pois, mikä voi estää tehokkaasti pölyn leviämistä.

Vianetsintä

Nro	Toimintahäiriö	Mahdolliset syyt	Ratkaisut
1	DEEBOT ei pysty muodostamaan yhteyttä ECOVACS HOME -sovellukseen.	Väärä Wi-Fi-kotiverkon käyttäjätunnus tai salasana syötetty.	Syötä oikea Wi-Fi-kotiverkon käyttäjätunnus tai salasana.
		DEEBOT ei ole Wi-Fi-kotiverkkosi signaalin kantoalueella.	Varmista, että DEEBOT on Wi-Fi-kotiverkkosi signaalin kantoalueella.
		DEEBOT ei ole konfiguraatiotilassa.	Varmista, että DEEBOT on yhdistetty virtalähteeseen ja kytketty päälle. Avaa kansi ja paina NOLLAUSPAINIKETTA. DEEBOT siirtyy konfiguraatiotilaan, kun kuulet äänikehoitteen.
		Väärä sovellus asennettu.	Lataa ja asenna ECOVACS HOME -sovellus.
		Et käytä 2,4 GHz tai 2,4/5 GHz yhteisverkkoa.	DEEBOT ei tue 5G-verkkoa. Käytä 2,4 GHz tai 2,4/5 GHz yhteisverkkoa.
2	Kartta on hävinnyt.	Kartta saattaa hävitä, jos siirrät DEEBOTia puhdistuksen aikana.	Siirrä DEEBOT aseman eteen noutaaksesi kartan. Etsi palautettu kartta kartanhallinnasta ja napauta "Käytä tätä karttaa" hakeaksesi sen. Jos ongelmat jatkuvat mainittujen ratkaisujen kokeilemisen jälkeenkin, käynnistä karttatoiminto uudelleen.
3	Huonekalukarttaa ei voitu luoda sovelluksessa.	DEEBOT ei aloita puhdistusta asemasta.	DEEBOTin on aloitettava puhdistus asemasta.
		DEEBOTin siirtäminen puhdistuksen aikana voi aiheuttaa kartan katoamisen.	Älä siirrä DEEBOTia puhdistuksen aikana.
		Automaattista puhdistusta ei ole suoritettu loppuun.	Varmista, että DEEBOT palaa automaattisesti asemaan puhdistuksen jälkeen.
4	DEEBOT-sivuharjat putoavat paikaltaan käytön aikana.	Sivuharjoja ei ole asennettu oikein.	Varmista, että DEEBOT-sivuharjat napsahtavat paikalleen asennettaessa.

Nro	Toimintahäiriö	Mahdolliset syyt	Ratkaisut
5	Signaalia ei löytynyt. Palaaminen asemaan epäonnistui.	Asema on sijoitettu väärin.	Sijoita asema [DEEBOT-imurin lataus] -osion ohjeiden mukaisesti.
		Asemassa ei ole virtaa tai sitä on siirretty manuaalisesti.	Takista, onko asema yhdistetty virtalähteeseen. Älä siirrä asemaa käsin.
		DEEBOT ei aloita puhdistusta asemasta.	On suositeltavaa, että DEEBOT aloittaa puhdistuksen asemasta.
		Latausreitti on tukittu. Esimerkiksi huoneen, jossa asema sijaitsee, ovi on kiinni.	Pidä latausreitti vapaana.
6	DEEBOT palaa asemaan ennen puhdistuksen päättämistä.	Huone on niin suuri, että DEEBOTin on palattava lataukseen.	Ota käyttöön jatkuva puhdistus. Lisätietoja saat noudattamalla sovelluksen ohjeita.
		DEEBOT ei ulotu tietyille huonekalujen tai esteiden tukkimille alueille.	Järjestele siivottava alue ja sijoita huonekalut ja pienet esineet niiden oikeille paikoilleen.
7	DEEBOT ei lataudu.	DEEBOT-imurin virta ei ole PÄÄLLÄ.	Kytke DEEBOT-imurin virta PÄÄLLE.
		DEEBOTin latausliittimet eivät ole kytketty aseman liittämiin.	Varmista, että imurin latausliittimet on kytketty aseman liittämiin ja että automaattilapainike vilkkuu. Tarkista, ovatko DEEBOTin latausliittimet ja asema likaiset. Puhdista nämä osat [Huolto] -osion ohjeiden mukaisesti.
		Asema ei ole yhdistetty virtalähteeseen.	Varmista, että asema on yhdistetty virtalähteeseen.
		Akku yllilatautuu, jos DEEBOTia ei käytetä pitkään aikaan.	On suositeltavaa käyttää DEEBOTia säännöllisesti. Jos akkua ei voida ladata, koska sitä ei ole käytetty pitkään aikaan, ota yhteyttä asiakaspalveluun saadaksesi apua.
8	Käyntiäänä on erittäin kova puhdistuksen aikana.	Pääharja ja sivuharjat ovat sotkeutuneet. Roska-astia ja suodattimet ovat tukkeutuneet.	On suositeltavaa puhdistaa sivuharjat, pääharja, roska-astia, suodatin jne. säännöllisesti.
		DEEBOT on Max-tilassa.	Vaihda vakio-tilaan.
9	DEEBOT juuttuu työskennellessään ja pysähtyy.	DEEBOT sotkeutuu johonkin lattialla olevaan (sähköjohdot, roikkuvat verhot, maton hapsut jne.).	DEEBOT kokeilee eri tapoja vapauttaakseen itsensä. Jos se ei onnistu, poista esteet manuaalisesti ja käynnistä uudelleen.
		DEEBOT saattaa olla jumissa sellaisten huonekalujen alla, joiden korkeus on sama.	Aseta fyysinen este tai aseta virtuaaliraja ECOVACS HOME -sovelluksessa.

Nro	Toimintahäiriö	Mahdolliset syyt	Ratkaisut
10	Puhdistuksen aikana DEEBOTissa näkyy reittihäiriö, käyntivirhe, toistuva puhdistus, pieni aluehäviö jne. (Jos on olemassa suuri alue, jota ei ole lakaistu tilapäisesti, DEEBOT korjaa häviön itsenäisesti. Joskus DEEBOT menee uudelleen puhdistettuun huoneeseen löytääkseen puuttuvan alueen.)	Lattialla olevat esineet, kuten johdot tai tossut, vaikuttavat DEEBOTin normaaliin toimintaan.	Siivoa hajallaan olevat johdot, tossut ja muut esineet lattialta ennen puhdistusta. Vähennä hajallaan olevien esineiden määrä lattialla mahdollisimman pieneksi. Jos on olemassa aluehäviö, DEEBOT korjaa sen itse. Älä puutu siihen (kuten siirtämällä DEEBOTia tai tukkimalla reitin).
		Saattaa olla, että ajopyörät luistavat lattialla, kun DEEBOT kiipeää portaita, kynnyksiä ja ovikiskoja, mikä vaikuttaa sen arvioon koko kodin ympäristöstä.	On suositeltavaa sulkea tämän alueen ovi ja puhdistaa se erikseen. Puhdistuksen jälkeen DEEBOT palaa aloituspaikkaan. Voit käyttää tuotetta rauhassa.
		Työskentele juuri vahatuilla ja kiillotetuilla lattioilla tai sileillä laatoilla, jolloin ajopyörien ja lattian välinen kitka on pienempi.	Odota vahan kuivumista ennen puhdistusta.
		Erlaisista kotiympäristöistä johtuen joitakin alueita ei voida puhdistaa.	Puhdista kotiympäristö varmistaaksesi, että DEEBOT voi siirtyä puhdistamaan.
		TrueMapping-etäisyyssanturi on likainen tai vierasesineet tukkivat sen.	Pyyhi TrueMapping-etäisyyssanturi puhtaalla, pehmeällä liinalla tai poista vierasesineet.
		11	Video Manageria ei voida avata tai näyttöä ei ole.
Video Managerilla ei ole valtuuksia.	Tarkista suostumuksesi tietosuojakäytänteessä ennen robotin käyttöä.		
Verkkoviiveen vuoksi et ehkä voi avata Video Manageria väliaikaisesti.	Yritä uudelleen myöhemmin.		
AIVI-näköhavaintoanturi on estetty.	Poista suoja.		
12	Viive kaukosäätimessä.	Wi-Fi-signaali on huono, jonka vuoksi video latautuu hitaasti.	Käytä DEEBOTia alueilla, joilla on hyvät Wi-Fi-signaalit.

Nro	Toimintahäiriö	Mahdolliset syyt	Ratkaisut
13	AIVI-näköhavaintoanturi ei tunnista esineitä.	Puhdistettava alue ei ole hyvin valaistu.	Älykäs tunnistus vaatii riittävästi valoa. Varmista, että puhdistettavat alueet ovat hyvin valaistuja.
		AIVI-näköhavaintoanturin linssi on likainen tai tukittu.	Puhdista linssi puhtaalla, pehmeällä liinalla ja varmista, ettei anturi ole tukittu. Vältä käyttämästä pesuainetta tai puhdistussuihketta puhdistaessasi.
14	DEEBOT ei tyhjännä roska-astiaa palattuaan asemalle.	Pölynkeräystila ei ole suljettu.	Sulje pölynkeräystila.
		Pölypussia ei ole asennettu asemaan.	Asenna pölypussi ja sulje pölynkeräystila.
		DEEBOTin siirtäminen takaisin asemaan käsin ei ehkä käynnistä automaattista tyhjennystoimintoa.	On suositeltavaa antaa DEEBOTin palata itse asemaan. Älä siirrä sitä käsin.
		DEEBOT palaa automaattisesti asemaan Video Manager -tilassa.	DEEBOT ei suorita puhdistustehtävää ja tyhjennä roska-astiaa Video Manager -tilassa. Tämä on normaalia, ja voit käyttää tuotetta rauhassa.
		Älä häiritse -tilassa DEEBOT ei tyhjännä roska-astiaa palattuaan asemalle.	Peruuta Älä häiritse -tila ECOVACS HOME -sovelluksessa tai käynnistä roskien tyhjennys manuaalisesti.
		Asema havaitsee tyhjennystehon laskun.	Vaihda pölypussi [Huolto] -osion mukaisesti ja sulje pölynkeräystila. Jos pölypussi ei ole täynnä, kun ECOVACS HOME -sovellus kehottaa, voit laittaa sen takaisin.
		Jos edellä mainitut mahdolliset syyt on suljettu pois, aseman osat saattavat olla poikkeavia.	Ota yhteyttä asiakaspalveluun saadaksesi apua.
15	Roska-astian tyhjennys ei onnistunut.	Asema havaitsee tyhjennystehon laskun.	Vaihda pölypussi [Huolto] -osion mukaisesti ja sulje pölynkeräystila. Jos pölypussi ei ole täynnä, kun sovellus kehottaa, voit laittaa sen takaisin.
		Roska-astian ulostuloaukko on tukossa vierasesineiden takia.	Irrota roska-astia ja poista vierasesineet aukosta.
16	Pölynkeräystilan sisäpuoli on likainen.	Pieniä hiukkasia imeytyy roska-astiaan pölypussin läpi.	Puhdista pölynkeräystilan sisäpuoli.
		Pölypussi on rikki.	Tarkista pölypussi. Vaihda se.
17	Tuhkaa vuotaa työskentelyn aikana.	Roska-astian ulostuloaukko on tukossa vierasesineiden takia.	Irrota roska-astia ja poista vierasesineet aukosta.

Nro	Toimintahäiriö	Mahdolliset syyt	Ratkaisut
18	Moppaustyynylevy ei pyöri.	Moppaustyynylevy on tukossa vierasesineiden takia.	Poista vierasesineet.
19	DEEBOT ei reagoi aseman ohjeeseen.	DEEBOT on liian kaukana asemasta.	Jos se on käytettävissä olevan etäisyyden ulkopuolella, DEEBOTia voidaan käyttää myös ECOVACS HOME -sovelluksella.
		DEEBOTin ja aseman välille ei ole muodostettu pariliitosta.	Irrota aseman pistoke ja odota 10 sekuntia ennen kuin kytke sen takaisin. Sammuuta robotti ja kytke se takaisin päälle. Työnnä robotti manuaalisesti asemaan ja varmista, että latausliittimet on liitetty oikein. DEEBOT alkaa latautua ja kuuluu äänikehote pariliitoksen onnistumisesta.
20	Lapsilukon käyttöönotto epäonnistui.	Kommunikaatiokatkos aseman ja DEEBOTin välillä (esimerkiksi: pitkä etäisyys tai useita väliseiniä)	Siirrä DEEBOT aseman lähelle varmistaaksesi sujuvan kommunikaation ja ota lapsilukko käyttöön.
21	Ajopyörien kulku on estetty.	Vierasesineet estävät ajopyörien kulun.	Pyöritä ja paina ajopyöriä tarkistaaksesi, onko niihin kiertynyt tai juuttunut vierasesineitä. Jos vierasesineitä on, irrota ne välittömästi. Jos ongelma jatkuu, ota yhteyttä asiakaspalveluun saadaksesi apua.
22	Kun puhdistusaltaan vesi on täysi, eikä sitä voida tyhjentää, ääni ilmoittaa, että puhdistusallas on täynnä.	Likavesisäiliö ei ole kunnolla paikoillaan.	Napauta likavesisäiliötä alas varmistaaksesi, että se on oikein asennettu.
		Likavesisäiliön tiivistystulpat eivät ole kunnolla paikoillaan.	Tarkista, että tiivistystulpat on oikein asennettu.
		Asema ei pysty tyhjentämään vettä normaalisti.	Tuplanapauta 🌀 nähdäksesi, pystyykö asema ottamaan normaalisti vettä. Jos ongelma ilmenee moppaustyynyjen puhdistuksen aikana, paina ja pidä painettuna 📌 suorittaaksesi tehtävän loppuun. Tuplanapauta sitten 🌀 nähdäksesi, pystyykö asema ottamaan normaalisti vettä. Jos vesi otetaan normaalisti, pyyhi puhdistusaltaan veden ylivirtausanturi kuivaksi. Jos asema ei pysty ottamaan vettä, tarkista likavesisäiliö ja asema tukkeumien varalta ja puhdista.
		Puhdistusaltaan imuaukko on tukossa vierasesineen vuoksi.	Varmista, ettei puhdistusaltaan imuaukossa ole vierasesinettä.
		Äänikehote on edelleen olemassa edellä olevien ratkaisujen kokeilun jälkeen.	Irrota aseman pistoke ja kytke se takaisin. Jos ongelma jatkuu, ota yhteyttä asiakaspalveluun saadaksesi apua.

Tekniset tiedot

Malli	DEX11
Nimellinen tulojännite	20 V \equiv 2 A
OMNI-aseman malli	CH2103
Nimellinen tulojännite	220–240 V \sim 50–60 Hz 0,3 A
Nimellinen lähtöjännite	20 V \equiv 2 A
Taajuusalueet	2400-2483,5 MHz
Valmiustilateho verkossa	Alle 2,00 W

WiFi-moduulin lähtöteho on alle 100 mW.

Huomio: Teknisiä ja ulkoasullisia tietoja voidaan muuttaa jatkuvan tuotekehityksen yhteydessä.

Enemmän lisävarusteita löydät osoitteesta <https://www.ecovacs.com/global>.

EcovacsRobotics Co., Ltd.

No.518 Songwei Road, Wusongjiang Industry Park, Guoxiang Street,
Wuzhong District, Suzhou, Jiangsu, China.