



# WINBOT<sup>™</sup> X

## Kasutusjuhend

Õnnitleme ECOVACS ROBOTICS! WINBOTI ostu puhul! Loodame, et seade pakub teile rahulolu palju aastaid. Usume, et uue roboti ostmise aitab teil oma kodu puhtana hoida ja annab teile rohkem kvaliteetaega teiste asjadega tegelemiseks.

Elage nutikalt. Nautige elu.

Kui peaksite puutama kokku olukordadega, mida käesolevas juhendis ei ole piisavalt hästi käsitletud, võtke ühendust meie klienditoega, mille tehnik konkreetsele probleemile või küsimusele vastuse leiab.

Lisateabe saamiseks külastage ECOVACS ROBOTICS! ametlikku veebilehte: **[www.ecovacs.com](http://www.ecovacs.com)**

Ettevõtte jätab endale õiguse teha pideva parendamise eesmärgil antud tootele tehnoloogilisi ja/või konstruktsioonilisi muudatusi.

***Täname teid WINBOTI valimise eest!***

# Sisukord

---

1. Tähtsad ohutusjuhised .....	4
2. Pakendi sisu ja tehnilised andmed .....	6
3. WINBOTI kasutamine .....	10
4. Hooldamine .....	19
5. Oleku näidiklamp ja helid .....	24
6. Tõrgete lahendamine .....	25

# 1. Tähtsad ohutusjuhised

## TÄHTSAD OHUTUSJUHISED

Elektriseadmete kasutamisel tuleb alati kinni pidada teatud põhilistest ettevaatusabinõudest sh alljärgnevatest.

## LUGEGE KÕIK JUHISED ENNE SEADME

## KASUTAMIST HOOLIKALT LÄBI

## HOIDKE JUHISED ALLES

1. Seda seadet võivad kasutada piiratud füüsiliste, sensoorsete või vaimsete võimetega või kogemuste ja teadmisteta isikud, kui neid on juhendatud seadme ohutu kasutamise osas ja nad mõistavad sellega kaasnevaid ohtusid. Lastel ei ole lubatud seadmega mängida.
2. Ärge kasutage seadet äärmiselt kuumas, külmas või niiskes keskkonnas (alla 0 °C, üle 40 °C, üle 65% suhtelist õhuniiskust). Seadet võib kasutada välisakende puhastamiseks, kui see on korralikult seotud ohutusümbrisega, tuulekiirus on väike ja väljas ei saja vihma ega lund.
3. Ärge jätke seadet kasutamise ajal järelevalveta.
4. AINULT koduses majapidamises kasutamiseks. Ärge kasutage seadet kaubanduslikes või tööstuslikes keskkondades.
5. Ärge kasutage seadet mõranenud klaasil või klaasil, millel on eenduvaid kohti või millele on kinnitatud kleebiseid.
6. Kasutage seadet ainult vastavalt juhendis toodud juhiste. Kasutage ainult tootja poolt soovitatud või tarnitud tarvikuid. Kasutage ainult tootja poolt tarnitud akut ja vooluadapterit.
7. Veenduge, et teie vooluvarustuse pingeline vastab vooluadapterile märgitud toitepingele.
8. Ärge kasutage seadet raamitud akendel, mille raam on väiksem kui 5 mm.
9. Ärge kasutage seadet märgadel või määrduvad akendel.
10. Hoiustage seadet eemal kuumusest ja kergsüttivatest materjalidest.
11. Ärge kasutage seadet, kuid see ei kinnitu tugevalt klaasile või kui sel on nähtavad kahjustusmärgid.
12. Elektrilöögi vältimiseks ärge pange seadet vette ega teistes vedelikesse. Ärge asetage seadet kohta ega hoidke kohas, kust see võiks kukkuda või seda võidakse tõmmata valamusse või vanni.
13. Ärge puudutage toitepistikut ega seadet märgade kätega.
14. Ärge laadige seadet äärmiselt külmas või kuumas keskkonnas, kuna see võib avaldada mõju aku elueale.
15. Seadme laadimise ajal ärge asetage seda teiste elektriseadmete peale ning hoidke seade eemal lahtisest leegist ja vedelikust.
16. Olge ettevaatlik ja ärge kahjustage toitejuhet. Ärge tõmmake ega kandke seadet toitejuhtmest, ärge kasutage toitejuhet kandesangana ja ärge asetage toitejuhtmele raskeid esemeid. Hoidke toitejuhe eemal kuumadest pindadest.
17. Ärge kasutage kahjustatu toitejuhtme või pistikupesaga korral. Ärge kasutage seadet, kui see ei tööta korralikult, kui see on kukkunud, kahjustatud või on puutunud kokku veega. Ohtude vältimiseks peab selle remontima tootja või tootja teenindusesindaja.
18. Kui toitejuhe on kahjustatud peab selle võimalike ohtude vältimiseks asendama tootja või tootja teenindusesindaja.
19. Enne seadme hooldamist või puhastamist tuleb toitepistik pistikupesast välja tõmmata.
20. Ärge tõmmake vooluadapteri vooluvõrgust eraldamiseks toitejuhtmest.
21. Ohtude vältimiseks peab aku asendama tootja või tootja teenindusesindaja.

# 1. Tähtsad ohutusjuhised

22. Enne seadme utiliseerimist tuleb kohalike seaduste ja eeskirjade kohaselt eemaldada ja utiliseerida seadme aku.
23. Enne seadme utiliseerimiseks aku eemaldamist tuleb seade vooluvõrgust lahti ühendada.
24. Utiliseerige kasutatud akud kooskõlas kohalike seaduste ja eeskirjadega.
25. Ärge põletage seadet isegi siis, kui seade on tõsiselt kahju saanud. Aku võib tulega kokkupuutumisel plahvatada.
26. Seadet tuleb kasutada kooskõlas käesolevas juhendis toodud juhistega. Tootja ei vastuta ega teda ei saa pidada vastutavaks valest kasutamist põhjustatud kahjustuste või vigastuste eest.
27. Hoidke pingestatud või jahtuvat seadet lastele kättesaamatult.
28. HOIATUS! Kasutage aku laadimiseks ainult seadme komplekti kuuluvat eraldatavat tüüpi toiteseadet OH-1048A2701700U1-U.

- patareisid ei tohi laadida;
- akud tuleb enne laadimist seadmest eemaldada;
- korranga ei tohi kasutada erinevat tüüpi patareisid või uut ja kasutatud patareid.
- patareide sisestamisel tuleb jälgida õiget polaarsust;
- tühjaks saanud patareid tuleb seadmest välja võtta ja ohutult moel utiliseerida;
- kui seadet ei kavatseta pikema aja jooksul kasutada, tuleb sellest patareid välja võtta;
- toiteklemme ei tohi lühistada.

## EL-i riikide puhul



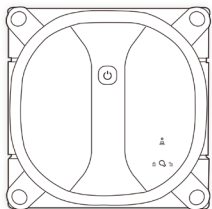
### Toote õige utiliseerimine

See märgistus tähistab, et kogu Euroopa Liidus ei tohi antud toodet utiliseerida koos teiste olmejäätmetega. Kontrollimatust jäätmete äraviskamisest keskkonnale ja inimeste tervisele põhjustatavate võimalike kahjude vältimiseks käideldge jäätmeid vastutustundlikult, edendades materiaalsete ressursside jätkusuutlikku taaskäitlust. Kasutatud seadme taaskäitlemiseks kasutage tagastus- ja kogumisüsteeme või võtke ühendust edasimüüjaga, kelle käest toode osteti. Nemed saavad toote ohutult taaskäidelda.

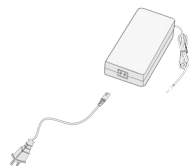
	<b>Klass II</b>
	<b>Lühisekindel ohutisulatsiooniga trafo</b>
	<b>Režiimi lülitamisega vooluvarustus</b>
	<b>Ainult siseruumides kasutamiseks</b>

## 2. Pakendi sisu ja tehnilised andmed

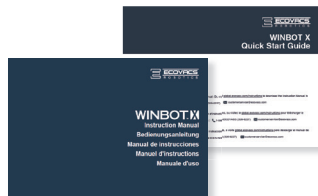
### 2.1 Pakendi sisu



WINBOT



Vooluadapter



Kasutusjuhend + kiirjuhend



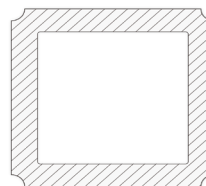
Turvahoidik  
eelpaigaldatud  
patareidega.



Kaugjuhtimispuul ja  
patareid



WINBOTI puhastuslahus



4 puhastuspatja



Viimistluslapp

**Märkus:** joonised on ainult illustratiivsed ja võivad tegelikust seadmest erineda.  
Toote ehitust ja tehnilisi andmeid võidakse ilma ette teatamata muuta.

## 2. Pakendi sisu ja tehnilised andmed

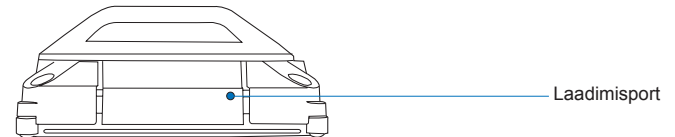
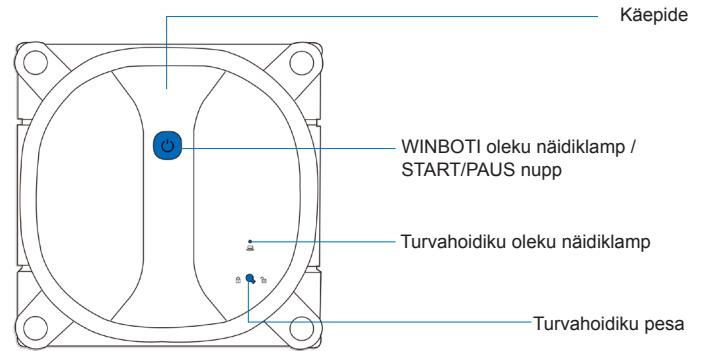
### 2.2 Tehnilised andmed

Mudel	WA30		
Tööpinge	22,2 V DC	Nimivõimsus	60 W
Vooluadapter	OH-1048A2701700U1-U		
Sisend	100 - 240 V AC, 50/60 Hz, 1,5 A	Väljund	27 V, DC, 1,7 A
Kaugjuhtimispuldi patarei tüübi tähis	AAA	Nimipinge	1,5 V DC
Turvahoidiku mudel	AA1408	Turvahoidiku sisendpinge	3 V DC
Turvahoidiku patarei- de tüübi tähistus	AAA	Nimipinge	1,5 V DC

**Märkus:** tehnilisi ja konstruktsioonilisi andmeid võidakse toote pideva parendamise käigus muuta.

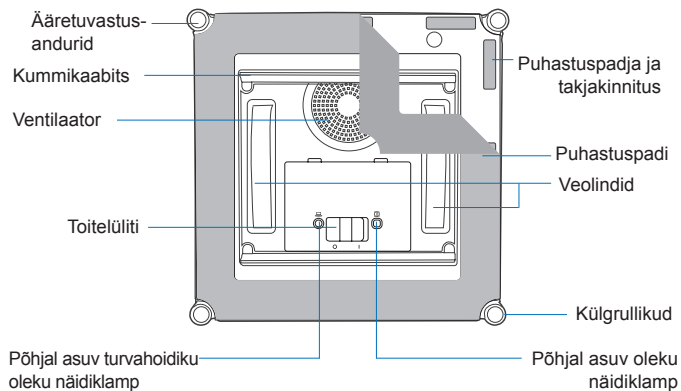
### 2.3 Toote skeem

#### WINBOT

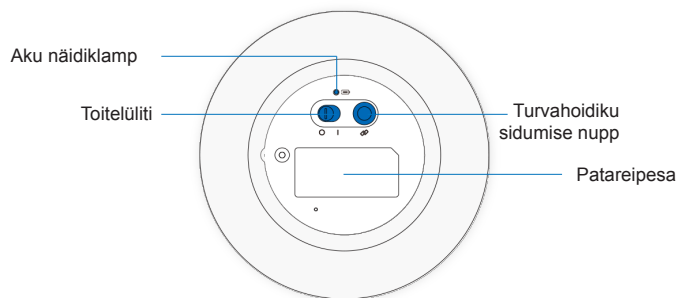
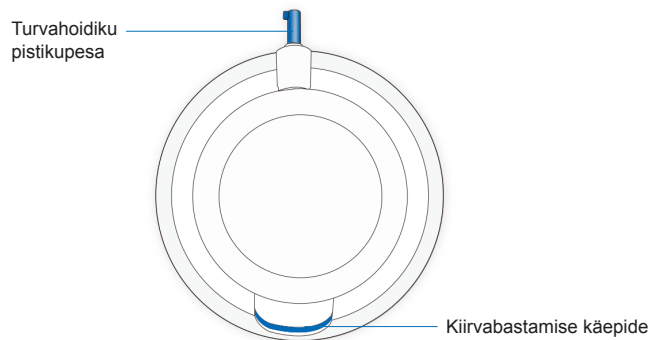


## 2. Pakendi sisu ja tehnilised andmed

### WINBOT



### Turvahoidik

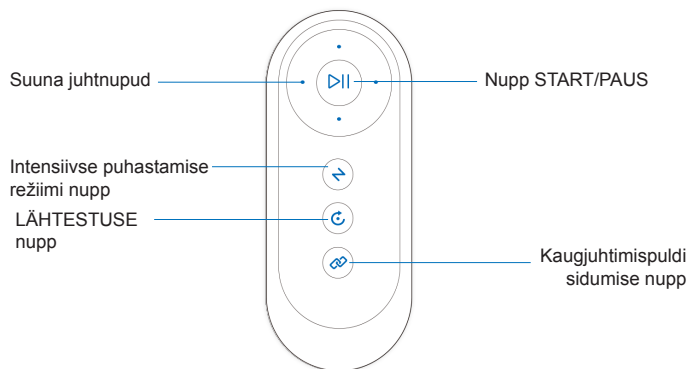


**Märkus:** turvahoidikul on eelpaigaldatud patareid.



## 2. Pakendi sisu ja tehnilised andmed

### Kaugjuhtimispuul



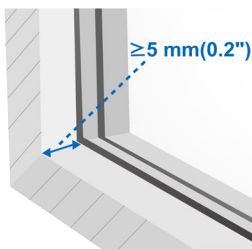
Nupp	Kasutamine
Suuna juhtnupud	Vajutage WINBOTI liikumise suuna määramiseks.
Nupp START/PAUS	Vajutage WINBOTILE käskluse START/PAUS andmiseks.
Intensiivse puhastamise režiimi nupp	Parema puhastustulemuse saavutamiseks kasutatakse akende puhastamiseks nii N kui Z mustrit. Kui WINBOT on automaatse puhastamise režiimis, siis peatage seade enne antud funktsiooni kasutamise alustamist.
LÄHTESTUSE nupp	<ol style="list-style-type: none"><li>1. Kui WINBOT jääb kinni, siis vajutage kontrolli taastamise jaoks LÄHTESTUSE nuppu.</li><li>2. Vajutage nuppu LÄHTESTUS üks kord, seejärel vajutage uuesti nuppu LÄHTESTUS ning hoidke seda käsitsi juhtimise režiimi sisenemiseks ja WINBOTI juhtimiseks all (vt jaotist 6. Tõrketuvastus).</li></ol>
Kaugjuhtimispuuldi sidumise nupp	Kasutatakse kaugjuhtimispuuldi sidumiseks WINBOTIGA (sidumine on seadistatud vaikimisi).

**Märkus:** kaugjuhtimispuuldi patareide vahetamiseks tõmmake kaugjuhtimispuuldi patareide kaas lahti, võtke välja vanad patareid ja sisestage uued patareid järgides nende õiget polaarsust. Seejärel libistage kaas tagasi ja veenduge, et see klõpsatab oma kohale.

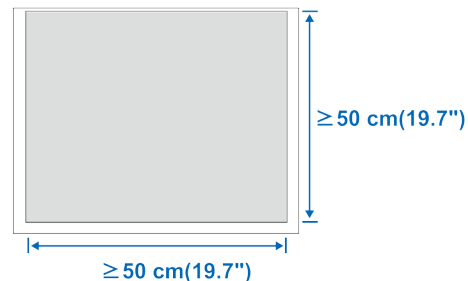
### 3. WINBOTI kasutamine

#### 3.1 Märkused enne puhastamist

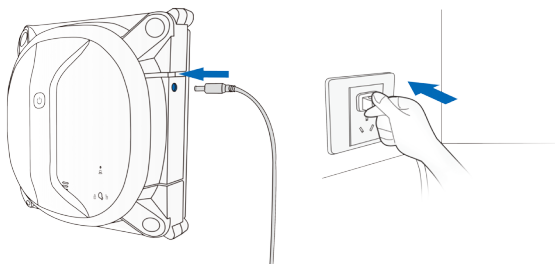
Enne WINBOTI kasutamist ebatasase pinnaga klaasil, näiteks jääklaasil, tekstuuri, mustri või kattedkihiga klaasil, tutvuge alguses kindlasti klaasi valmistaja hooldamis- ja puhastamisjuhistega. ECOVACS ROBOTICS ei vastuta selliste pindade vales puhastamisest põhjustatud kahjustuste eest.



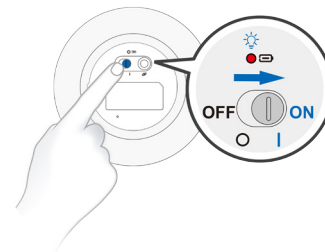
Ärge kasutage WINBOTI raamitud akendel, mille raam on väiksem kui 5 mm.



WINBOT suudab puhastada raamita klaasi, mis on suurem kui 50 cm x 50 cm.

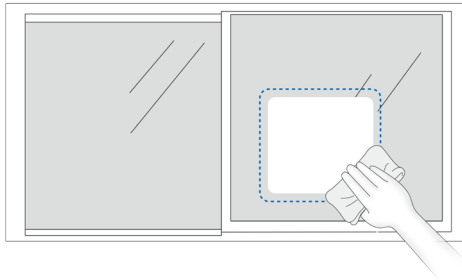


Laadige WINBOTTI, kui selle oleku näidiklamp vilgub PUNASELT.

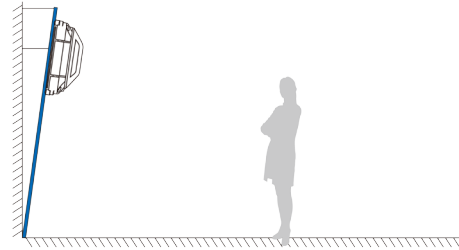


Kui turvahoidiku aku näidiklamp vilgub PUNASELT, siis on patarei jõudlus madal ja turvahoidik ei saa töötada. Vahetage patareid.

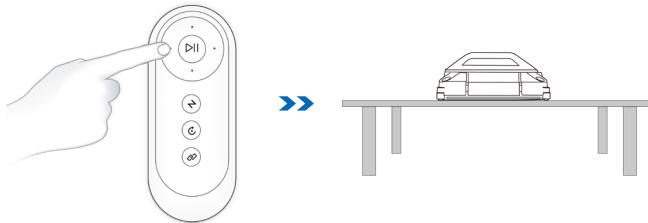
### 3. WINBOTI kasutamine



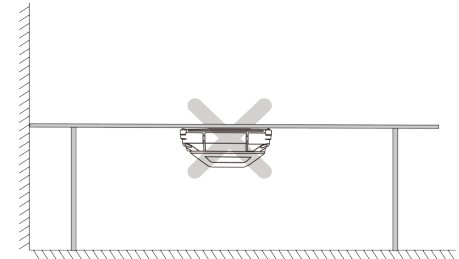
Kui aken on kaetud mustusega, puhastage kõigepealt väike aknaosa ja seejärel asetage turvahoidik ning WINBOT sinna.



WINBOT suudab puhastada iga nurga alla paigaldatud klaasi, kuid ei pruugi normaalselt töötada. Sellisel juhul tuleks jääda lähedusse, et probleemide korral seadet abistada.



WINBOT suudab puhastada horisontaalselt asuvat klaasi ainult puldil asuvaid suuna juhtnuppe kasutades. Hoidke turvahoidikut tugevalt klaasi külge paigaldatuna.

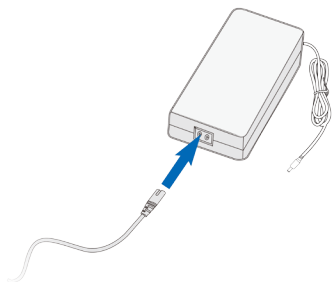


Ärge kasutage WINBOTI tagurpidi.

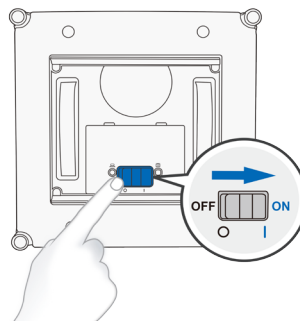
# 3. WINBOTI kasutamine

## 3.2 WINBOTI kasutamine

### 1 Ühendage toiteadapter

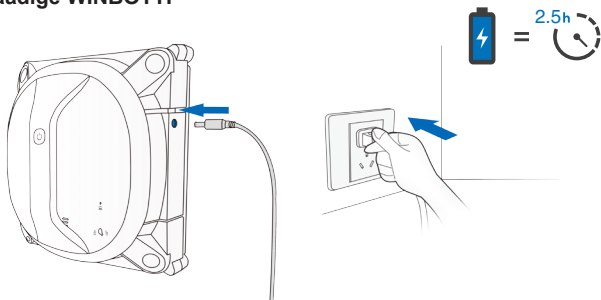


### 2 Lülitage WINBOT SISSE



**Märkus:** ummistuse vältimiseks hoidke kõrvalised esemed WINBOTI ventilaatorist eemal.

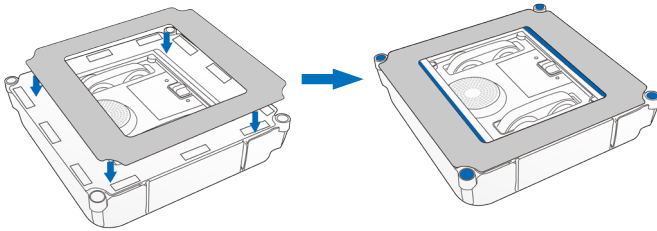
### 3 Laadige WINBOTTI



**Märkus:** WINBOTI oleku näidiklamp vilgub laadimise ajal SINISELT. Kui WINBOT on täielikult laetud, siis põleb oleku näidiklamp pidevalt SINISELT ja kustub seejärel.

### 3. WINBOTI kasutamine

#### 4 Kinnitage puhastuspadi (eelinstallitud)



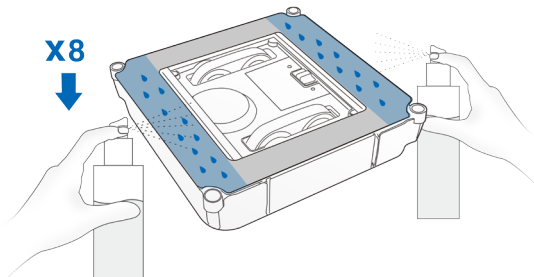
**Märkus:** veenduge, et puhastuspadi valge pool on takjakkinnitusele kinnitatud.

Puhastuspadi pole täielikult ruudukujuline, veenduge, et see ei kata kummiribasid ja ääretuvastamise andreid.

#### 5 Puhastuslahuse pihustamine

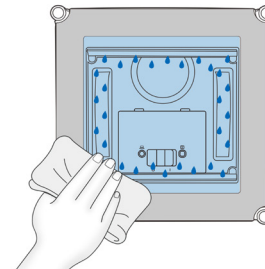
WINBOTI puhul on soovitatav kasutada ECOVACSI puhastuslahust WINBOT. Kraanivee või teiste puhastuslahuste kasutamine võib puhastustulemusele negatiivselt mõjuda. Teiste puhastuslahuste kasutamine võib garantii tühistada.

1  
samm



**Märkus:** ärge kasutage pihustuslahust liialt palju, kuna see võib põhjustada veolintide libisemist.

2  
samm



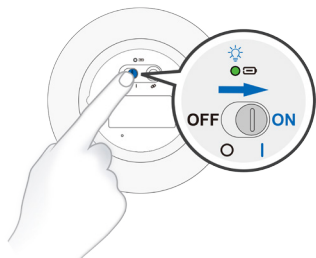
**Märkus:** peale pihustamist VEENDUGE, et pühite WINBOTI põhja kuiva lapiga.

### 3. WINBOTI kasutamine

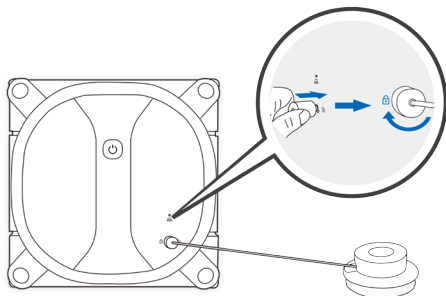
**Hoiatus!** Akende puhastamisel tuleb WINBOTI ohutu töötamise tagamiseks kasutada turvahoidikut.

#### 6 Turvahoidiku ette valmistamine

1 samm



2 samm

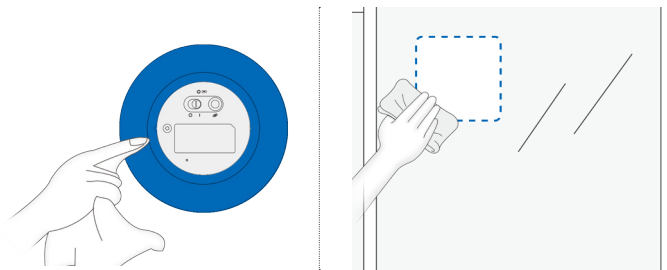


**Märkus:** keerake pistikupesa päripäeva  suunas, kuni see lukustub.

#### 7 Puhastamisega alustamine

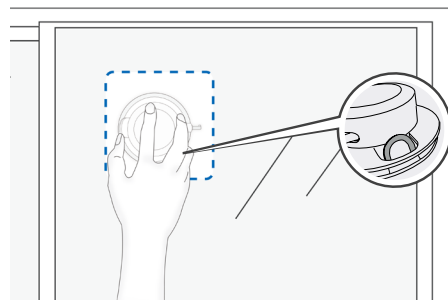
1 samm

Kasutage turvahoidiku põhja puhastamiseks viimistluslappi. Kasutage turvahoidiku klaasile kinnitamise kohta puhastamiseks kuiva lappi.



2 samm

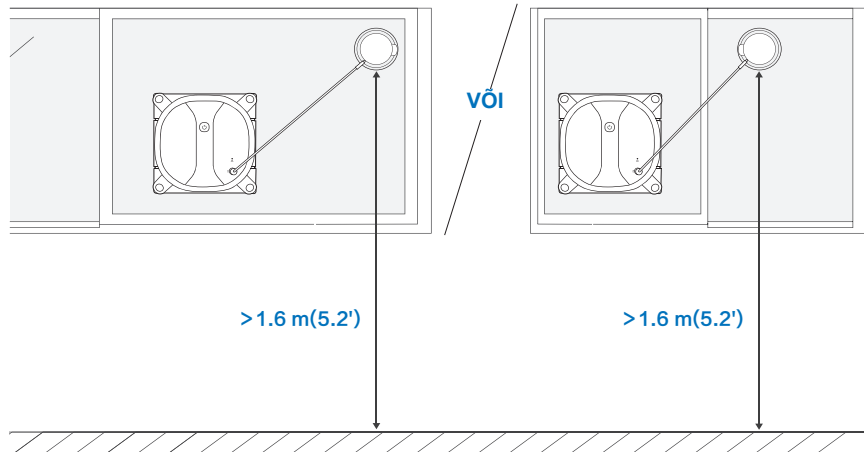
Vajutage turvahoidik tugevasti vastu klaasi kuni turvahoidiku oleku näidiklamp süttib pidevalt ROHELISENA.



### 3. WINBOTI kasutamine

samm

Kui akna laius on 1 m või alla selle, siis paigaldage turvahoidik akna ülemisse nurka või kõrvalaknale. Veenduge, et turvahoidik on kinnitatud maast vähemalt 1,6 meetri kõrgusele.

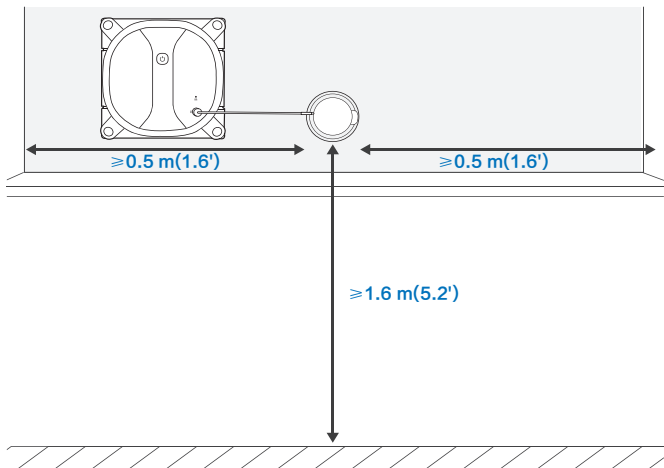


**Märkus:** ventilaator ei hakka tööle enne, kui turvahoidik pole tugevasti vastu klaasi surutud. Hoidke karvad ja muu praht ventilaatorist eemal. Turvahoidiku kaabli pikkus on 2,5 m.

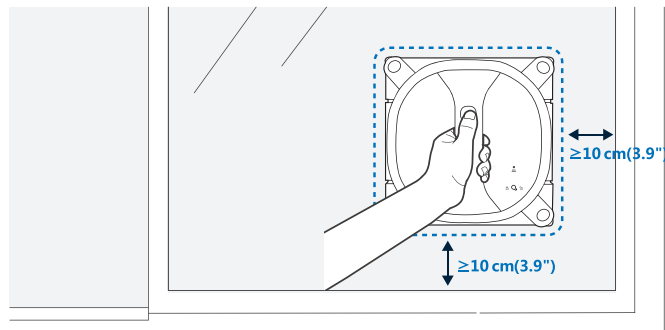
**Hoiatus!** Olenemata sellest, kas WINBOTI kasutatakse akna sise- või väliskülje puhastamiseks, vajutage turvahoidik TUGEVASTI akna SISEKÜLJELE.

### 3. WINBOTI kasutamine

**4 samm** Kui akna laius on suurem kui 1 m, pange turvahoidik akna keskele. Veenduge, et turvahoidik on kinnitatud maast vähemalt 1,6 meetri kõrgusele.



**5 samm** WINBOT on edukalt aknale kinnitatud, kui oleku näidiklamp põleb ühtlaselt SINISELT ja annab signaalheli.



**Märkus:** veenduge, et klaasi ja ruumis asuvate takistuste, nagu kardinade või mööbli vahel on vähemalt 15 cm vaba ruumi.

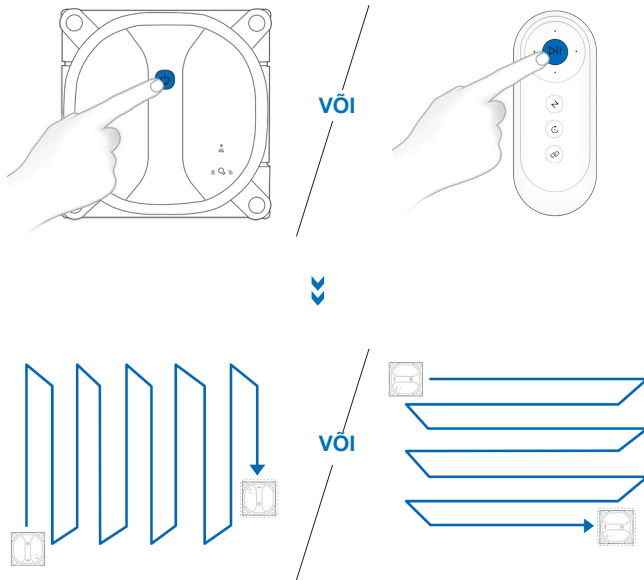


### 3. WINBOTI kasutamine

samm

#### AUTOMAATNE puhastamise režiim

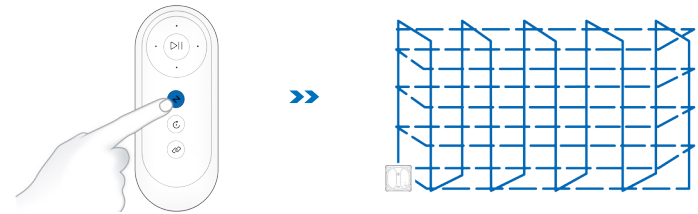
See on kõige sagedamini kasutatav režiim ja sobib igapäevaseks puhastamiseks.



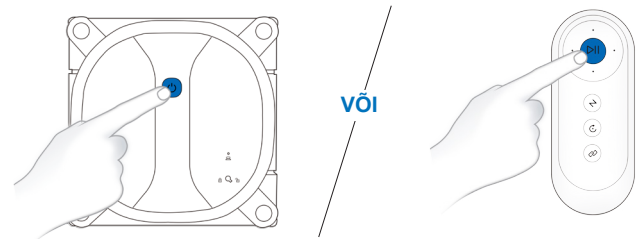
**Märkus:** WINBOT valib automaatselt N või Z mustriga puhastusrežiimis sobiva puhastuse teekonna sõltuvalt akna kujust.

#### Intensiivse puhastamise režiim

Antud režiimi saab kasutada parema puhastustulemuse saavutamiseks, kuna WINBOT puhastab aknaid nii N kui Z mustrit kasutades.



#### 8 Peatage WINBOT

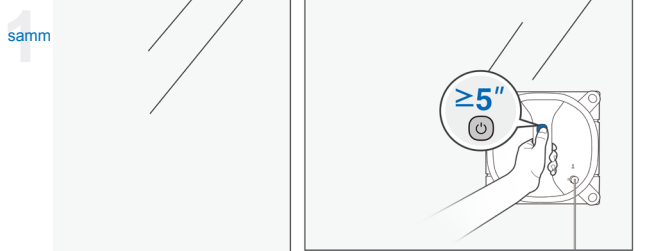


**Märkus:** kaugjuhtimispuuldil asuvaid suuna juhtnuppe ei saa nii kaua kasutada, kuni WINBOTI töötamine peatatakse.

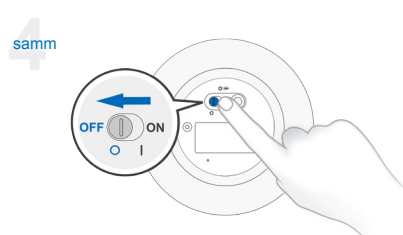
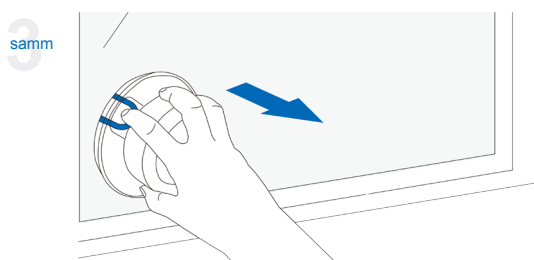
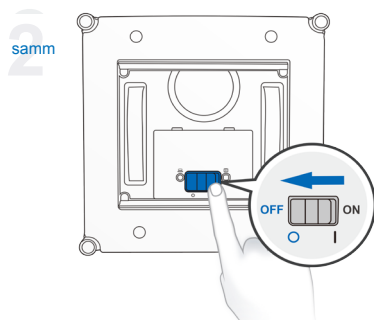
### 3. WINBOTI kasutamine

#### 9 Stopp (Puhastamise lõpetamine)

Kui WINBOT on puhastamistsükli lõpule viinud, naaseb ta alguskohta ja toob kuuldavale märguheli.



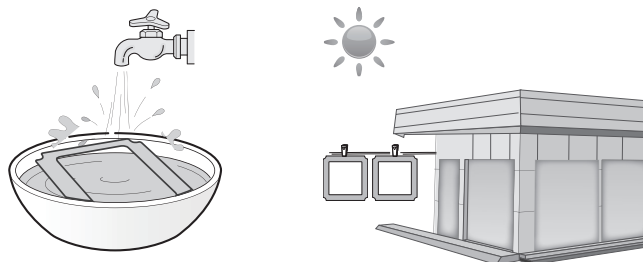
**Märkus:** kasutades kuiva lappi pühkige robotist aknale jäänud jäljed. Kui soovite puhastamise ajal WINBOTI töötamise peatada, vajutage nuppu START/PAUS ühe korra seadme töötamise peatamiseks. Seejärel hoidke WINBOTTI aknalt eemaldamiseks TUGEVASTI kinni ja nuppu üle 5 sekundi all.



**Märkus:** kui WINBOTIL on probleem ja näidiklamp vilgub PUNASELT, saab selle puldil asuva LÄHTESTUSE nupuga lähtestada. Vt lähemalt jaotisest 6. tõrketuvastust.

Enne WINBOTI puhastamist ja hooldamist lülitage seade VÄLJA ja eraldage toitepistik vooluvõrgu pistikupesast.

### 4.1 Puhastuspadi



**Märkus:**

peske lahja pesuvahendiga.

Ärge kasutage WINBOTTIL märga puhastuspatja, kuna see võib aknapinnal libiseda.

Puhastuspadja regulaarne pesemine pikendab selle kasutusiga.

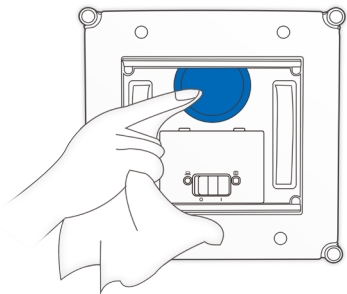
Kui puhastuspadi kulub ära või ei sobi enam täpselt takjakinnituse alale, asendage see parimate puhastustulemuste saavutamiseks uuega.

## 4. Hooldamine

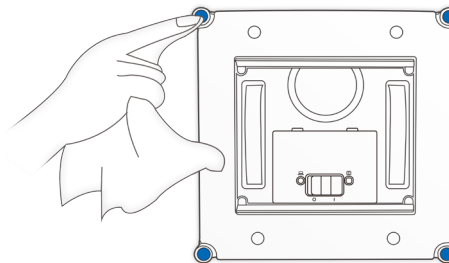
---

### 4.2 Ventilaator, küljerullikud, ääretuvastusandurid ja kummikaabits

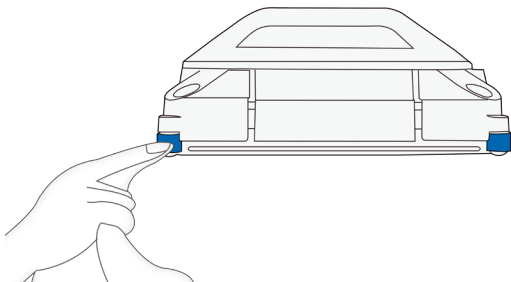
Ventilaator



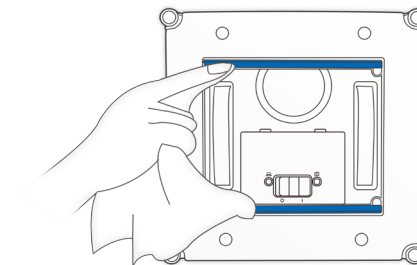
Ääretuvastusandurid



Külgrullikud

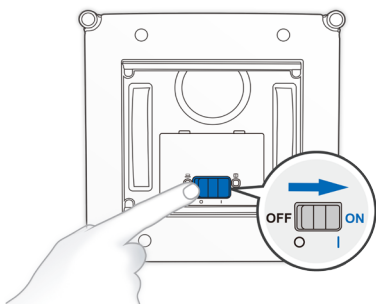


Kummikaabits

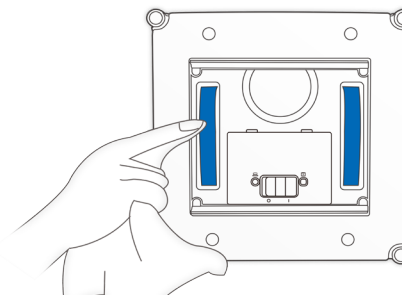


### 4.3 Veolindid

1  
samm

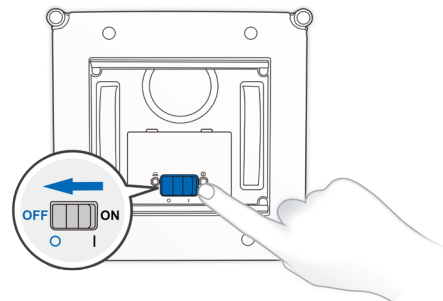


3  
samm



2  
samm

Kontrollige kaugjuhtimispuldil asuvaid suuna juhtnuppe kasutades veolinte. Kui näete neil mustust, siis peatage veolindid.

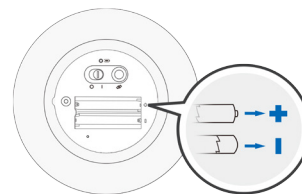
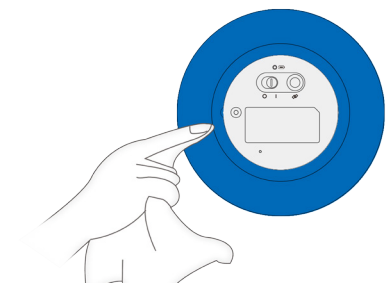


## 4. Hooldamine

### 4.4 Turvahoidik

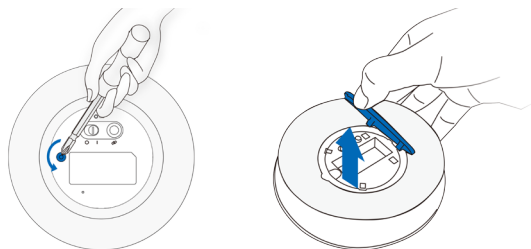
Turvahoidiku puhastamine

2  
samm

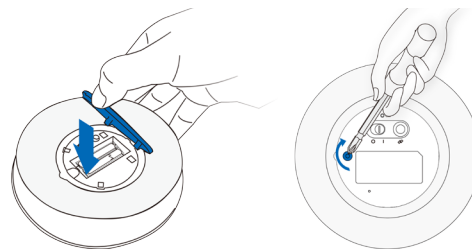


Vahetage turvahoidiku akut(vajadusel)

1  
samm



3  
samm



**Märkus:** kui te robotit pikka aega ei kasuta, siis eemaldage selle aku. Kui aku hakkab lekkima, siis eemaldage see seadmest ja visake ära vastavalt kohalikele seadustele ja regulatsioonidele.

### 4.5 Regulaarne hooldamine

WINBOTI tippseisundis hoidmiseks teostage järgmise sagedusega hooldustöid ja vahetusi.

Roboti osa	Hooldussagedus	Vahetussagedus
Puhastuspadi	Pärast iga kasutamist	Iga 40 pesemist
Ventilaator	Pärast iga kasutamist	/
Külgrullikud		
Ääretuvastusandurid		
Kummikaabits		
Veolindid		

**Märkus:** ECOVACS toodab erinevaid asendusosi ja agregate. Vahetusosade kohta lisateabe saamiseks võtke ühendust klienditeenindusega.

## 5. Oleku näidiklamp ja helid

WINBOTIST kostuvad probleemide korral signaalhelid. Kui kuulete signaalhelisid, siis kontrollige lahenduse leidmiseks oleku näidiklampide nimekirja allpool.

	Näidik	Olek	Kirjeldus
WINBOT	WINBOTI oleku näidiklamp	Vilgub SINISELT	1. WINBOT laeb. 2. WINBOT on turvahoidikuga juba seotud ja valmis klaasile asetamiseks.
		Põleb pidevalt SINISELT	1. WINBOT on edukalt klaasile kinnitunud ja on valmis puhastamiseks. 2. Turvahoidik on ettevalmistamisel.
		Vilgub PUNASELT	Roboti aku on tühi. Laadige WINBOTI vastavalt jaotises 3.2 kirjeldatud juhisele.
		Põleb pidevalt PUNASELT	Lisateavet vaata jaotisest 6. tõrketuvastusest.
	Turvahoidiku oleku näidiklamp	Vilgub ROHELISELT	Turvahoidik pole valmis klaasile vajutamiseks: 1. turvahoidiku pistikupesa pole WINBOTIGA ühendatud, 2. turvahoidik ei ole WINBOTIGA paarisatud, 3. turvahoidik pole ohutult ja tugevalt klaasile kinnitatud, 4. turvahoidik on WINBOTIGA ühendumas.
		Põleb pidevalt ROHELISELT	Turvahoidik töötab normaalselt. WINBOT võib alustada töötamist.
		Vilgub PUNASELT	Turvahoidiku patarei on tühi. Vahetage patareid vastavalt jaotises 4,4 kirjeldatud juhistele.
		Põleb pidevalt PUNASELT	Lisateavet vaata jaotisest 6. tõrketuvastusest.
Turvahoidik	Patareide näidiklamp	Vilgub PUNASELT	Turvahoidiku patareid on tühjad. Vahetage patareid vastavalt jaotises 4,4 kirjeldatud juhistele.
		Põleb pidevalt ROHELISELT	Turvahoidiku patareides on piisavalt voolu.



## 6. Tõrgete lahendamine

Nr	Tõrge	Võimalikud põhjused	Lahendused
1	Turvahoidiku oleku näidiklamp põleb ühtlaselt PUNASELT	Turvahoidik ei ole WINBOTIGA seotud (WINBOT on tehases oma turvahoidikuga seotud. Kui sidumine mingil põhjusel katkeb või turvahoidik asendatakse, saab selle uuesti siduda).	Lülitage WINBOT SISSE. Seejärel vajutage ja hoidke 5 sekundi jooksul all nuppu START/PAUSE samaaegselt turvahoidikul asuva sidumise nupuga. Sidumine on edukas kui turvahoidiku oleku näidiklamp vilgub PUNASELT, ROHELISELT ja annab välja signaalheli.
		Turvahoidiku imivõimsus kaob.	A. Vajutage turvahoidikut tugevasti, et näha kas turvahoidiku oleku näidiklamp süttib põlema pidevalt 5 sekundit ROHELISENA. B. Võtke turvahoidik aknalt ära ja kasutades viimistluslappi pühkige see puhtaks ning seejärel korrake lahendust A.
		Turvahoidik on unerežiimis.	Lülitage turvahoidik VÄLJA ja lülitage see uuesti SISSE.
		Turvahoidiku pistik ei ole WINBOTI turvahoidiku pesaga ühendatud.	Sisestage turvahoidiku pistik pesaga vastavalt jaotises 3,2 kirjeldatud juhiste.
2	WINBOTI oleku näidiklamp põleb ühtlaselt PUNASELT	WINBOT on liikunud üle probleemse ala ja on kaotamas imivõimsust.	B. Vajutage puldil LÄHTESTUSE nuppu. Kasutage seejärel suuna juhtnuppe, et suunata WINBOTI eemale (vähemalt 10 cm) probleemsest alast. Seejärel võite kasutada nuppu START/PAUS jätkata puhastamist AUTOMAATSES puhastusrežiimis või kasutada suunanuppe ala käsitsi puhastamiseks.
		Ääretuvastusandurid on määrdunud.	Pühkige ääretuvastusandurid vastavalt jaotises 4,2 kirjeldatud juhiste puhtaks. Probleemi püsimisel võtke ühendust klienditeenindusega.

## 6. Tõrgete lahendamine

Nr	Tõrge	Võimalikud põhjused	Lahendused
3	Roboti ventilaator ei hakka peale turvahoidiku kinnitamist klaasile ja ühendamist WINBOTIGA tööle.	Turvahoidiku tõrge.	Kontrollige WINBOTIL turvahoidiku oleku näidiklampi ja lisateavet vaadake jaotisest 5.
		WINBOT on unerežiimis.	WINBOTI äratamiseks vajutage nuppu START/PAUS.
4	Kaugjuhtimispuul ei juhi WINBOTTI.	Kui WINBOT puhastab, töötab puldil ainult START/PAUS nupp.	Peatage WINBOT vajutades robotil või puldil nuppu START/PAUS. Teised puldi nupud töötavad ainult siis, kui WINBOT on peatatud.
		Kaugjuhtimispuul pole WINBOTIGA seotud (WINBOT on tehases kaugjuhtimispuuldiga seotud. Kui sidumine mingil põhjusel katkeb või puul asendatakse, saab puldi uuesti siduda.	Lülitage WINBOT SISSE. Seejärel vajutage ja hoidke esimese 5 sekundi jooksul all nuppu START/PAUSE samaaegselt kaugjuhtimispuuldil asuva sidumise nupuga. Sidumine on valmis, kui START/PAUS nupp vilgub PUNASELT, SINISELT ja annab välja signaalheli.
		WINBOTI oleku näidiklamp põleb ühtlaselt PUNASELT	WINBOTI lähtestamiseks vajutage ja hoidke all kaugjuhtimispuuldi nuppu LÄHTESTAMINE, seejärel hakkab kaugjuhtimispuul tööle.
		Puul ei ole patareisid pandud või tuleb need välja vahetada.	Paigaldage või vahetage puldis asuvad patareid.

## 6. Tõrgete lahendamine

Nr	Tõrge	Võimalikud põhjused	Lahendused
5	Pärast roboti klaasile asetamist vilgub WINBOTI oleku näidik-lamp SINISELT	Puhastuspadi on valesti kinnitatud ja on kas ventilaatori või ääretuvastusandurid kinni katnud.	Eemaldage ja kinnitage uuesti puhastuspadi. Veenduge, et padi on asetatud täpselt takjakinnituse alale ja ei kata ventilaatorit ega ääretuvastusandureid.
		Ääretuvastusandurite rike.	A. Eemaldage ja kinnitage uuesti puhastuspadi, jälgides, et see ei kataks ega mõjutaks ääretuvastusandureid. B. Puhastage ääretuvastusandureid vastavalt jaotises 4,2 kirjeldatud juhiste. C. Probleemi püsimisel võtke ühendust klienditeenindusega.
		Ventilaatori rike.	A. Puhastage ventilaator vastavalt jaotises 4,2 kirjeldatud juhiste. B. Probleemi püsimisel võtke ühendust klienditeenindusega.
		Klaas on WINBOTI haardumiseks liiga määr-dunud.	Puhastage väike klaasiala enne WINBOTI kasutamist ja sinna asetamist WINBOT. Teise võimalusena puhastage aken esmalt käsitsi ja kasutage WINBOTI sellele järgne-vateks regulaarseteks puhastamiseks. * WINBOT on ettenähtud tavaliste aknapindade tavapä-raseks puhastamiseks.. Toode pole mõeldud asendada suure koormusega puhastajaid või väga määr-dunud aken-de esmakordseks puhastamiseks.

## 6. Tõrgete lahendamine

Nr	Tõrge	Võimalikud põhjused	Lahendused
6	WINBOT liigub puhastamise ajal korrapäratult.	Aknal on liiga palju mustust ja prahti.	<p>A. Asendage puhastuspadi ja alustage puhastustsükli uuesti.</p> <p>B. Puhastage veolindid vastavalt jaotises 4,3 kirjeldatud juhistele.</p> <p>C. Pihustage puhastuspadjale täiendavalt puhastuslahust.</p> <p>D. Kasutage manuaalseks puhastamise juhtimiseks puldi suunanuppe.</p> <p>* WINBOT on ettenähtud tavaliste aknapindade tavapäraseks puhastamiseks. Toode ei sobi põhjalikuks või esmakordseks puhastamiseks.</p>
7	WINBOT on jäänud kinni, robot ei saa liikuda, robotit ei ole võimalik puldiga juhtida ega LÄHTESTUSE nuppu vajutada lähtestada.	Ebapiisav imivõimsus või on ääretuvastusandurid tugevalt määrduvad.	<p>Vajutage kaugjuhtimispuldil üks kord nuppu LÄHTESTAMINE. Seejärel vajutage seda ja hoidke käsitsi juhtimise režiimi sisenemiseks all kuni WINBOTi oleku näidiklamp põleb ühtlaselt SINISELT ning turvahoidiku oleku näidiklamp põleb ühtlaselt ROHELISELT.</p> <p>Käsijuhtimisrežiimis on puldi suuna juhtnupud aktiveeritud. Kasutage suuna juhtnuppe WINBOTi viimiseks äärtest eemale kohta, kus te saate roboti turvaliselt kätte võtta.</p> <p>Eemaldage WINBOT aknalt ja lülitage toide VÄLJA. Taaskäivitamiseks lülitage uuesti SISSE.</p> <p>*Käsijuhtimisrežiimi kasutamisel ärge jätke WINBOTi klaasi külge ilma järelevalveta.</p> <p>Probleemi püsimisel võtke ühendust klienditeenindusega.</p>
8	Peale toiteadapteri vooluvõrku sisestamist ei hakka WINBOT laadima.	WINBOTi toitenupp ei ole SISSE lülitatud asendis.	Lülitage roboti toitenupp SISSE lülitatud asendisse ja veenduge, et WINBOTi oleku näidiklamp vilgub SINISELT.

# EU-Declaration of conformity

---

Document number:0029

Manufacturer: Ecovacs Robotics Co., Ltd.

Address:No.18, Youxiang Road, Wuzhong District, Suzhou City, Jiangsu Province, China.

We hereby declare that the following products listed below are in accordance with the provisions in the latest version of EC in this document.

---

**Product designation:**

**Window cleaner**

**Brand:**



**Model:**

**WA30**

**Specification:**

**Electrical appliances for household and similar purposes**

---

## EC Regulations or Directives:

RED	Directive 2014/53/EU
RoHS	Directive 2011/65/EU
WEE	Directive 2002/96/EC
REACH	Directive 1907/2006/EC
Eco-design	Directive 2009/125/EC

---

## Standards the product is in conformity with:

EN 60335-2-54:2008 + A11:2012 + A1:2015

EN 55014-1:2006+A1:2009+A2:2011

Draft EN 301 489-1 V2.2.0

EN 60335-1:2012+A11:2014+A13:2017

EN 55014-2:2015

Final draft EN 301 489-3 V2.1.1

EN60950-1:2006+A11:2009+A1:2010+A12:2011+A2:2013

EN 61000-3-2:2014

EN 62479:2010

EN 62233:2008

EN 61000-3-3:2013

IEC62321:2008

IEC 61558-1:2005+A1:2009

EN 300 440 V2.1.1

EN 50564: 2011

IEC 61558-2-16:2009+A1:2013

Draft EN300440 V2.2.0

Signature:

A handwritten signature in black ink, appearing to read "Annie Zhuang".

General Manager: Zhuang Jianhua

Date: 2018-03-20

**Ecovacs Robotics Co., Ltd.**

No. 18 You Xiang Road, Wuzhong District, Suzhou City,  
Jiangsu Province, Hiina RV

WA30-EU01-IM2018R00