



DEEBOT TURBO

Brugervejledning

Vigtige sikkerhedsforskrifter

VIGTIGE SIKKERHEDSFORSKRIFTER

Når du bruger et elektrisk apparat, skal grundlæggende sikkerhedsforanstaltninger altid følges, herunder følgende:

LÆS ALLE FORSKRIFTERNE, FØR DU TAGER APPARATET I BRUG OPBEVAR DISSE FORSKRIFTER

1. Dette apparat kan bruges af børn i alderen fra 8 år og op efter og personer med nedsatte fysiske, sanse- eller mentale evner eller manglende erfaring og viden, hvis de er blevet vejledt eller instrueret i apparatets anvendelse på en sikker måde og forstår farerne, der er involveret. Børn må ikke lege med apparatet. Rengøring og vedligeholdelse må ikke foretages af børn uden opsyn.
2. Ryd området, der skal rengøres. Fjern netledninger og små genstande, som kan blive viklet ind i apparatet. Skub tæppefrynser ind under tæppet, og løft ting som gardiner og bordduge væk fra gulvet.
3. Hvis der er et niveaufald i området, der skal rengøres pga. trin eller en trappe, skal du betjene apparatet for at sikre, at det ikke falder ud over kanten. Det kan blive nødvendigt at anbringe en fysisk barriere ved kanten for at hindre apparatet i at falde. Sørg for, at den fysiske barriere ikke medfører risiko for at snuble.
4. Brug kun apparatet som beskrevet i denne vejledning. Brug kun tilbehør, der anbefales eller sælges af producenten.
5. Tjek, at netspændingskilden svarer til spændingen, der er markeret på Clean-stationen.
6. KUN til INDENDØRS husholdningsbrug. Brug ikke apparatet udendørs, eller i kommercielle eller industrielle miljøer.
7. Brug kun det originale, genopladelige batteri og Clean-stationen, der fulgte med apparatet fra producenten. Ikke-genopladelige batterier må IKKE anvendes.
8. Brug ikke apparatet uden støvbeholder og/eller uden at filtrene er på plads.

9. Brug ikke apparatet i et område, hvor der er tændte stearinlys eller skrøbelige genstande.
10. Brug ikke apparatet i ekstremt varme eller kolde omgivelser (under -5 °C/23 °F eller over 40 °C/104 °F).
11. Hold hår, løs beklædning, fingre og alle dele af kroppen væk fra alle åbninger og bevægelige dele.
12. Brug ikke apparatet i et rum, hvor et spædbarn eller barn sover.
13. Brug ikke apparatet på våde overflader eller overflader dækket af vand.
14. Brug ikke apparatet til at opsamle store genstande såsom sten, store stykker papir eller genstande, der kan blokere for apparatet.
15. Brug ikke apparatet til at opsamle brændbart eller letantændeligt materiale, såsom benzin, toner til printere eller kopimaskiner eller på steder, hvor disse kan være til stede.
16. Brug ikke apparatet til at opsamle noget, der brænder eller ryger, såsom cigaretter, tændstikker, varm aske eller noget, der kan forårsage brand.
17. Put ikke genstande ind i indsugningsåbningen. Brug ikke apparatet, hvis indsugningsåbningen er tilstoppet. Hold indsugningsåbningen fri for støv, fnuller, hår eller andet, der kan reducere luftstrømmen.
18. Pas på ikke at beskadige netledningen. Træk ikke i eller bær apparatet eller Clean-stationen i netledningen, brug ikke netledningen som håndtag, luk ikke en dør med netledningen eller træk ikke netledningen rundt om en skarp kant eller et hjørne. Kørsel ikke apparatet hen over netledningen. Hold netledningen væk fra varme overflader.
19. Hvis netledningen er beskadiget, skal den udskiftes af producenten eller dennes serviceagent for at undgå enhver risiko.
20. Brug ikke Clean-stationen, hvis den er beskadiget. Strømforsyningen må ikke blive repareret og må ikke bruges længere, hvis den er beskadiget eller defekt.

21. Brug ikke en beskadiget netledning eller stik. Brug ikke apparatet eller Clean-stationen, hvis de ikke fungerer korrekt, er blevet tabt, beskadiget, efterladt udendørs eller har været i kontakt med vand. Apparatet skal repareres af producenten eller dennes serviceagent for at undgå enhver risiko.
22. Sluk på kontakten, inden rengøring eller vedligeholdelse af apparatet.
23. Stikproppen skal fjernes fra beholderen før rengøring eller vedligeholdelse af Clean-stationen.
24. Fjern apparatet fra Clean-stationen, og sluk på apparatets tænd/sluk-knap, før du fjerner batteriet til bortskaffelse af apparatet.
25. Batteriet skal fjernes og bortskaffes i henhold lokale love og regulativer før bortskaffelse af apparatet.
26. Bortskaf brugte batterier i overensstemmelse med lokale love og regulativer.
27. Brænd ikke apparatet, hvis det er slemt beskadiget. Batterierne kan eksplodere i kontakt med ild.
28. Hvis du ikke skal bruge Clean-stationen i længere tid, skal du tage stikket ud af stikkontakten.
29. Apparatet skal bruges i overensstemmelse med anvisningerne i denne brugervejledning. ECOVACS ROBOTICS kan ikke holdes ansvarlig for eller hæfte for eventuelle skader på ting eller personer som følge af ukorrekt brug.
30. Robotten indeholder batterier, der kun må udskiftes af kvalificerede personer. Kontakt Kundeservice for at få udskiftet batteriet.
31. Hvis robotten ikke skal anvendes i længere tid, skal den slukkes før opbevaring og Clean-stationens netledning skal tages ud af stikkontakten.
- 32. ADVARSEL:** I forbindelse med opladning af batteriet må du kun bruge den aftagelige strømforsyningsenhed CH2128, der leveredes sammen med apparatet.

For at leve op til kravene til EF-stråling skal en adskillelsesafstand på 20 cm eller mere mellem


enhed og personer overholdes under brug af enheden.

For at sikre overholdelse kan vi ikke anbefale brug af enheden, hvis tætte på end denne afstand. Antennen, der anvendes til denne sender må ikke være anbragt sammen med nogen anden antenne eller sender.

Opdatering af enheden

Nogle enheder opdateres typisk hver anden måned, men er ikke altid så specifikke.

Nogle enheder, især de, der blev solgt for mere end tre år siden, vil kun blive opdateret, hvis der findes og rettes en kritisk sårbarhed.

	Klasse II
	Kortslutningssikker, sikkerhedsisoleret transformator
	Strømforsyning, der kan skifte tilstand
	Kun til brug indendørs
	Jævnstrøm
	Vekselstrøm

Gælder i EU-lande

Oplysninger om CE-erklæring om konformitet kan ses her <https://www.ecovacs.com/global/compliance>

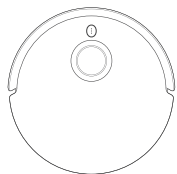


Korrekt bortskaffelse af dette produkt.

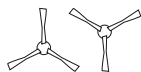
Denne mærkat angiver, at dette produkt ikke må bortskaffes sammen med andet husholdningsaffald i hele EU. For at undgå mulig skade på miljøet eller menneskers sundhed pga. ukontrolleret bortskaffelse af affald skal det genbruges for at fremme et bæredygtigt genbrug af materielle ressourcer. For at kunne genbruge dit apparat skal du anvende returnerings- og indsamlingsordningerne eller kontakte forhandleren, som du købte apparatet af. De kan genbruge produktet på sikker vis.

Fjernovervågning er til absolut privat brug af ikke-offentlige, private ejede steder til ren selvbeskyttelse og kun til enkeltkontrol. Vær opmærksom på de lokale, juridiske forpligtelser i forbindelse med databeskyttelse i tilfælde af brug. Ingen overvågning af offentlige steder, især med hemmelig hensigt og/eller fra arbejdsgiverens side uden berettigede grunde. En sådan uberettiget brug er kun på brugerens risiko og ansvar.

Pakkens indhold



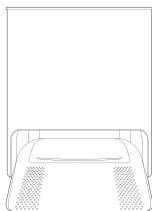
Robot



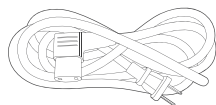
Dobbelte
sidebørster



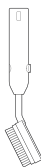
Vaskbare
gulvvaskepuder



Clean-station



Netledning



Rengøringsbørste



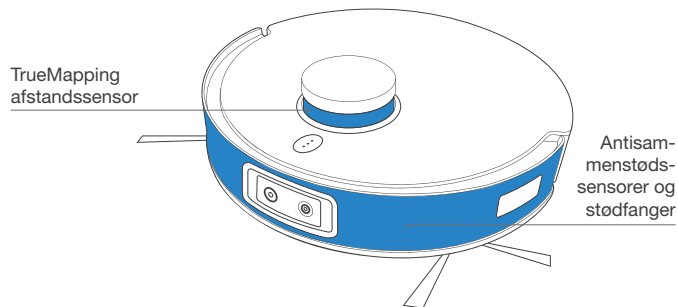
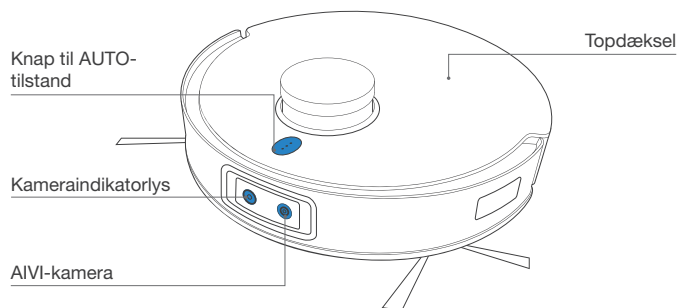
Brugervejledning



Flerfunktions-
rengøringsværktøj

Produktdiagram

Robot



Bemærk: Figurer og illustrationer er kun vejledende og kan afvige fra dit produkts udseende. Produktdesign og specifikationer kan ændres uden varsel.

Knap til NULSTILLING

Mikrofon



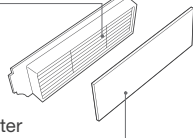
Tænd/sluk-
knap
"I" = ON
"O" = OFF

Wi-Fi
statusindikator

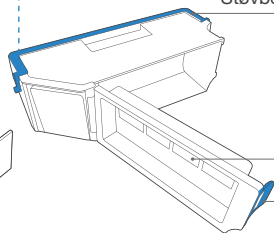
Støvbeholder

Højeffektivitetsfilter

Svampefilter



Støvbeholderhåndtag



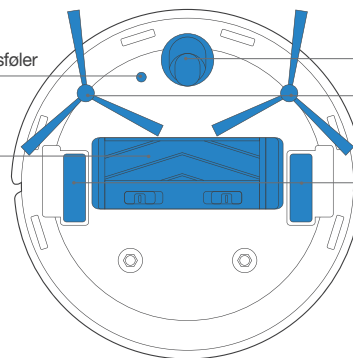
Filternet

udløserknap

Set nedfra

Tæppedetekteringsføler

Hovedbørste



Universalhjul

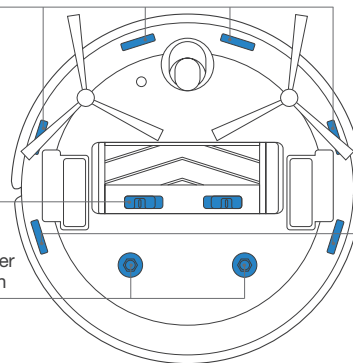
Sidebørster

Drivhjul

Anti-fald-folere

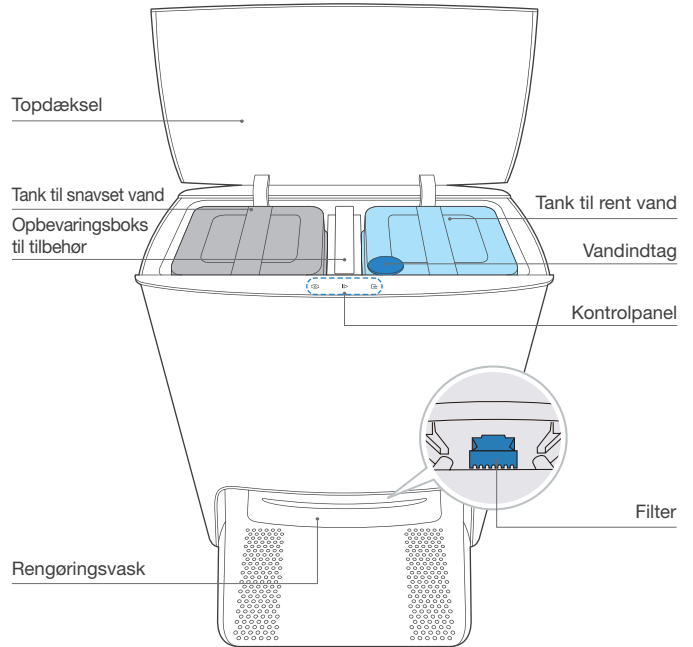
Udløserknap til
hovedbørste

Monteringsåbninger
til gulvaskepladen

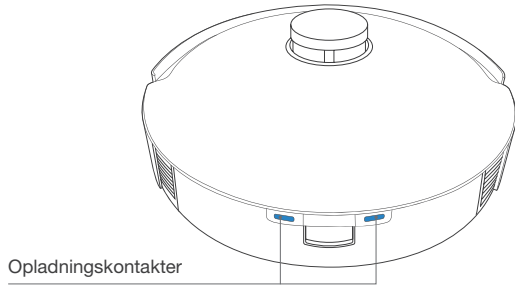
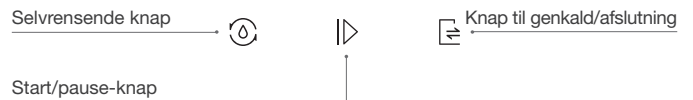


Anti-fald-folere

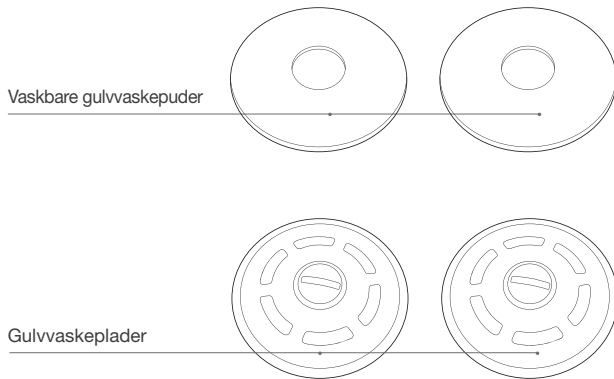
Clean-station

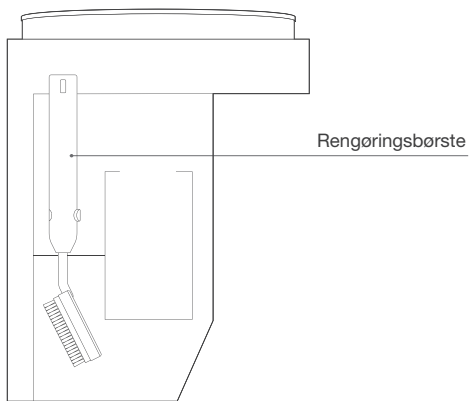


Kontrolpanel- knap

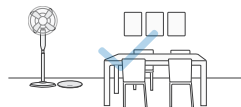


Plade til gulvaskepude





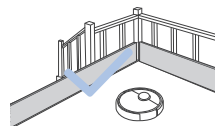
Bemærkninger før rengøring



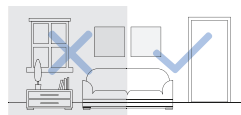
Ryd op i området, der skal rengøres ved at placere møbler, såsom stole, på deres rette plads.



Ved første brug skal du sørge for, at alle værelsesdøre er åbne for at hjælpe DEEBOT med at udforske dit hus fuldt ud.



Det kan blive nødvendigt at anbringe en fysisk barriere ved kanten for at hindre apparatet i at falde ud over kanten.



Sørg for, at de områder, der skal rengøres, er godt oplyste, så AIVI-kameraet fungerer korrekt. Fjern netledninger og små genstande fra gulvet for at sikre en effektiv rengøring.



Fjern genstande, herunder ledninger, tøj og tøfler osv. fra gulvet for at forbedre rengøringseffektiviteten.



Rengør AIVI-kameraet og TrueMapping-afstandssensor med en ren klud, og undgå at bruge rengøringsmidler eller rengøringspray.



Før brug af produktet på et tæppe med frynsekanter bedes du folde tæppekanterne ind under tæppet.



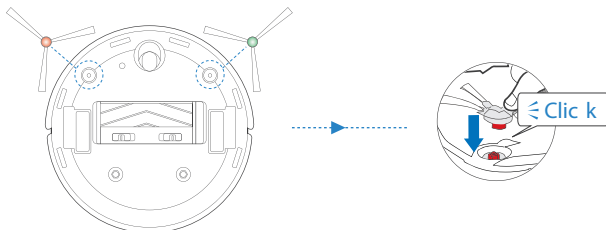
Undlad at stå på trange steder, såsom gangarealer, og sørg for ikke at blokere AIVI-kameraet.

Kvikstart

Før du anvender DEEBOT, skal du fjerne al beskyttelsesfilm eller beskyttelsesstrimler på DEEBOT og Clean-stationen.

Installation af sideborste

Sørg for, at farven på sideborsten er i overensstemmelse med farven på monteringsrillen.



ECOVACS HOME-app

For at få glæde af alle tilgængelige funktioner anbefales det at betjene din DEEBOT via ECOVACS HOME-appen.

Før du starter, skal du sikre dig, at:

- Din mobiltelefon er tilsluttet et Wi-Fi-netværk.
- 2,4 GHz eller 2,4/5 GHz-båndets trådløse signal er aktiveret på din router.
- Wi-Fi-indikatorlyset på DEEBOT blinker langsomt.



WiFi-indikatorlys

	Blinker langsomt	Wi-Fi afbrudt eller venter på W-Fi-forbindelse
	Blinker hurtigt	Opretter forbindelse til Wi-Fi
	Konstant	Forbundet til Wi-Fi

Wi-Fi-forbindelse

Før opsætning af Wi-Fi skal du sikre, at DEEBOT, mobiltelefon og Wi-Fi-netværk opfylder følgende krav:

Krav til DEEBOT og mobiltelefon

- DEEBOT er fuldt opladet, og strømkontakten er tændt.
- Wi-Fi-statuslys blinker langsomt.
- Deaktiver mobiltelefonens mobildata (du kan slå dem til igen efter opsætning).

Krav til Wi-Fi-netværk

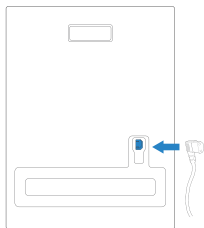
- Du bruger et 2,4 GHz eller 2,4/5 GHz blandet netværk.
- Din router understøtter 802.11b/g/n og IPv4 protokollen.
- Du bruger ikke et VPN (Virtual Private Network) eller en proxyserver.
- Brug ikke et skjult netværk.
- WPA og WPA2 bruger TKIP, PSK, AES/CCMP-kryptering.
- WEP EAP (Enterprise Authentication Protocol) understøttes ikke.
- Brug Wi-Fi-kanaler 1-11 i Nordamerika og kanalerne 1-13 uden for Nordamerika (du henvises til det lokale myndighedsorgan).
- Hvis du anvender en netværksudvider/repeater, skal netværksnavnet (SSID) og adgangskoden være de samme som på dit primære netværk.

Efter Wi-Fi-tilslutning går DEEBOT i netværkstilsluttet standbytilstand, hvis der ikke er nogen signalindgang inden for 10 minutter.

Vær opmærksom på, at realisering af intelligente funktioner som fjernstart, stemmeinteraktion, 2D/3D-kortvisning og styringsindstillinger samt personlig rengøring (afhængigt af forskellige produkter) kræver, at brugerne downloader og bruger ECOVACS HOME-appen, som hele tiden opdateres. Du skal acceptere vores politik om beskyttelse af personlige oplysninger og Brugeraftale, før vi kan behandle nogle af dine grundlæggende og nødvendige oplysninger og gøre det muligt for dig at betjene produktet via ECOVACS HOME-appen. Hvis du ikke er enig i vores politik om beskyttelse af personlige oplysninger og Brugeraftale, kan nogle af de førnævnte intelligente funktioner ikke udføres via ECOVACS HOME-appen, men du kan stadig bruge produktets grundlæggende funktioner til manuel betjening.

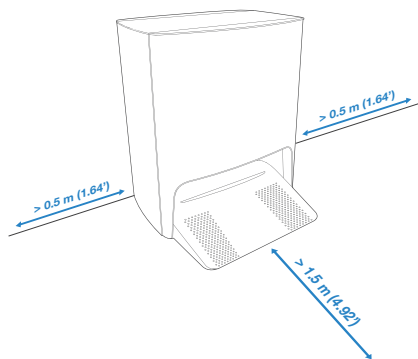
Opladning af DEEBOT

1 Saml Clean-stationen



2 Anbringelse af Clean-stationen

Hold området omkring stationen frit for genstande og reflekterende overflader.

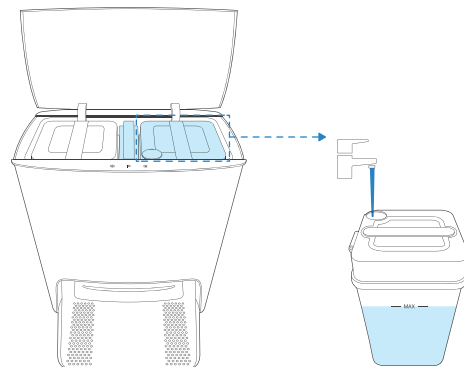


* Hvis der er reflekterende genstande som f.eks. spejle og reflekterende fodpaneler i nærheden af stationen, skal de nederste 14 cm af disse være dækket.

Placer ikke stationen i direkte sollys.

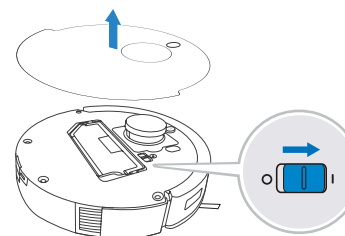
Det anbefales at placere stationen på det hårde gulv for at opleve alle robotens funktioner.

3 Hæld vand på vandtanken



Bemærk: Det anbefales at bruge ECOVACS DEEBOT med rengøringsopløsning (solgt separat). Brug af en anden rengøringsopløsning kan forårsage at DEEBOT glider, vandtanktilstopning og andre problemer.

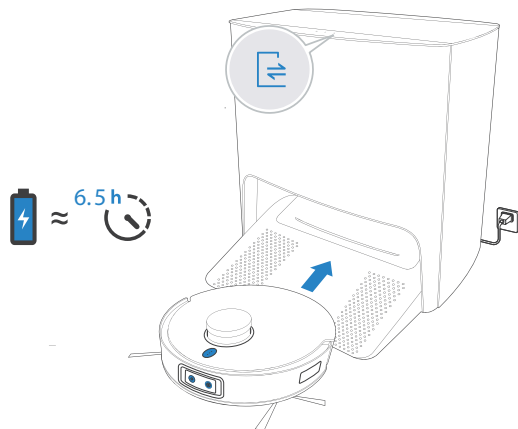
4 Tænd



Bemærk: I = Tændt, O = Slukket

DEEBOT kan ikke oplades, når den er slukket.

5 Opladning af DEEBOT



Det anbefales, at DEEBOT starter rengøringen fra stationen. Flyt ikke stationen under rengøring.

Betjening af DEEBOT

Når du opretter et kort for første gang, skal du følge DEEBOT for at hjælpe med at

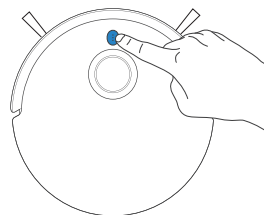
fjerne eventuelle mindre problemer.

DEEBOT kan f. eks. sidde fast under lave møbler. Se følgende løsninger:

- ① Løft om muligt møblerne.
- ② Afdæk undersiden af møblerne.
- ③ Opstil en virtuel grænse via appen.

1 Start

Tryk på ⓘ på DEEBOT eller ▶▶ på Clean-stationen for at starte

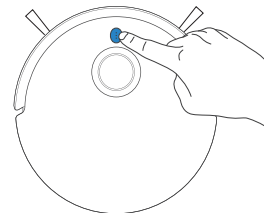


Bemærk:


1. Første gang, du gør rent, skal du sørge for, at DEEBOT er fuldt opladet.
2. Det anbefales ikke at montere plader til gulvvask ved første rengøring.

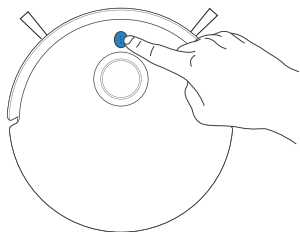
2 Pause

Tryk på ⓘ på DEEBOT eller ▶▶ på Clean-stationen for at sætte på pause.



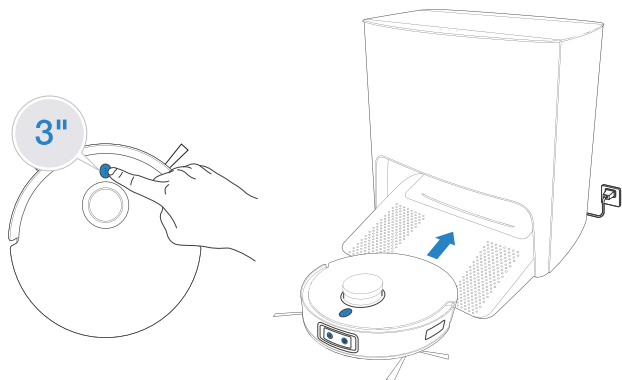
3 Vågn op

Indikatorlyset slukker, når robotten er sat på pause i et par minutter. Tryk på  på DEEBOT for at vække robotten.



4 Tilbage til stationen

Tryk på  i 3 sekunder for at sende DEEBOT tilbage til Clean-stationen.

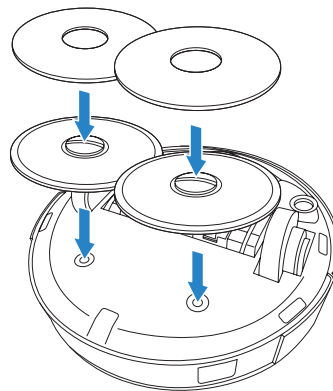


Bemærk: Når DEEBOT ikke gør rent, anbefales det at holde den tændt og blive opladet.

Gulvvask

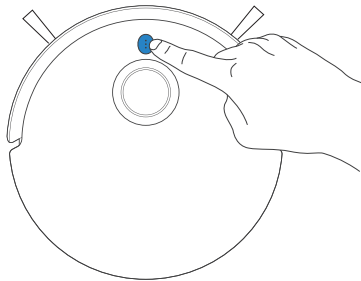
Brug ikke gulvvaske-systemet på gulvtæpper.

1 Fastgør vaskepuderne på pladerne hertil.



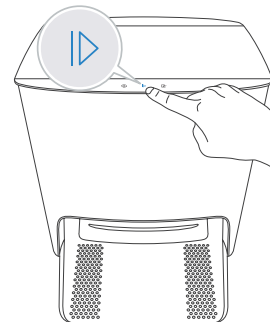
2 Gulvask

Tryk på ⓘ på DEEBOT
eller ▶ på Clean-stationen for at starte gulvasken

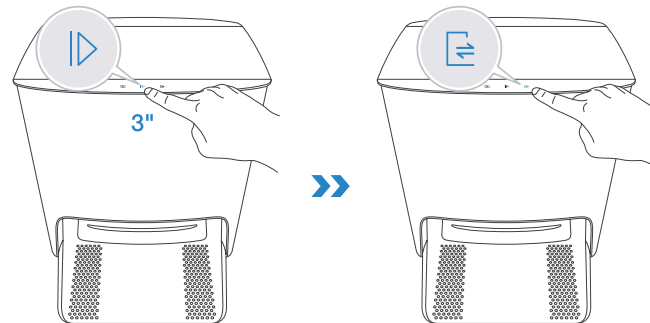


Clean-station

1 Start/Sæt DEEBOT på pause



2 Kald DEEBOT tilbage

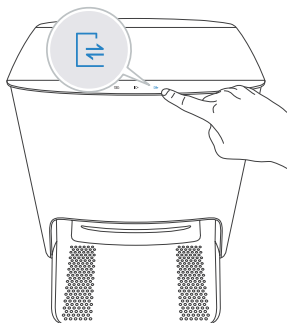


Bemærk:

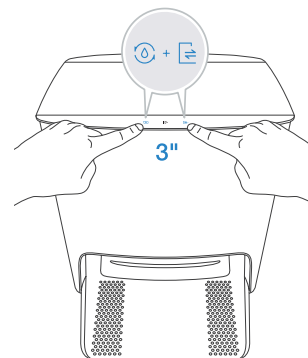
1. Fjern ikke for ofte gulvvaskepuderne.
2. Brug ikke en klud eller andre genstande til at ridse gulvvaskepladerne.
3. Når ECOVACS HOME-appen gør opmærksom på, at gulvvaskepuderne skal udskiftes, skal de udskiftes inden længe.

Undersøg mere tilbehør i ECOVACS HOME-appen eller på <https://www.ecovacs.com/global>.

3 Styr DEEBOT til at udgå fra Clean-stationen



4 Børnesikring til/fra



Når Børnesikring er aktiveret, låses den berøringsfølsomme tast på DEEBOT og stationen for at garantere sikkerheden. Gentag det samme trin for at deaktivere børnesikringen.

Regelmæssig vedligeholdelse

For at holde DEEBOT kørende med optimal ydeevne skal du udføre vedligeholdelse og udskifte dele i henhold til følgende hyppigheder.

Robotdel	Vedligeholdelsesfrekvens	Udskiftningsfrekvens
Vaskbar gulvvaskepude	/	Hver 1-2 måneder
Sidebørste	Hver anden uge	Hver 3-6 måneder
Hovedbørste	Ugentligt	Hver 6-12 måneder
Svampefilter/ Højeffektivitetsfilter	Ugentligt	Hver 3-6 måneder
AVI-kamera TrueMapping afstandssensor Universalhjul Anti-fald-følere Stødfanger Opladningskontakter Clean-stationens ben	Ugentligt	/
Rengøringsvask	Hver anden uge	/
Tank til rent vand	Hver tredje måned	/
Tank til snavset vand	Efter hver gulvvask	/
Clean-station	En gang om måneden	/
Filter	En gang om måneden	/

Før rengøring og vedligeholdelse af DEEBOT skal du slukke robotten og tage Clean-stationen ud af stikkontakten.

Et alsidigt rengøringsværktøj medfølger for at lette rengøringen. Vær forsigtig. Dette værktøj har skarpe kanter.

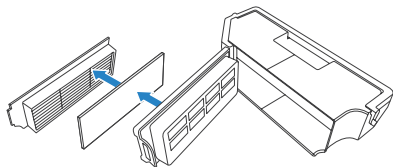
Bemærk: ECOVACS producerer forskellige udskiftningsdele og tilbehør. Kontakt Kundeservice for at få yderligere oplysninger om udskiftningsdele.

Vedligeholdelse af støvposen

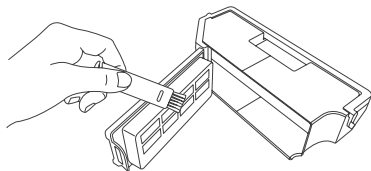
1



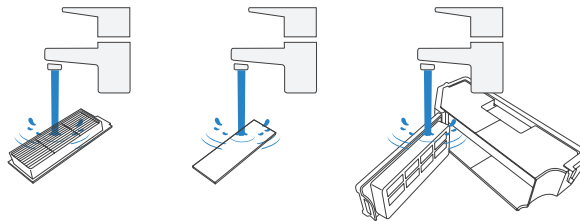
2



3



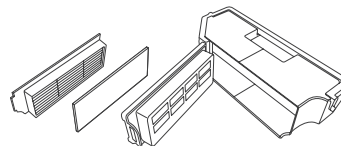
4



Bemærk:

1. Skyl filteret med vand, som vist ovenfor.
2. Brug ikke en finger eller en børste til at rengøre højeffektivitetsfilteret.

5

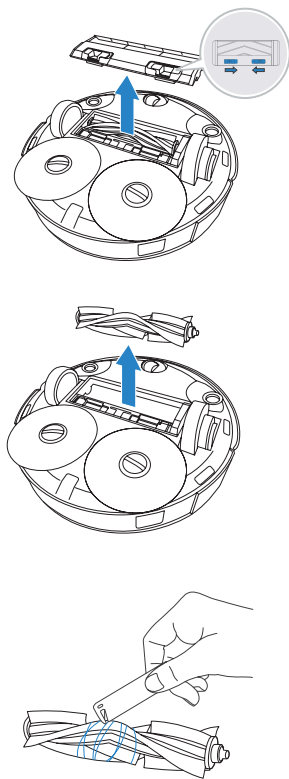


Bemærk:

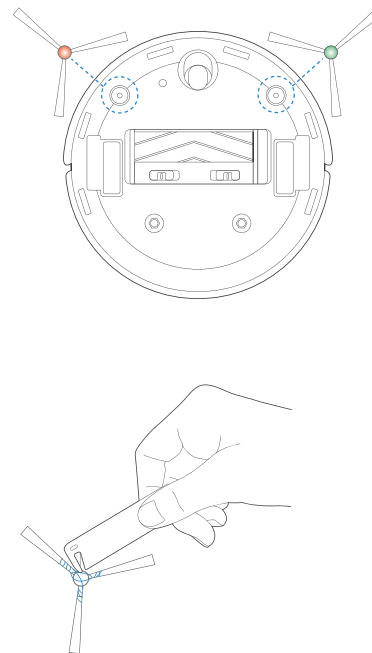
- Lad filteret tørre helt før brug igen.
Undersøg mere tilbehør i ECOVACS HOME-appen eller på <https://www.ecovacs.com/global>.

Vedligeholdelse af hovedbørste og sidebørster

Hovedbørste

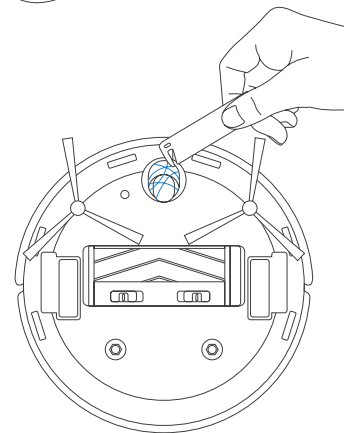
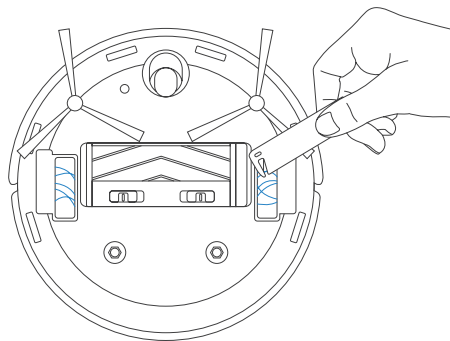
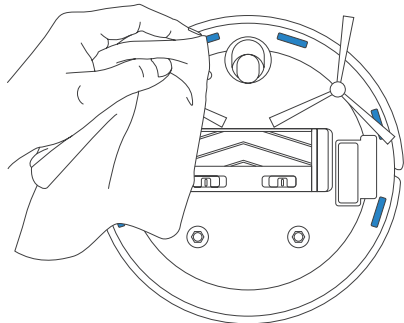
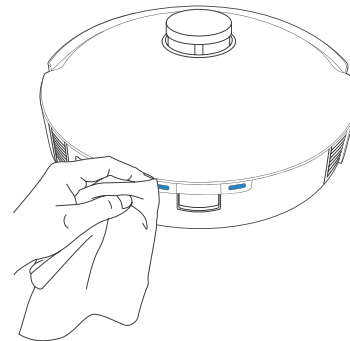
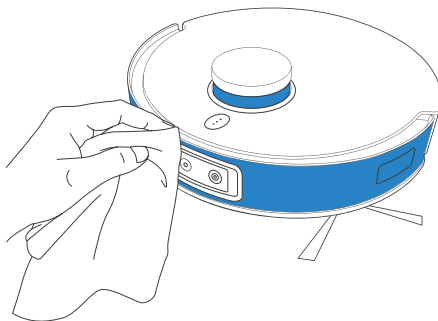
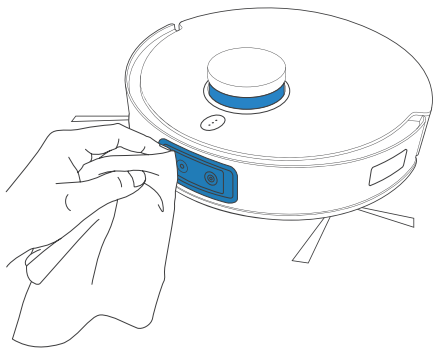


Sidebørster



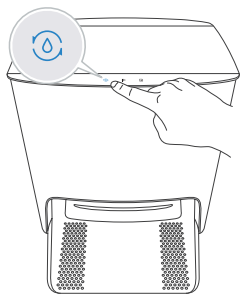
Vedligeholdelse af andre komponenter

Bemærk: Aftør komponenterne med en ren, tør klud. Undlad at bruge rengøringspray eller andre rengøringsmidler.

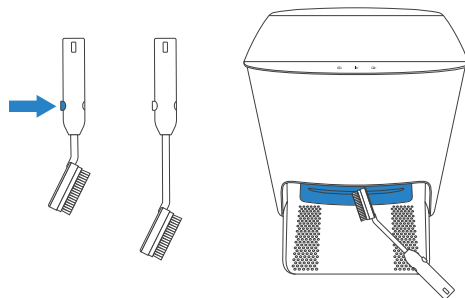


Vedligeholdelse af Clean-stationen

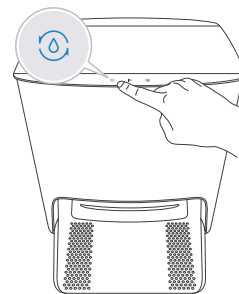
1 Tilsæt vand til rengøringsvasken



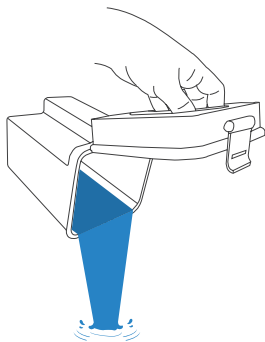
2 Rengøring af rengøringsvasken



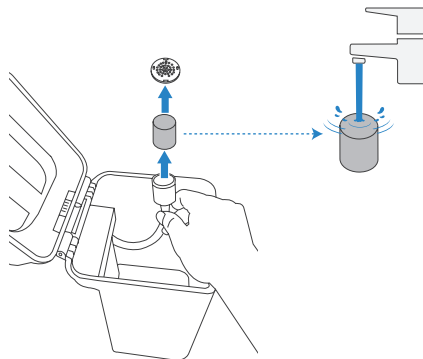
3 Hæld vandet fra rengøringsvasken



4 Tøm tanken til snavset vand

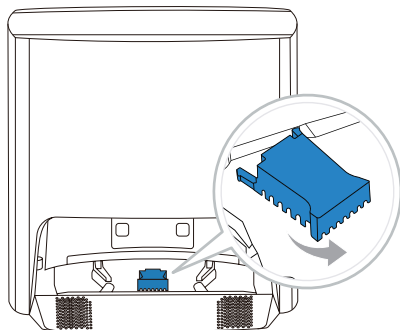


5 Rengør filteret til tanken med rent vand

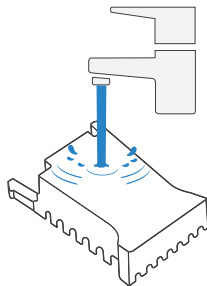


Vedligeholdelse af filteret

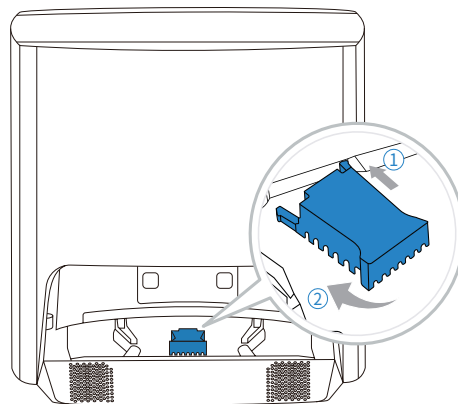
1 Tag filteret ud



2 Vask filteret




3 Monter filteret igen






Fejlfinding

Nr.	Funktionsfejl	Mulige årsager	Løsninger
1	DEEBOT kan ikke få forbindelse til ECOVACS HOME-appen.	Forkert Wi-Fi brugernavn eller adgangskode indtastet.	Indtast det korrekte hjemme-Wi-Fi brugernavn og adgangskode.
		DEEBOT er uden for hjemme-Wi-Fi-signalets rækkevidde.	Sørg for, at DEEBOT er inden for rækkevidden af dit hjemme-Wi-Fi signal.
		DEEBOT står ikke med konfigurationsstatus.	Sørg for, at DEEBOT er tilsluttet strømforsyningen og tændt. Åbn dækslet, og tryk på knappen RESET (nulstilling). DEEBOT vil derefter gå i konfigureringsstatus, når du hører en stemmemeddelelse.
		Forkert app installeret.	Download og installer ECOVACS Home-appen.
		Bruger ikke et 2,4 GHz eller 2,4/5 GHz blandet netværk.	DEEBOT understøtter ikke 5G netværk. • Brug et 2,4 GHz eller 2,4/5 GHz blandet netværk.
2	Kortet er gået tabt.	Kortet kan gå tabt, hvis du flytter DEEBOT under rengøring.	Flyt DEEBOT hen til forsiden af stationen for at hente kortet. Find det gendannede kort i Kortstyring, og tryk på "brug dette kort" for at genanvende det. Hvis problemet fortsætter, efter at du har prøvet ovenstående løsninger, skal du genstarte kortlægningen.
3	Kan ikke oprette møbelkort på appen.	DEEBOT begynder ikke rengøringen fra stationen.	DEEBOT skal begynde rengøringen fra stationen.
		Flytning af DEEBOT under rengøring kan medføre, at kortet går tabt.	Under rengøring må DEEBOT ikke flyttes så langt som overhovedet muligt.
		Automatisk rengøring er ikke fuldført.	Sørg for, at DEEBOT automatisk vender tilbage til stationen efter rengøring.
4	DEEBOT sidebørsterne falder af under brug.	Sidebørsterne er ikke korrekt monteret.	Sørg for, at sidebørsterne klikker på plads under montering.

Nr.	Funktionsfejl	Mulige årsager	Løsninger
5	Intet signal blev fundet. Kan ikke vende tilbage til stationen.	Stationen er placeret forkert.	Placer stationen korrekt i henhold til instruktionerne i [Opladning af DEEBOT] afsnittet.
		Stationen er ikke tændt eller er flyttet manuelt.	Tjek, om stationen er tilsluttet strømforsyningen. Flyt ikke stationen manuelt.
		DEEBOT begynder ikke rengøringen fra stationen.	Det anbefales, at DEEBOT starter rengøringen fra stationen.
		Opladningsruten er blokeret. Eksempel: døren til rummet i stationen er lukket.	Hold opladningsruten fri.
6	DEEBOT vender tilbage til stationen, før den er færdig med at gøre rent.	Rummet er så stort, at DEEBOT er nødt til at vende tilbage for at genoplade.	Aktiver kontinuerlig rengøring. Du kan få flere oplysninger ved at følge app-instruktionerne.
		DEEBOT kan ikke nå visse områder, der er blokeret af møbler eller barrierer.	Ryd op i området, der skal rengøres ved at placere møbler og små genstande på deres rette plads.
7	DEEBOT kan ikke oplades.	DEEBOT er ikke tændt	Tænd for DEEBOT.
		DEEBOT's opladningskontakter er ikke tilsluttet benene på stationen.	Sørg for, at robotens ladekontakter er sluttet til stationsbenene, og at  blinker. Kontroller, om DEEBOT's opladningskontakter og stationen er snavsede. Rengør disse dele i henhold til instruktionerne i afsnittet [Vedligeholdelse] .
		Stationen er ikke tilsluttet lysnettet.	Sørg for, at stationen er tilsluttet lysnettet.
		Batteriet overoplades, hvis DEEBOT ikke bruges i længere tid.	Det anbefales at bruge DEEBOT regelmæssigt. Hvis batteriet ikke kan oplades, fordi det ikke har været brugt i lang tid, skal du kontakte kundeservice for at få hjælp.
8	Kørslen støjer under rengøring.	Sidebørsterne og hovedbørsten er viklet ind i noget. Støvbeholder og filteret er blokeret.	Det anbefales at rengøre sidebørsterne, hovedbørsten, støvbeholderen, filteret osv. regelmæssigt.
		DEEBOT er i Max-tilstand.	Skift til Standard-tilstand.
9	DEEBOT klemmer sig fast under arbejdet og stopper.	DEEBOT er viklet ind i noget på gulvet (el-ledninger, hængende gardiner, frynser på en tæppekant etc.).	DEEBOT vil selv prøve på forskellig vis at gøre sig fri. Hvis det ikke lykkes, kan du manuelt fjerne hindringerne og starte igen.
		DEEBOT kan sidde fast under møbler med en åbning af tilsvarende højde.	Opstil en fysisk barriere, eller indsæt en virtuel grænse i ECOVACS HOME-appen.

Nr.	Funktionsfejl	Mulige årsager	Løsninger
10	<p>Under rengøring optræder DEEBOT på gale veje, kørselsforstyrrelser, gentagen rengøring, lækage i små områder osv. (Hvis der er et stort område, som ikke er blevet fejlet midlertidigt, vil DEEBOT selv erstatte manglen. Til tider vil DEEBOT bevæge sig ind i et rengjort rum for at finde et område, der ikke er rengjort.)</p>	<p>Genstande som f.eks. ledninger og hjemmesko, der er placeret på gulvet, påvirker DEEBOT's normale drift.</p>	<p>Før rengøring skal du rydde de spredte ledninger, hjemmesko og andre genstande på gulvet. Og sørg for, at evt. spredte genstande på gulvet er så langt væk fra hinanden som muligt. Hvis der er et område, der ikke er rengjort, vil DEEBOT selv korrigerer dette, så undlad at forstyrre (såsom at flytte DEEBOT eller blokere ruten).</p>
		<p>Det kan være, at drivhjulene glider på gulvet, når DEEBOT stiger op ad trin, tærskler og dørtrin, hvilket påvirker dens vurdering af hele husmiljøet.</p>	<p>Det anbefales at lukke døren til dette område og rengøre området separat. Efter rengøring vender DEEBOT tilbage til startpositionen. Føl dig sikker på at bruge den.</p>
		<p>Arbejde på nyvoksede og polerede gulve eller glatte fliser resulterer i mindre friktion mellem de drivende hjul og gulvet.</p>	<p>Vent på, at bonevoksen tørrer, inden du starter rengøringen.</p>
		<p>På grund af forskellige miljøer i hjemmet kan nogle områder ikke rengøres.</p>	<p>Ryd miljøet i hjemmet for at sikre, at DEEBOT kan komme til at gøre rent.</p>
		<p>TrueMapping afstandssensoren er snavset eller blokeret af fremmedlegemer.</p>	<p>Aftør TrueMapping afstandssensoren med en blød klud, eller fjern fremmedlegemer.</p>
11	<p>Video Manager kan ikke åbne eller har ingen skærm</p>	<p>Wi-Fi-forbindelsen faldt ud.</p>	<p>Kontroller status for Wi-Fi-forbindelsen. DEEBOT skal være i et område med et godt Wi-Fi-signal for at aktivere Video Manager.</p>
		<p>Video Manager er ikke godkendt.</p>	<p>Kontroller dit samtykke i fortrolighedspolitikken, før du bruger robotten.</p>
		<p>På grund af netværkets ventetid kan du muligvis ikke åbne Video Manager midlertidigt.</p>	<p>Prøv igen senere.</p>
		<p>AIVI-kameraet er blokeret.</p>	<p>Fjern afskærmningen.</p>
12	<p>Forsinkelse i fjernbetjeningen.</p>	<p>Wi-Fi-signalet er dårligt, hvilket medfører langsom indlæsning af video.</p>	<p>Brug DEEBOT i områder med gode Wi-Fi-signaler.</p>

Nr.	Funktionsfejl	Mulige årsager	Løsninger
13	AIVI-kameraet kan ikke genkende objekter.	Området, der skal rengøres, er ikke oplyst ordentligt.	Smart-genkendelse kræver tilstrækkelig belysning. Sørg for, at de arealer, der skal rengøres, er tilstrækkeligt oplyst.
		AIVI-kameraets linse er snavset eller blokeret.	Rengør linsen med en ren, blød klud, og sørg for, at sensoren ikke er tildækket. Undgå at bruge rengøringsmidler eller rengøringspray under rengøring.
14	Pladen til gulvvaskepuden kan ikke dreje rundt.	Pladen til gulvvaskepuden er blokeret af fremmedlegemer.	Fjern fremmedlegemerne.
15	DEEBOT svarer ikke på stationsinstruktionen.	DEEBOT er for langt væk fra stationen.	Hvis afstanden er for stor, kan ECOVACS HOME-appen også bruges til at betjene DEEBOT.
		DEEBOT og stationen er ikke parret.	Tag stikket ud af stationen, og vent i 10 sekunder før du tilslutter igen. Sluk for robotten, og tænd den så igen. Skub manuelt robotten op til stationen, og sørg for, at opladningsbenene er korrekt tilsluttet. Derefter begynder DEEBOT at oplade, og en stemme fortæller om en korrekt parring.
16	Kunne ikke aktivere børnesikring.	Afbrydelse af kommunikationen mellem stationen og DEEBOT (f.eks.: Lang afstand eller mange skillevægge)	Flyt DEEBOT hen i nærheden af stationen for at sikre problemfri kommunikation, og aktiver derefter Børnesikring.
17	Drivhjulene er blokeret.	Drivhjulene er blokeret af fremmedlegemer.	Drej dem, og tryk på drivhjulene for at kontrollere, om der er fremmedlegemer i eller de sidder fast. Hvis der er fremmedlegemer, skal de fjernes i tide. Hvis problemet vedvarer, bedes du kontakte Kundeservice for at få hjælp.

Nr.	Funktionsfejl	Mulige årsager	Løsninger
18	Når vandet i rengøringsvasken er fuldt og ikke kan tømmes ud, rapporterer stemmen, at rengøringsvasken er fuld.	Tanken til snavset vand er ikke monteret korrekt.	Tryk på tanken til snavset vand for at sikre, at den er korrekt monteret.
		Tætningspropperne i tanken til snavset vand er ikke monteret korrekt.	Sørg for at kontrollere, at tætningspropperne er monteret korrekt.
		Stationen kan ikke dræne vand på normal vis.	Tryk to gange på  for at se, om stationen kan trække vandet op ordentligt. Hvis problemet opstår under gulvvaskepudernes rengøringsproces, skal du trykke og holde  nede for at afslutte opgaven og derefter dobbeltrykke  for at se, om stationen kan trække vandet op korrekt. Hvis vandet er trukket op korrekt, skal du tørre sensoren for vandoverløb på rengøringsvasken. Hvis stationen ikke trækker vand op, skal du kontrollere rummet mellem tanken til snavset vand og stationen for fremmedlegemer og rengøre det.
		Sugeporten på rengøringsvasken er blokeret af fremmedlegemer.	Sørg for, at der ikke er fremmedlegemer i sugeporten på rengøringsvasken.
		Stemmedelegationen eksisterer stadigvæk, når du har forsøgt ovenstående løsninger.	Tag stikket ud af stationen, og sæt stikket i igen. Hvis problemet fortsætter, skal du kontakte kundeservice for at få hjælp.

Tekniske specifikationer

Model	DBX23
Nominel indgang	20 V \equiv 2 A
Clean-stationsmodel	CH2128
Nominel indgang (opladning)	220-240 V \sim 50-60 Hz 0,3 A
Effekt (Ved tørring)	100 W
Nominel udgang	20 V \equiv 2 A
Frekvensbånd	2400-2483,5 MHz
Netværkets standby-strømforbrug	Mindre end 2,00 W

* Wi-Fi-modulets udgangseffekt er mindre end 100 mW.

Bemærk: Tekniske og designspecifikationer kan ændres aht. løbende produktforbedringer.

Se mere tilbehør på <https://www.ecovacs.com/global>.

Ecovacs Robotics Co., Ltd.

No.518 Songwei Road, Wusongjiang Industry Park, Guoxiang Street,
Wuzhong District, Suzhou, Jiangsu, China.