



DEEBOT X1 OMNI

Brugervejledning

Vigtige sikkerhedsforskrifter

VIGTIGE SIKKERHEDSFORSKRIFTER

Når du bruger et elektrisk apparat, skal grundlæggende sikkerhedsforanstaltninger altid følges, herunder følgende:

LÆS ALLE FORSKRIFTERNE, FØR DU TAGER APPARATET I BRUG OPBEVAR DISSE FORSKRIFTER

1. Dette apparat kan bruges af børn i alderen fra 8 år og opefter og personer med nedsatte fysiske, sanse- eller mentale evner eller manglende erfaring og viden, hvis de er blevet vejledt eller instrueret i apparatets anvendelse på en sikker måde og forstår farerne, der er involveret. Børn må ikke lege med apparatet. Rengøring og vedligeholdelse må ikke foretages af børn uden opsyn.
2. Ryd området, der skal rengøres. Fjern netledninger og små genstande, som kan blive viklet ind i apparatet. Skub tæppefrynser ind under tæppet, og løft ting som gardiner og bordduge væk fra gulvet.
3. Hvis der er et niveaufald i området, der skal rengøres pga. trin eller en trappe, skal du betjene apparatet for at sikre, at det ikke falder ud over kanten. Det kan blive nødvendigt at anbringe en fysisk barriere ved kanten for at hindre apparatet i at falde. Sørg for, at den fysiske barriere ikke medfører risiko for at snuble.
4. Brug kun apparatet som beskrevet i denne vejledning. Brug kun tilbehør, der anbefales eller sælges af producenten.
5. Tjek, at netspændingskilden svarer til spændingen, der er markeret på OMNI-stationen.
6. KUN til INDENDØRS husholdningsbrug. Brug ikke apparatet udendørs, eller i kommercielle eller industrielle miljøer.
7. Brug kun det originale, genopladelige batteri og OMNI-stationen, der fulgte med apparatet fra producenten. Ikke-genopladelige batterier må IKKE anvendes.
8. Brug ikke apparatet uden støvbeholder og/eller uden at filtrene er på plads.
9. Brug ikke apparatet i et område, hvor der er tændte stearinlys eller skrøbelige genstande.
10. Brug ikke apparatet i ekstremt varme eller kolde omgivelser (under -5 °C/23 °F eller over 40 °C/104 °F).

11. Hold hår, løs beklædning, fingre og alle dele af kroppen væk fra alle åbninger og bevægelige dele.
12. Brug ikke apparatet i et rum, hvor et spædbarn eller barn sover.
13. Brug ikke apparatet på våde overflader eller overflader dækket af vand.
14. Brug ikke apparatet til at opsamle store genstande såsom sten, store stykker papir eller genstande, der kan blokere for apparatet.
15. Brug ikke apparatet til at opsamle brændbart eller letantændeligt materiale, såsom benzin, toner til printere eller kopimaskiner eller på steder, hvor disse kan være til stede.
16. Brug ikke apparatet til at opsamle noget, der brænder eller ryger, såsom cigaretter, tændstikker, varm aske eller noget, der kan forårsage brand.
17. Put ikke genstande ind i indsugningsåbningen. Brug ikke apparatet, hvis indsugningsåbningen er tilstoppet. Hold indsugningsåbningen fri for støv, fnuller, hår eller andet, der kan reducere luftstrømmen.
18. Pas på ikke at beskadige netledningen. Træk ikke i eller bær apparatet eller OMNI-stationen i netledningen, brug ikke netledningen som håndtag, luk ikke en dør med netledningen eller træk ikke netledningen rundt om en skarp kant eller et hjørne. Køb ikke apparatet hen over netledningen. Hold netledningen væk fra varme overflader.
19. Hvis netledningen er beskadiget, skal den udskiftes af producenten eller dennes serviceagent for at undgå enhver risiko.
20. Brug ikke OMNI-stationen, hvis den er beskadiget. Strømforsyningen må ikke blive repareret og må ikke bruges længere, hvis den er beskadiget eller defekt.
21. Brug ikke en beskadiget netledning eller stik. Brug ikke apparatet eller OMNI-stationen, hvis de ikke fungerer korrekt, er blevet tabt, beskadiget, efterladt udendørs eller har været i kontakt med vand. Apparatet skal repareres af producenten eller dennes serviceagent for at undgå enhver risiko.
22. Sluk på kontakten, inden rengøring eller vedligeholdelse af apparatet.
23. Stikproppen skal fjernes fra beholderen før rengøring eller vedligeholdelse af OMNI-stationen.

24. Fjern apparatet fra OMNI-stationen, og sluk på apparatets tænd/sluk-knap, før du fjerner batteriet til bortskaffelse af apparatet.
25. Batteriet skal fjernes og bortskaffes i henhold lokale love og regulativer før bortskaffelse af apparatet.
26. Bortskaf brugte batterier i overensstemmelse med lokale love og regulativer.
27. Brænd ikke apparatet, hvis det er slemt beskadiget. Batterierne kan eksplodere i kontakt med ild.
28. Hvis du ikke skal bruge OMNI-stationen i længere tid, skal du tage stikket ud af stikkontakten.
29. Apparatet skal bruges i overensstemmelse med anvisningerne i denne brugervejledning. ECOVACS ROBOTICS kan ikke holdes ansvarlig for eller hæfte for eventuelle skader på ting eller personer som følge af ukorrekt brug.
30. Robotten indeholder batterier, der kun må udskiftes af kvalificerede personer. Kontakt Kundeservice for at få udskiftet batteriet.
31. Hvis robotten ikke skal anvendes i længere tid, skal den slukkes før opbevaring og OMNI-stationens netledning skal tages ud af

stikkontakten.

32. **ADVARSEL:** I forbindelse med opladning af batteriet må du kun bruge den aftagelige strømforsyningsenhed CH2103, der leveredes sammen med apparatet.

For at leve op til kravene til EF-stråling skal en adskillelsesafstand på 20 cm eller mere mellem enhed og personer overholdes under brug af enheden.

For at sikre overholdelse kan vi ikke anbefale brug af enheden, hvis tættere på end denne afstand. Antennen, der anvendes til denne sender må ikke være anbragt sammen med nogen anden antenne eller sender.

Opdatering af enheden

Nogle enheder opdateres typisk hver anden måned, men er ikke altid så specifikke. Nogle enheder, især de, der blev solgt for mere end tre år siden, vil kun blive opdateret, hvis der findes og rettes en kritisk sårbarhed.

	Klasse II
	Kortslutningssikker, sikkerhedsisoleret transformator
	Strømforsyning, der kan skifte tilstand
	Kun til brug indendørs
	Jævnstrøm
	Vekselstrøm

Gælder i EU-lande

Oplysninger om CE-erklæring om konformitet kan ses her <https://www.ecovacs.com/global/compliance>.

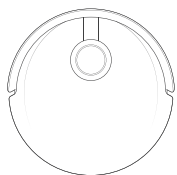


Korrekt bortskaffelse af dette produkt.

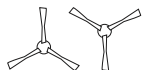
Denne mærkat angiver, at dette produkt ikke må bortskaffes sammen med andet husholdningsaffald i hele EU. For at undgå mulig skade på miljøet eller menneskers sundhed pga. ukontrolleret bortskaffelse af affald skal det genbruges for at fremme et bæredygtigt genbrug af materielle ressourcer. For at kunne genbruge dit apparat skal du anvende returnerings- og indsamlingsordningerne eller kontakte forhandleren, som du købte apparatet af. De kan genbruge produktet på sikker vis.

Fjernovervågning er til absolut privat brug af ikke-offentlige, private ejede steder til ren selvbeskyttelse og kun til enkeltkontrol. Vær opmærksom på de lokale, juridiske forpligtelser i forbindelse med databeskyttelse i tilfælde af brug. Ingen overvågning af offentlige steder, især med hemmelig hensigt og/eller fra arbejdsgiverens side uden berettigede grunde. En sådan uberettiget brug er kun på brugerens risiko og ansvar.

Pakkens indhold



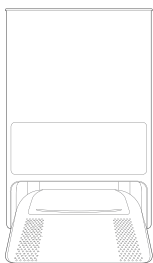
Robot



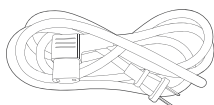
Dobbelte sidebørster



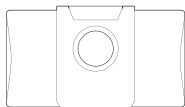
Vaskbare gulvvaskepuder



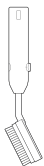
OMNI-station



Netledning



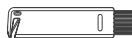
Støvpose



Rengøringsbørste



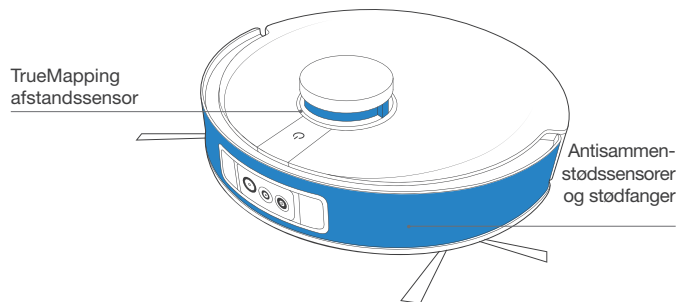
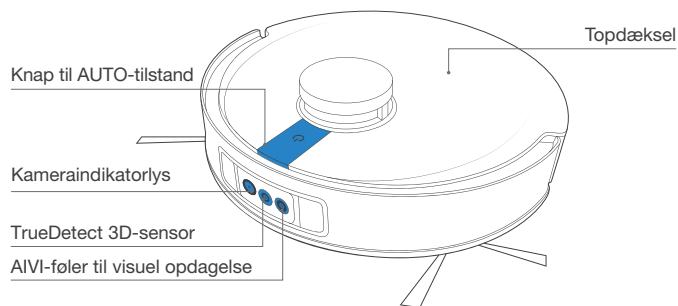
Brugervejledning



Flerfunktions-
rengøringsværktøj

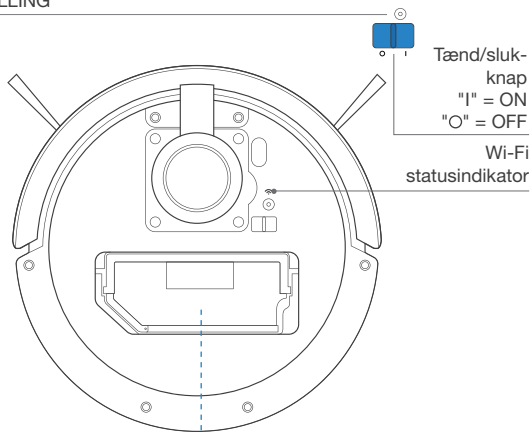
Produktdiagram

Robot

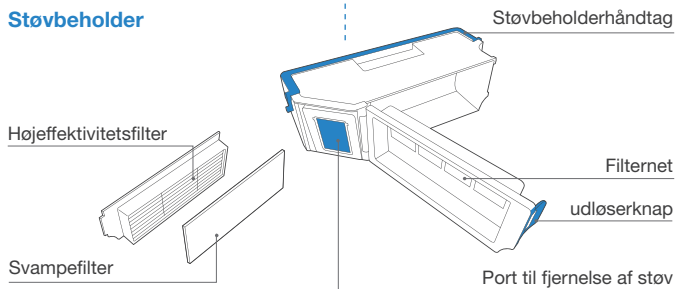


Bemærk: Figurer og illustrationer er kun vejledende og kan afvige fra dit produkts udseende. Produktdesign og specifikationer kan ændres uden varsel.

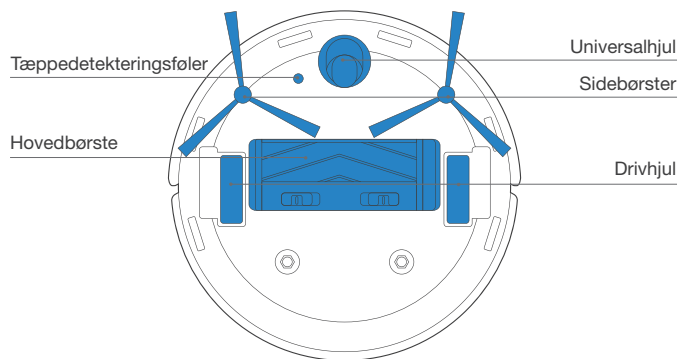
Knap til NULSTILLING



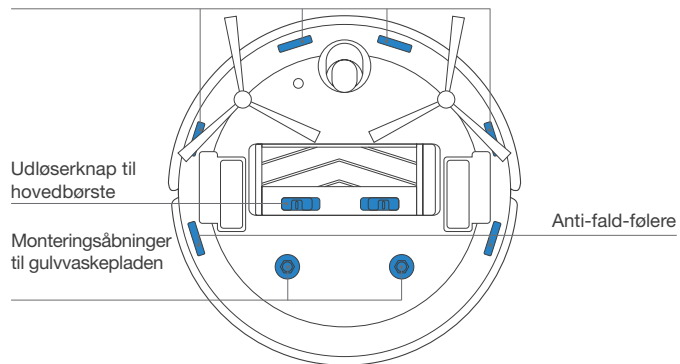
Støvbeholder



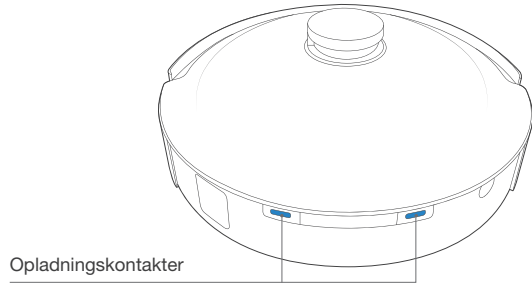
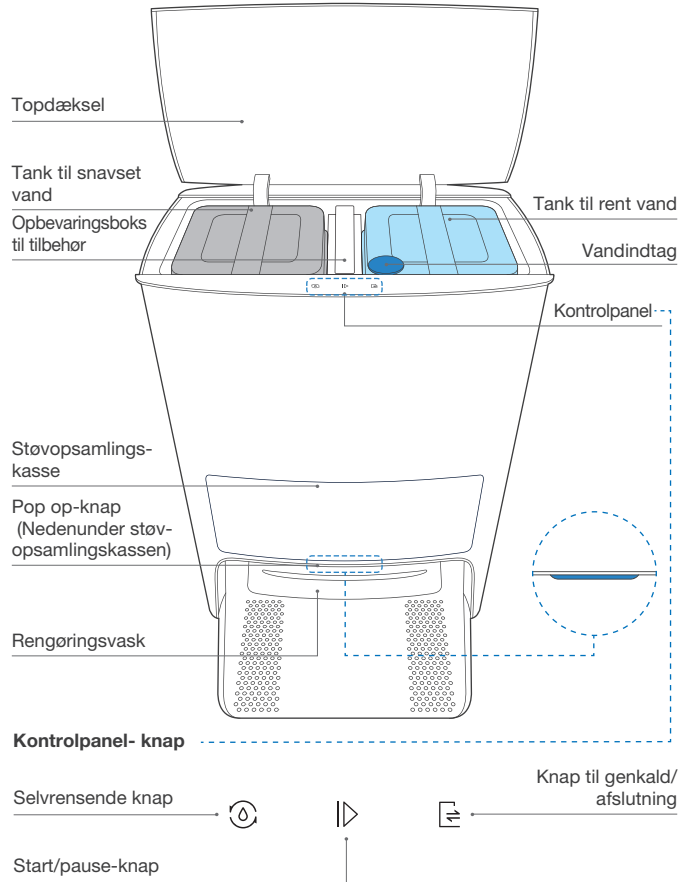
Set nedefra



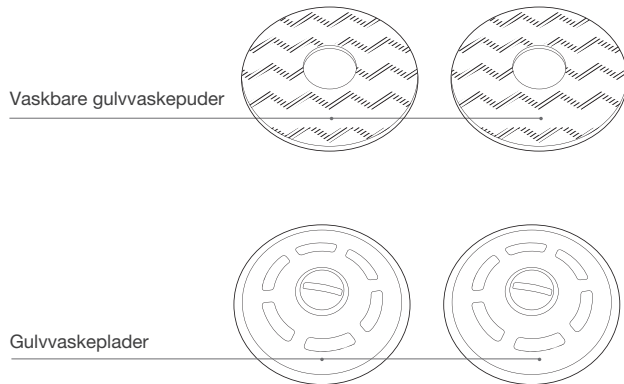
Anti-fald-folere



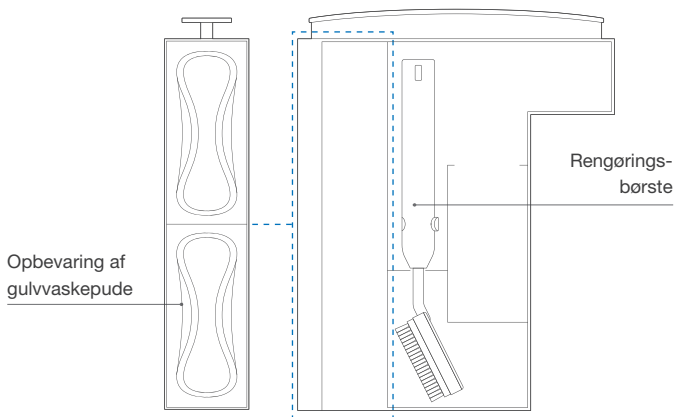
OMNI-station



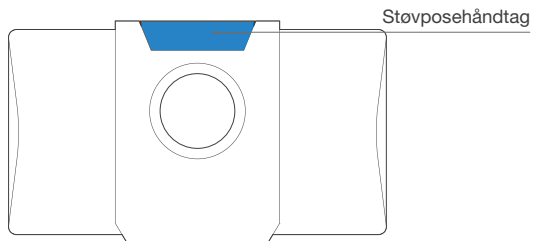
Plade til gulvaskepude



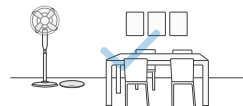
Opbevaringsboks til tilbehør



Støvpose



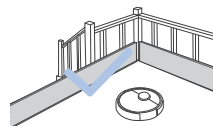
Bemærkninger før rengøring



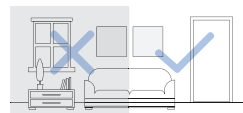
Ryd op i området, der skal rengøres ved at placere møbler, såsom stole, på deres rette plads.



Ved første brug skal du sørge for, at alle værelsesdøre er åbne for at hjælpe DEEBOT med at udforske dit hus fuldt ud.



Det kan blive nødvendigt at anbringe en fysisk barriere ved kanten for at hindre apparatet i at falde ud over kanten.



Sørg for, at områder, der skal rengøres, er godt oplyste, så visuel registrering fungerer korrekt. Fjern netledninger og små genstande fra gulvet for at sikre en effektiv rengøring.



Fjern genstande, herunder ledninger, tøj og tøfler osv. fra gulvet for at forbedre rengøringseffektiviteten.



Rengør AIVI-visuelle registreringssensor og TrueMapping afstandssensor med en ren klud, og undgå at bruge rengøringsmidler eller rengøringspray.



Før brug af produktet på et tæppe med frynsekanter bedes du folde tæppekanterne ind under tæppet.



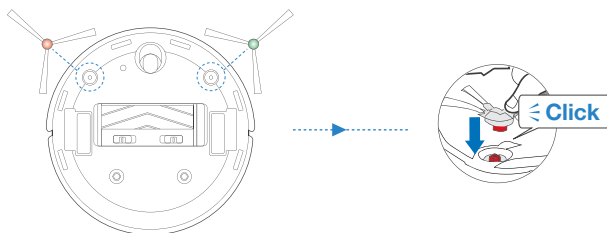
Undlad venligst at stå på trange steder, såsom gangarealer, og sørg for ikke at blokere registreringssensoren.

Kvikstart

Før du anvender DEEBOT, skal du fjerne al beskyttelsesfilm eller beskyttelsesstrimler på DEEBOT og OMNI-stationen.

Installation af sidebørste

Sørg for, at farven på sidebørsten er i overensstemmelse med farven på monteringsrillen.



ECOVACS HOME-app

For at få glæde af alle tilgængelige funktioner anbefales det at betjene din DEEBOT via ECOVACS HOME-appen.

Før du starter, skal du sikre dig, at:

- Din mobiltelefon er tilsluttet et Wi-Fi-netværk.
- 2,4 GHz eller 2,4/5 GHz-båndets trådløse signal er aktiveret på din router.
- Wi-Fi-indikatorlyset på DEEBOT blinker langsomt.



WiFi-indikatorlys

	Blinker langsomt	Wi-Fi afbrudt eller venter på W-Fi-forbindelse
	Blinker hurtigt	Opretter forbindelse til Wi-Fi
	Konstant	Forbundet til Wi-Fi

Wi-Fi-forbindelse

Før opsætning af Wi-Fi skal du sikre, at DEEBOT, mobiltelefon og Wi-Fi-netværk opfylder følgende krav:

Krav til DEEBOT og mobiltelefon

- DEEBOT er fuldt opladet, og strømkontakten er tændt.
- Wi-Fi-statuslys blinker langsomt.
- Deaktiver mobiltelefonens mobildata (du kan slå dem til igen efter opsætning).

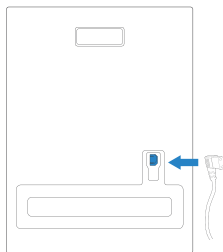
Krav til Wi-Fi-netværk

- Du bruger et 2,4 GHz eller 2,4/5 GHz blandet netværk.
- Din router understøtter 802.11b/g/n og IPv4 protokollen.
- Du bruger ikke et VPN (Virtual Private Network) eller en proxyserver.
- Brug ikke et skjult netværk.
- WPA og WPA2 bruger TKIP, PSK, AES/CCMP-kryptering.
- WEP EAP (Enterprise Authentication Protocol) understøttes ikke.
- Brug Wi-Fi-kanaler 1-11 i Nordamerika og kanalerne 1-13 uden for Nordamerika (du henvises til det lokale myndighedsorgan).
- Hvis du anvender en netværksudvider/repeater, skal netværksnavnet (SSID) og adgangskoden være de samme som på dit primære netværk.

Vær opmærksom på, at realisering af intelligente funktioner som fjernstart, stemmeinteraktion, 2D/3D-kortvisning og styringsindstillinger samt personlig rengøring (afhængigt af forskellige produkter) kræver, at brugerne downloader og bruger ECOVACS HOME-appen, som hele tiden opdateres. Du skal acceptere vores politik om beskyttelse af personlige oplysninger og brugeraftale, før vi kan behandle nogle af dine grundlæggende og nødvendige oplysninger og gøre det muligt for dig at betjene produktet. Hvis du ikke er enig i vores politik om beskyttelse af personlige oplysninger og brugeraftale, kan nogle af de førnævnte intelligente funktioner ikke udføres via ECOVACS HOME-appen, men du kan stadig bruge produktets grundlæggende funktioner til manuel betjening.

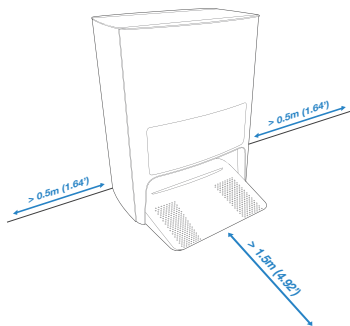
Opladning af DEEBOT

1 Saml OMNI-stationen



2 Anbringelse af OMNI-stationen

Hold området omkring stationen frit for genstande og reflekterende overflader.

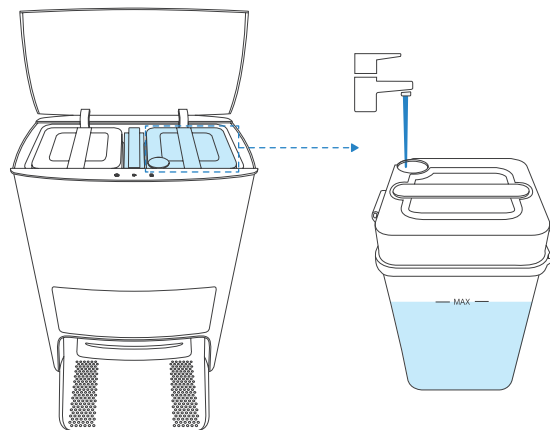


* Hvis der er reflekterende genstande som f.eks. spejle og reflekterende fodpaneler i nærheden af stationen, skal de nederste 14 cm af disse være dækket.

Placer ikke stationen i direkte sollys.

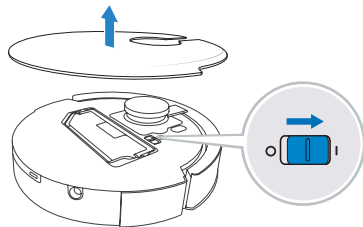
Det anbefales at placere stationen på det hårde gulv for at opleve alle robotens funktioner.

3 Hæld vand på vandtanken



Bemærk: Det anbefales at bruge ECOVACS DEEBOT med rengøringsopløsning (solgt separat). Brug af en anden rengøringsopløsning kan forårsage DEEBOT-glidning, vandtanktilstopning og andre problemer.

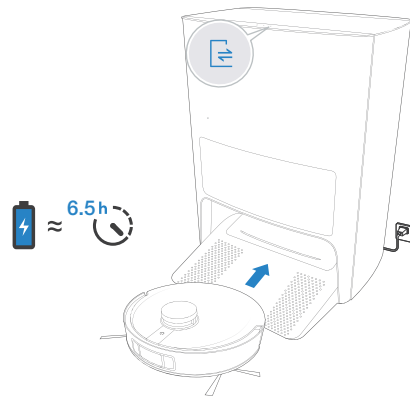
4 Tænd



Bemærk: I = Tændt, O = Slukket

DEEBOT kan ikke oplades, når den er slukket.

5 Opladning af DEEBOT



Det anbefales, at DEEBOT starter rengøringen fra stationen. Flyt ikke stationen under rengøringen.

Betjening af DEEBOT

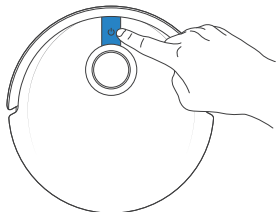
Når du opretter et kort for første gang, skal du følge DEEBOT for at hjælpe med at fjerne evt. mindre problemer.

DEEBOT kan f. eks. sidde fast under møblerne. Se følgende løsninger:

- ① Løft om muligt møblerne.
- ② Tildæk den nederste del af møblerne.
- ③ Opstil en virtuel grænse via appen.

1 Start

Tryk på  på DEEBOT eller  på OMNI-stationen for at starte

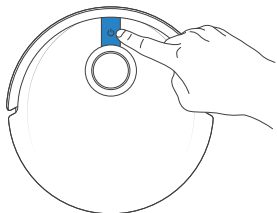


Bemærk:

1. Første gang, du gør rent, skal du sørge for, at DEEBOT er fuldt opladet.
2. Det anbefales ikke at montere plader til gulvask ved første rengøring.


2 Pause/Vågn op

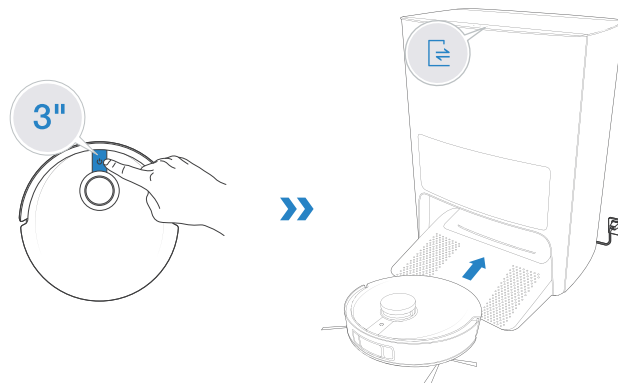
Tryk på  på DEEBOT eller  på OMNI-stationen for at sætte på pause.



Bemærk: Indikatorlyset slukker, når robotten er sat på pause i et par minutter. Tryk på AUTO-tilstandsknappen på DEEBOT for at vække robotten.

3 Tilbage til stationen

Tryk på  i 3 sekunder for at afslutte den aktuelle opgave. Tryk på  for at kalde DEEBOT tilbage til OMNI-stationen.

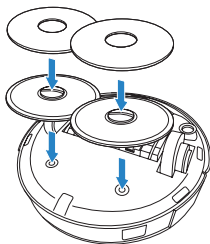


Bemærk: Når DEEBOT ikke gør rent, anbefales det at holde den tændt og blive opladet.



Gulvask

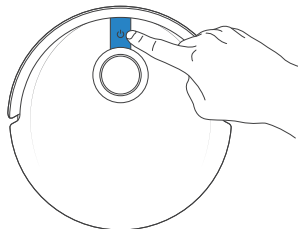
1. Beholderen i DEEBOT kan automatisk genopfyldes via OMNI-stationen.
2. Brug ikke gulvaskesystemet på gulvtæpper.

1 Fastgør vaskepuderne på pladerne hertil.



2 Gulvask

Tryk på  på DEEBOT eller  på OMNI-stationen for at starte gulvvasken



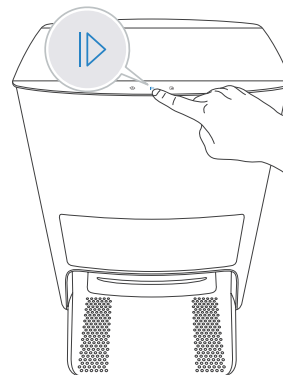
Bemærk:

1. Hvis du vil forlænge beholderens levetid, må de vaskbare puder ikke fjernes for ofte.
2. Brug ikke en klud eller andre genstande til at ridse gulvvaskepladerne.
3. Når ECOVACS HOME-appen gør opmærksom på, at gulvvaskepuderne skal udskiftes, skal de udskiftes inden længe.

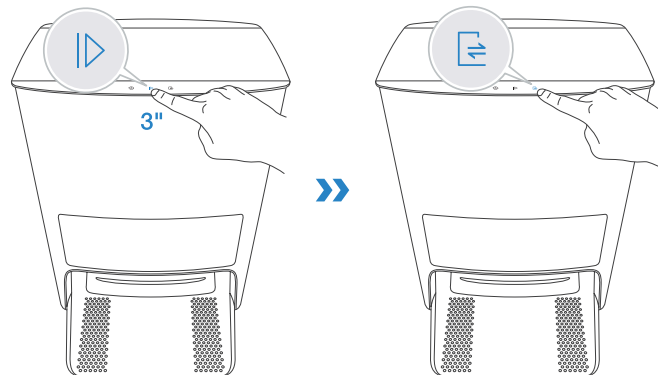
Undersøg mere tilbehør i ECOVACS HOME-appen eller på <https://www.ecovacs.com/global>.

OMNI-station

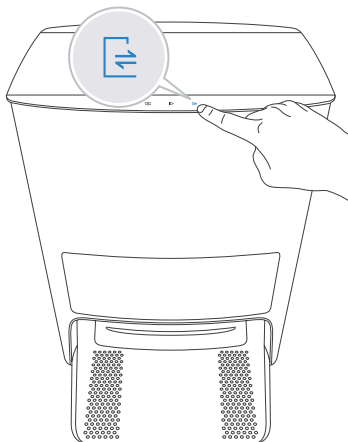
1 Start/Sæt DEEBOT på pause



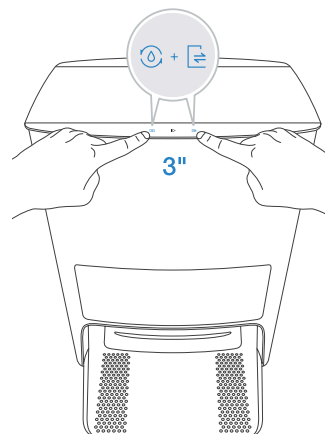
2 Kald DEEBOT tilbage



3 Styr DEEBOT til udgangen fra OMNI-stationen



4 Børnesikring til/fra



Når Børnesikring er aktiveret, låses den berøringfølsomme tast på DEEBOT og stationen for at garantere sikkerheden. Gentag det samme trin for at deaktivere børnesikringen.

Regelmæssig vedligeholdelse

For at holde DEEBOT kørende med optimal ydeevne skal du udføre vedligeholdelse og udskifte dele i henhold til følgende hyppigheder.

Robotdel	Vedligeholdelsesfrekvens	Udskiftningsfrekvens
Vaskbar gulvvaskepude	/	Hver 1-2 måneder
Støvpose	/	Udskift, når du bliver bedt om det
Sidebørste	Hver anden uge	Hver 3-6 måneder
Hovedbørste	Ugentligt	Hver 6-12 måneder
Svampefilter/ Højeffektivitetsfilter	Ugentligt	Hver 3-6 måneder
TrueDetect 3D-sensor AIVI-føler til visuel opdagelse TrueMapping afstandssensor Universalhjul Anti-fald-følere Stødfanger Opladningskontakter OMNI-stationens ben	Ugentligt	/
Rengøringsvask	Hver anden uge	/
Tank til rent vand	Hver tredje måned	/
Tank til snavset vand	Efter hver gulvvask	/
Støvsamlingskasse	En gang om måneden	/
OMNI-station	En gang om måneden	/

Før rengøring og vedligeholdelse af DEEBOT skal du slukke robotten og tage OMNI-stationen ud af stikkontakten.

Et alsidigt rengøringsværktøj medfølger for at lette rengøringen. Vær forsigtig. Dette værktøj har skarpe kanter.

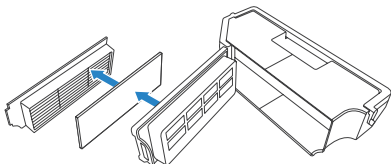
Bemærk: ECOVACS producerer forskellige udskiftningsdele og tilbehør. Kontakt Kundeservice for at få yderligere oplysninger om udskiftningsdele.

Vedligeholdelse af støvbeholder og filtre

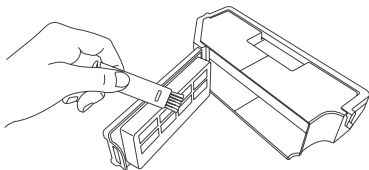
1



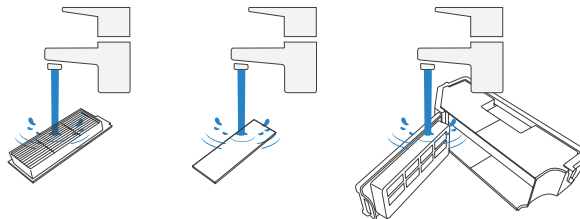
2



3



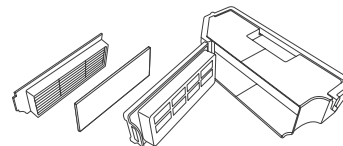
4



Bemærk:

1. Skyl filteret med vand, som vist ovenfor.
2. Brug ikke en finger eller en børste til at rengøre højeffektivitetsfilteret.

5

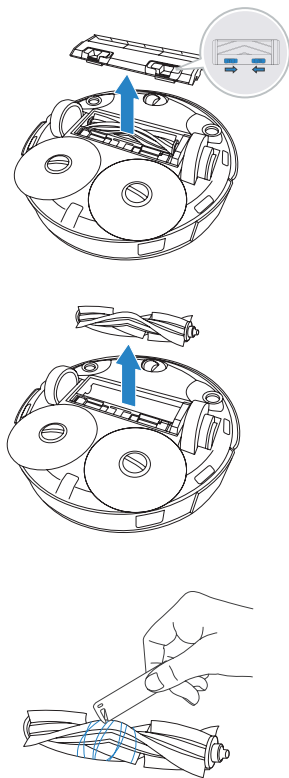


Bemærk:

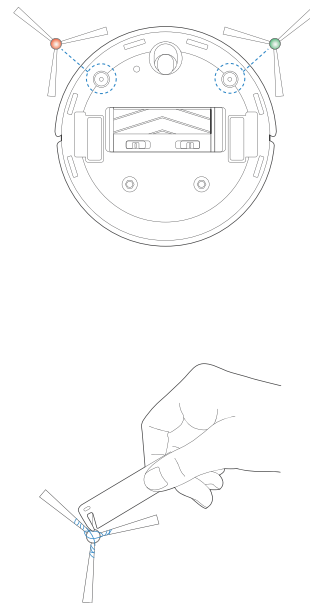
Lad filteret tørre helt før brug igen.
Undersøg mere tilbehør i ECOVACS HOME-appen eller på <https://www.ecovacs.com/global>.

Vedligeholdelse af hovedbørste og sidebørster

Hovedbørste

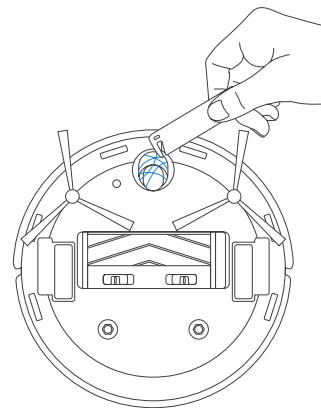
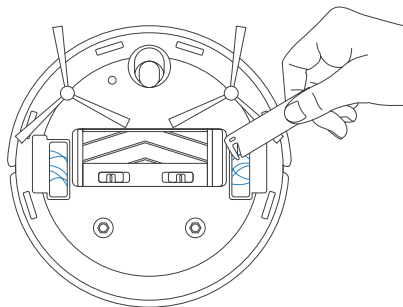
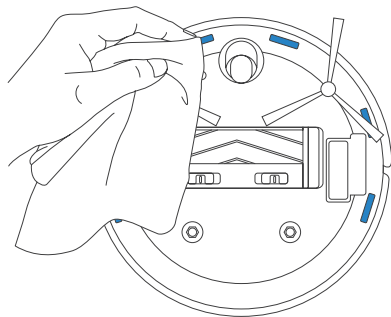
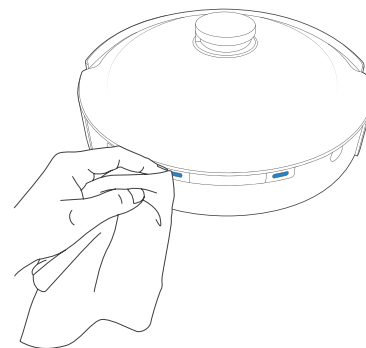
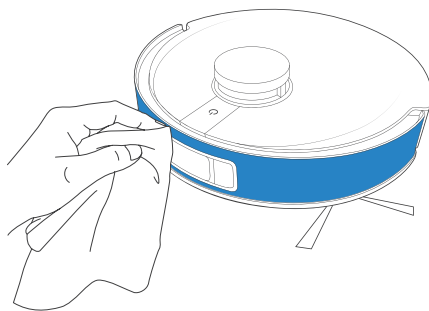
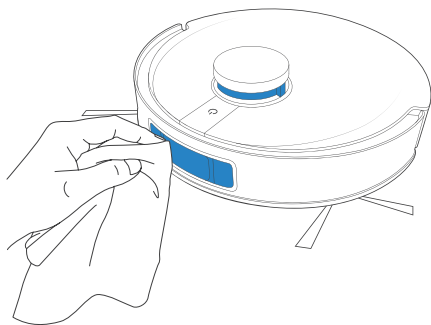


Sidebørster



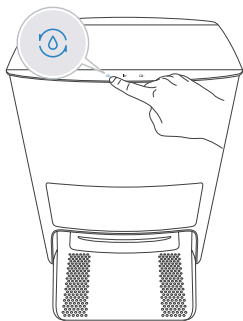
Vedligeholdelse af andre komponenter

Bemærk: Aftør komponenterne med en ren, tør klud. Undlad at bruge rengøringspray eller andre rengøringsmidler.

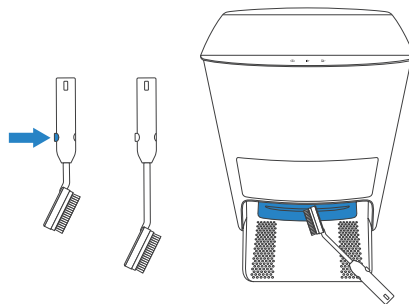


Vedligeholdelse af OMNI-stationen

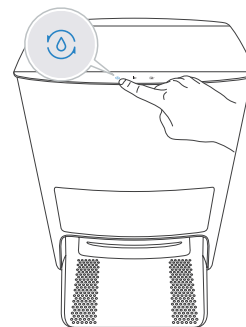
1 Tilsæt vand til rengøringsvasken



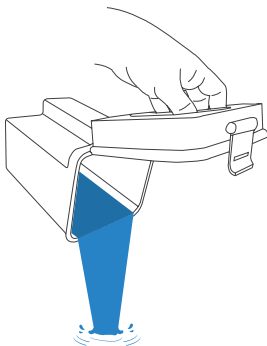
2 Rengøring af rengøringsvasken



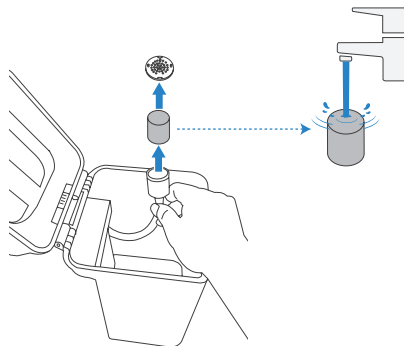
3 Hæld vandet fra rengøringsvasken



4 Tøm tanken til snavset vand



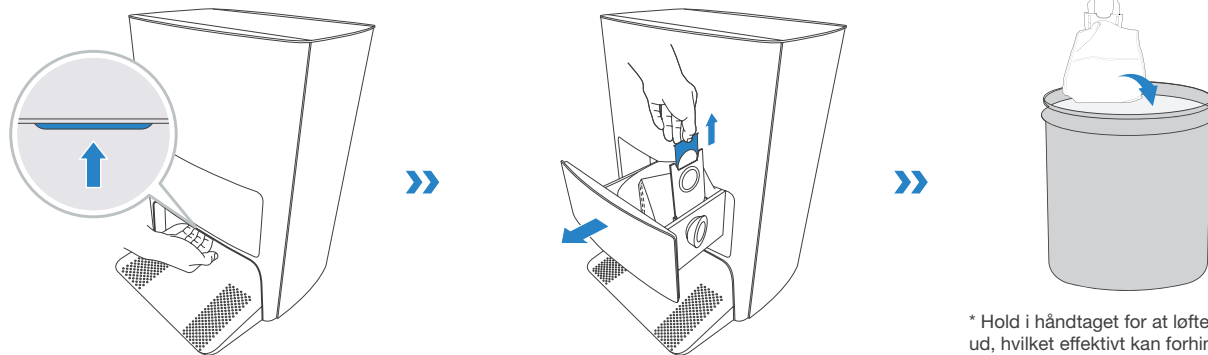
5 Rengør filteret til tanken med rent vand



Vedligeholdelse af støvposen

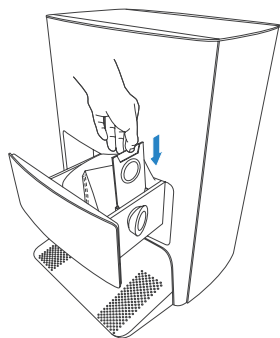
Før rengøring og vedligeholdelse af DEEBOT skal du slukke robotten og tage OMNI-stationen ud af stikkontakten.

1 Bortskaf støvposen

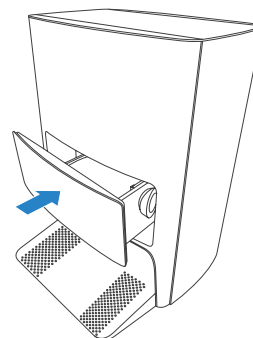


* Hold i håndtaget for at løfte støvposen ud, hvilket effektivt kan forhindre støvudslip.

2 Rengør støvopsamlingskassen med en tør klud og isæt en ny støvpose



3 Luk støvopsamlingskassen






Fejlfinding

Nr.	Funktionsfejl	Mulige årsager	Løsninger
1	DEEBOT kan ikke få forbindelse til ECOVACS HOME-appen.	Forkert Wi-Fi brugernavn eller adgangskode indtastet.	Indtast det korrekte hjemme-Wi-Fi brugernavn og adgangskode.
		DEEBOT er uden for hjemme-Wi-Fi-signalets rækkevidde.	Sørg for, at DEEBOT er inden for rækkevidden af dit hjemme-Wi-Fi signal.
		DEEBOT står ikke med konfigurationsstatus.	Sørg for, at DEEBOT er tilsluttet strømforsyningen og tændt. Åbn dækslet, og tryk på knappen RESET (nulstilling). DEEBOT vil derefter gå i konfigureringsstatus, når du hører en stemmemeddelelse.
		Forkert app installeret.	Download og installer ECOVACS Home-appen.
		Bruger ikke et 2,4 GHz eller 2,4/5 GHz blandet netværk.	DEEBOT understøtter ikke 5G netværk. • Brug et 2,4 GHz eller 2,4/5 GHz blandet netværk.
2	Kortet er gået tabt.	Kortet kan gå tabt, hvis du flytter DEEBOT under rengøring.	Flyt DEEBOT hen til forsiden af stationen for at hente kortet. Find det gendannede kort i Kortstyring, og tryk på "brug dette kort" for at genanvende det. Hvis problemet fortsætter, efter at du har prøvet ovenstående løsninger, skal du genstarte kortlægningen.
3	Kan ikke oprette møbelkort på appen.	DEEBOT begynder ikke rengøringen fra stationen.	DEEBOT skal begynde rengøringen fra stationen.
		Flytning af DEEBOT under rengøring kan medføre, at kortet går tabt.	Under rengøring må DEEBOT ikke flyttes så langt som overhovedet muligt.
		Automatisk rengøring er ikke fuldført.	Sørg for, at DEEBOT automatisk vender tilbage til stationen efter rengøring.
4	DEEBOT sidebørsterne falder af under brug.	Sidebørsterne er ikke korrekt monteret.	Sørg for, at sidebørsterne klikker på plads under montering.

Nr.	Funktionsfejl	Mulige årsager	Løsninger
5	Intet signal blev fundet. Kan ikke vende tilbage til stationen.	Stationen er placeret forkert.	Placer stationen korrekt i henhold til instruktionerne i [Opladning af DEEBOT] afsnittet.
		Stationen er ikke tændt eller er flyttet manuelt.	Tjek, om stationen er tilsluttet strømforsyningen. Flyt ikke stationen manuelt.
		DEEBOT begynder ikke rengøringen fra stationen.	Det anbefales, at DEEBOT starter rengøringen fra stationen.
		Opladningsruten er blokeret. Eksempel: døren til rummet i stationen er lukket.	Hold opladningsruten fri.
6	DEEBOT vender tilbage til stationen, før den er færdig med at gøre rent.	Rummet er så stort, at DEEBOT er nødt til at vende tilbage for at genoplade.	Aktiver kontinuerlig rengøring. Du kan få flere oplysninger ved at følge app-instruktionerne.
		DEEBOT kan ikke nå visse områder, der er blokeret af møbler eller barrierer.	Ryd op i området, der skal rengøres ved at placere møbler og små genstande på deres rette plads.
7	DEEBOT kan ikke oplades.	DEEBOT er ikke tændt	Tænd for DEEBOT.
		DEEBOT's opladningskontakter er ikke tilsluttet benene på stationen.	Sørg for, at robotens ladekontakter er sluttet til stationsbenene, og at knappen for AUTOMATISK tilstand blinker. Kontroller, om DEEBOT's opladningskontakter og stationen er snavsede. Rengør disse dele i henhold til instruktionerne i afsnittet [Vedligeholdelse] .
		Stationen er ikke tilsluttet lysnettet.	Sørg for, at stationen er tilsluttet lysnettet.
		Batteriet overoplades, hvis DEEBOT ikke bruges i længere tid.	Det anbefales at bruge DEEBOT regelmæssigt. Hvis batteriet ikke kan oplades, fordi det ikke har været brugt i lang tid, skal du kontakte kundeservice for at få hjælp.
8	Kørslen støjer under rengøring.	Sidebørsterne og hovedbørsten er viklet ind i noget. Støvbeholder og filteret er blokeret.	Det anbefales at rengøre sidebørsterne, hovedbørsten, støvbeholderen, filteret osv. regelmæssigt.
		DEEBOT er i Max-tilstand.	Skift til Standard-tilstand.
9	DEEBOT klemmer sig fast under arbejdet og stopper.	DEEBOT er viklet ind i noget på gulvet (el-ledninger, hængende gardiner, frynser på en tæppekant etc.).	DEEBOT vil selv prøve på forskellig vis at gøre sig fri. Hvis det ikke lykkes, kan du manuelt fjerne hindringerne og starte igen.
		DEEBOT kan sidde fast under møbler med en åbning af tilsvarende højde.	Opstil en fysisk barriere, eller indsæt en virtuel grænse i ECOVACS HOME-appen.

Nr.	Funktionsfejl	Mulige årsager	Løsninger
10	Under rengøring optræder DEEBOT på gale veje, kørselsforstyrrelser, gentagen rengøring, lækage i små områder osv. (Hvis der er et stort område, som ikke er blevet fejlet midlertidigt, vil DEEBOT selv erstatte manglen. Til tider vil DEEBOT bevæge sig ind i et rengjort rum for at finde et område, der ikke er rengjort.)	Genstande som f.eks. ledninger og hjemmesko, der er placeret på gulvet, påvirker DEEBOT's normale drift.	Før rengøring skal du rydde de spredte ledninger, hjemmesko og andre genstande på gulvet. Og sørg for, at evt. spredte genstande på gulvet er så langt væk fra hinanden som muligt. Hvis der er et område, der ikke er rengjort, vil DEEBOT selv korrigere dette, så undlad at forstyrre (såsom at flytte DEEBOT eller blokere ruten).
		Det kan være, at drivhjulene glider på gulvet, når DEEBOT stiger op ad trin, tærskler og dørtrin, hvilket påvirker dens vurdering af hele husmiljøet.	Det anbefales at lukke døren til dette område og rengøre området separat. Efter rengøring vender DEEBOT tilbage til startpositionen. Føl dig sikker på at bruge den.
		Arbejde på nyvoksede og polerede gulve eller glatte fliser resulterer i mindre friktion mellem de drivende hjul og gulvet.	Vent på, at bonevoksen tørrer, inden du starter rengøringen.
		På grund af forskellige miljøer i hjemmet kan nogle områder ikke rengøres.	Ryd miljøet i hjemmet for at sikre, at DEEBOT kan komme til at gøre rent.
		TrueMapping afstandssensoren er snavset eller blokeret af fremmedlegemer.	Aftør TrueMapping afstandssensoren med en blød klud, eller fjern fremmedlegemer.
11	Video Manager kan ikke åbne eller har ingen skærm	Wi-Fi-forbindelsen faldt ud.	Kontroller status for Wi-Fi-forbindelsen. DEEBOT skal være i et område med et godt Wi-Fi-signal for at aktivere Video Manager.
		Video Manager er ikke godkendt.	Kontroller dit samtykke i fortrolighedspolitikken, før du bruger robotten.
		På grund af netværkets ventetid kan du muligvis ikke åbne Video Manager midlertidigt.	Prøv igen senere.
		AIVI Visual Detection sensoren er blokeret.	Fjern afskærmningen.
12	Forsinkelse i fjernbetjeningen.	Wi-Fi-signalet er dårligt, hvilket medfører langsom indlæsning af video.	Brug DEEBOT i områder med gode Wi-Fi-signaler.

Nr.	Funktionsfejl	Mulige årsager	Løsninger
13	AIVI Visual Detection sensoren kan ikke genkende genstande.	Området, der skal rengøres, er ikke oplyst ordentligt.	Smart-genkendelse kræver tilstrækkelig belysning. Sørg for, at de arealer, der skal rengøres, er tilstrækkeligt oplyst.
		Linsen på AIVI-sensoren til visuel opdagelse er snavset eller tildækket.	Rengør linsen med en ren, blød klud, og sørg for, at sensoren ikke er tildækket. Undgå at bruge rengøringsmidler eller rengøringspray under rengøring.
14	Når DEEBOT er vendt tilbage til stationen, tømmes støvbeholderen ikke.	Støvsamlingskassen er ikke lukket.	Luk støvsamlingskassen.
		Støvposen er ikke monteret i stationen.	Monter støvposen, og luk låget på støvsamlingskassen.
		Manuel flytning af DEEBOT tilbage til stationen udløser muligvis ikke automatisk tom-funktion.	Det anbefales at lade DEEBOT vende tilbage til stationen af sig selv. Flyt den ikke manuelt.
		DEEBOT vender automatisk tilbage til stationen i Video Manager-tilstand.	DEEBOT vil ikke udføre rengøring og tømme støvbeholderen i Video Manager-tilstand. Dette er et normalt fænomen. Du kan være sikker på, at det er i orden at bruge den.
		I tilstanden Vil ikke forstyrres vil DEEBOT ikke tømme støvet efter at have vendt tilbage til stationen.	Annuller tilstanden Vil ikke forstyrres i ECOVACS HOME-appen, eller start støvtømningen manuelt.
		Stationen registrerer et fald i tømningseffektiviteten.	Udskift støvposen i henhold til afsnittet [Vedligeholdelse] , og luk støvsamlingskassen. Hvis støvposen ikke er fuld, når ECOVACS HOME-appen anmoder om tømning, kan du sætte posen tilbage igen.
		Hvis ovenstående mulige årsager er blevet udelukket, kan komponenterne i stationen være unormale.	Kontakt kundeservice for at få hjælp.
15	DEEBOT tømmes ikke støvbeholderen.	Stationen registrerer et fald i tømningseffektiviteten.	Udskift støvposen i henhold til afsnittet [Vedligeholdelse] , og luk støvsamlingskassen. Hvis støvposen ikke er fuld, når ECOVACS HOME-appen anmoder om tømning, kan du sætte posen tilbage igen.
		Støvbeholderens udgang er blokeret af fremmedlegemer.	Tag støvbeholderen ud, og fjern de fremmedlegemer, der sidder på udgangen.
16	Den indvendige side af støvsamlingskassen er snavset.	Fine partikler fra støvposen har sat sig på indersiden af støvsamlingskassen.	Rengør indersiden af støvsamlingskassen.
		Støvposen er beskadiget.	Kig støvposen efter. Udskift den.
17	Der opstår spild af aske under arbejdet.	Støvbeholderens udgang er blokeret af fremmedlegemer.	Tag støvbeholderen ud, og fjern de fremmedlegemer, der sidder på udgangen.

Nr.	Funktionsfejl	Mulige årsager	Løsninger
18	Pladen til gulvvaskepuden kan ikke dreje rundt.	Pladen til gulvvaskepuden er blokeret af fremmedlegemer.	Fjern fremmedlegemerne.
19	DEEBOT svarer ikke på stationsinstruktionen.	DEEBOT er for langt væk fra stationen.	Hvis afstanden er for stor, kan ECOVACS HOME-appen også bruges til at betjene DEEBOT.
		DEEBOT og stationen er ikke parret.	Tag stikket ud af stationen, og vent i 10 sekunder før du tilslutter igen. Sluk for robotten, og tænd den så igen. Skub manuelt robotten op til stationen, og sørg for, at opladningsbenene er korrekt tilsluttet. Derefter begynder DEEBOT at oplade, og en stemme fortæller om en korrekt parring.
20	Kunne ikke aktivere børnesikring.	Afbrydelse af kommunikationen mellem stationen og DEEBOT (f.eks.: Lang afstand eller mange skillevægge)	Flyt DEEBOT hen i nærheden af stationen for at sikre problemfri kommunikation, og aktiver derefter Børnesikring.
21	Drivhjulene er blokeret.	Drivhjulene er blokeret af fremmedlegemer.	Drej dem, og tryk på drivhjulene for at kontrollere, om der er fremmedlegemer i eller de sidder fast. Hvis der er fremmedlegemer, skal de fjernes i tide. Hvis problemet vedvarer, bedes du kontakte Kundeservice for at få hjælp.
22	Når vandet i rengøringsvasken er fuldt og ikke kan tømmes ud, rapporterer stemmen, at rengøringsvasken er fuld.	Tanken til snavset vand er ikke monteret korrekt.	Tryk på tanken til snavset vand for at sikre, at den er korrekt monteret.
		Tætningspropperne i tanken til snavset vand er ikke monteret korrekt.	Sørg for at kontrollere, at tætningspropperne er monteret korrekt.
		Stationen kan ikke dræne vand på normal vis.	Tryk to gange på  for at se, om stationen kan trække vandet op ordentligt. Hvis problemet opstår under gulvvaskepudernes rengøringsproces, skal du trykke og holde  nede for at afslutte opgaven og derefter dobbelttrykke  for at se, om stationen kan trække vandet op korrekt. Hvis vandet er trukket op korrekt, skal du tørre sensoren for vandoverløb på rengøringsvasken. Hvis stationen ikke trækker vand op, skal du kontrollere rummet mellem tanken til snavset vand og stationen for fremmedlegemer og rengøre det.
		Sugeporten på rengøringsvasken er blokeret af fremmedlegemer.	Sørg for, at der ikke er fremmedlegemer i sugeporten på rengøringsvasken.
		Stemmemeddelelsen eksisterer stadigvæk, når du har forsøgt ovenstående løsninger.	Tag stikket ud af stationen, og sæt det i igen. Hvis problemet vedvarer, bedes du kontakte Kundeservice for at få hjælp.

Tekniske specifikationer

Model	DEX11
Nominel indgang	20 V \equiv 2 A
OMNI stationsmodel	CH2103
Nominel indgang	220 - 240 V \sim 50 - 60 Hz 0,3 A
Nominel udgang	20 V \equiv 2 A
Frekvensbånd	2400-2483,5 MHz
Netværkets standby-strømforbrug	Mindre end 2,00 W

* Wi-Fi-modulets udgangseffekt er mindre end 100 mW.

Bemærk: Tekniske og designspecifikationer kan ændres aht. løbende produktforbedringer.

Se mere tilbehør på <https://www.ecovacs.com/global>.

Ecovacs Robotics Co., Ltd.

No.518 Songwei Road, Wusongjiang Industry Park, Guoxiang Street,
Wuzhong District, Suzhou, Jiangsu, China.