



DEEBOT™ **OZMO 18** AIVI
Instructiehandleiding

Slimme oplossingen. Meer genieten van het leven.

Als u situaties tegenkomt die niet in deze Instructiehandleiding worden beschreven, neem dan contact op met onze Klantenservice. Een technicus kan u helpen om uw specifieke probleem op te lossen of uw vraag te beantwoorden.

Voor meer informatie kunt u terecht op de officiële website van ECOVACS ROBOTICS: www.ecovacs.com

Het bedrijf behoudt zich het recht voor om technische en/of ontwerpaanpassingen aan dit product aan te brengen in het kader van voortdurende verbetering.

Bedankt dat u hebt gekozen voor een DEEBOT!

Inhoud

1. Belangrijke veiligheidsinstructies	4
2. Inhoud van de verpakking	8
3. Bediening en programmering.....	11
4. Onderhoud	17
5. Indicatielampjes	23
6. Probleemoplossing	24
7. Technische specificaties.....	28

1. Belangrijke veiligheidsinstructies

BELANGRIJKE VEILIGHEIDSINSTRUCTIES

Tijdens het gebruik van een elektrisch apparaat dienen altijd de basis voorzorgsmaatregelen te worden opgevolgd, waaronder het volgende:

LEES ZORGVULDIG ALLE INSTRUCTIES VOOR- DAT U DIT APPARAAT IN GEBRUIK NEEMT BEWAAR DEZE INSTRUCTIES

1. Dit apparaat kan worden gebruikt door kinderen van 8 jaar en ouder en personen met verminderde lichamelijke, zintuiglijke of verstandelijke vermogens of gebrek aan ervaring en kennis, zolang ze onder toezicht staan of zijn geïnstrueerd over het gebruik van het apparaat op een veilige manier en op de hoogte zijn van het gevaar tijdens het gebruik. Kinderen mogen niet met het apparaat spelen. Reiniging en onderhoud mag niet zonder toezicht door kinderen worden uitgevoerd.
2. Ruim het gebied op dat dient te worden schoongemaakt. Verwijder voedingskabels en kleine voorwerpen van de vloer, die in het apparaat verstrikt kunnen raken. Stop de franjes van het tapijt eronder weg en til items zoals gordijnen en tafelkleden van de vloer.

3. Indien er een afgrond in het reinigen gebied is, zoals een afstapje of een trap, dient u het apparaat te testen om er zeker van te zijn dat het deze afgrond detecteert zonder over de rand te vallen. Het kan misschien nodig zijn om een fysieke barrière te plaatsen voor deze afgrond, zodat het apparaat niet naar beneden valt. Zorg ervoor dat er over deze fysieke barrière niet gestruikeld kan worden.
4. Gebruik het apparaat alleen zoals in deze handleiding wordt beschreven. Gebruik alleen onderdelen die door de fabrikant worden aanbevolen of verkocht.
5. Gelieve ervoor te zorgen dat de voltage van uw netvoeding overeenkomt met de spanning die is aangegeven op het oplaadstation.
6. **ALLEEN** geschikt voor huishoudelijk gebruik **BINNEN**. Gebruik het apparaat niet buiten, of in commerciële of industriële omgevingen.
7. Gebruik alleen de originele oplaadbare batterij en het oplaadstation van de fabrikant die bij het apparaat zijn meegeleverd. Het is niet toegestaan om niet-oplaadbare batterijen te gebruiken. Gelieve voor informatie over de batterij het hoofdstuk over de Specificaties te raadplegen.
8. Gebruik het apparaat niet zonder dat de stofhouder en/of de filters op hun plaats zitten.
9. Gebruik het apparaat niet in een ruimte waar

- er kaarsen zijn aangestoken of breekbare voorwerpen in de buurt zijn.
10. Gebruik het apparaat niet in extreem warme of koude omgevingen (lager dan $-5\text{ }^{\circ}\text{C}/23\text{ }^{\circ}\text{F}$ of boven de $40\text{ }^{\circ}\text{C}/104\text{ }^{\circ}\text{F}$).
 11. Houd haar, losse kleding, vingers en alle andere lichaamsdelen uit de buurt van openingen en bewegende onderdelen.
 12. Gebruik het apparaat niet in een ruimte waar een baby of kind slaapt.
 13. Gebruik het apparaat niet op natte oppervlakken of oppervlakken met stilstaand water.
 14. Zorg dat het apparaat geen grote voorwerpen kan oprapen zoals stenen, grote stukken papier of een item dat het apparaat zou kunnen verstoppem.
 15. Gebruik het apparaat niet om ontvlambare of brandbare materialen, zoals benzine en een printer- of kopieermachine-toner, op te rapen of in ruimtes waar deze aanwezig kunnen zijn.
 16. Gebruik het apparaat niet om iets dat brandt of nasmeult op te rapen, zoals sigaretten, lucifers, hete as of iets anders dat een brand zou kunnen veroorzaken.
 17. Stop geen voorwerpen in de zuigmond. Gebruik het apparaat niet als de zuigmond wordt geblokkeerd. Houd de zuigmond schoon van stof, pluizen, haar of iets anders wat de luchtstroom kan verminderen.
 18. Zorg ervoor dat u de stroomkabel niet beschadigt. Trek of draag het apparaat of het oplaadstation niet aan de stroomkabel, gebruik de stroomkabel niet als een handvat, sluit geen deur met een stroomkabel ertussen en trek de stroomkabel niet langs scherpe randen of hoeken. Laat het apparaat niet over de stroomkabel gaan. Houd de stroomkabel weg van hete oppervlakken.
 19. Als de stroomkabel is beschadigd, dient deze door de fabrikant of zijn servicedienst te worden vervangen om gevaar te voorkomen.
 20. Gebruik het oplaadstation niet als dit is beschadigd. De stroomvoorziening dient niet te worden gerepareerd en niet meer te worden gebruikt als deze beschadigd of defect is.
 21. Gebruik het apparaat niet met een beschadigde stroomkabel of defect stopcontact. Gebruik het apparaat of het oplaadstation niet als deze niet goed werkt, is gevallen of beschadigd, buiten heeft gestaan of in contact met water is geweest. Het apparaat dient dan door de fabrikant of zijn technische dienst te worden gerepareerd om ge-

vaar te voorkomen.

22. Zet de schakelaar van het apparaat UIT voordat u het reinigt of onderhoudt.
23. De stekker van het apparaat dient uit het stopcontact te zijn gehaald voordat u het oplaadstation reinigt of onderhoudt.
24. Verwijder het apparaat uit het oplaadstation en zet de schakelaar van het apparaat UIT voordat u de batterij verwijdert als u het apparaat wenst af te voeren.
25. De batterij dient te worden verwijderd en weggegooid volgens de lokale wet- en regelgeving voordat u het apparaat afvoert.
26. Gelieve gebruikte batterijen weg te gooien volgens de lokale wet- en regelgeving.
27. Verbrand het apparaat niet, zelfs als deze ernstig is beschadigd. De batterijen kunnen ontploffen in het vuur.
28. Wanneer u het oplaadstation langere tijd niet gebruikt, dient de stekker uit het stopcontact te worden gehaald.
29. Het apparaat dient te worden gebruikt volgens de aanwijzingen in deze instructiehandleiding. ECOVACS ROBOTICS kan niet aansprakelijk of verantwoordelijk worden gehouden voor schades of letsels die door oneigenlijk gebruik zijn veroorzaakt.
30. De robot bevat batterijen die alleen door

vakbekwame personen dienen te worden vervangen. Gelieve contact op te nemen met de klantenservice voor het vervangen van de batterij.

31. Als de robot gedurende lange tijd niet zal worden gebruikt, dient deze voor de opslag UIT te worden gezet en de stekker van het oplaadstation dient uit het stopcontact te worden gehaald.

32. WAARSCHUWING: Gebruik voor het opladen van de batterij alleen de afneembare voedingsunit CH1822 die bij het apparaat wordt meegeleverd.

Om te voldoen aan de vereisten voor blootstelling aan radiofrequenties dient tussen dit toestel en personen een scheidingsafstand van minstens 20 cm te worden gehandhaafd terwijl het wordt gebruikt.



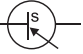



Om de naleving hiervan te verzekeren, worden werkzaamheden op een kleinere afstand van het toestel niet aanbevolen. De antenne die voor deze zender wordt gebruikt, mag niet in combinatie met een andere antenne of zender worden gebruikt.

Om de wifi-module op DEEBOT uit te schakelen, schakelt u de robot in.

Plaats de robot op het oplaadstation en let daarbij erop dat de oplaadcontacten van de DEEBOT contact maken met de oplaadpennen.

Houd de AUTO-modusknop op de robot gedurende 20 seconden ingedrukt totdat de DEEBOT 3 piepsignalen laat horen.

Om de wifi-module op DEEBOT in te schakelen, schakelt u de robot UIT. Zet de robot vervolgens opnieuw AAN. De wifi-module wordt ingeschakeld als de DEEBOT opnieuw wordt opgestart.

	Klasse II
	Kortsluiting beveiligde geïsoleerde transformator
	Stroomvoorziening met schakelmodus
	Alleen geschikt voor gebruik binnenshuis
	Gelijkstroom
	Wisselstroom

Voor EU-landen

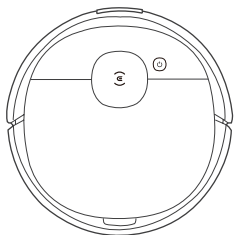
Voor informatie over de Europese Verklaring van overeenstemming, bezoek <https://www.ecovacs.com/global/compliance>



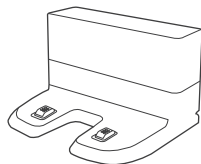
Correcte verwijdering van dit product

Dit symbool geeft aan dat dit product in de EU niet mag worden afgevoerd met overig huishoudelijk afval. Om eventuele schade aan het milieu of de gezondheid door ongecontroleerde afvalverwijdering te voorkomen, dient u het op verantwoorde manier te recyclen ter bevordering van het duurzaam hergebruik van materiële hulpbronnen. Om uw gebruikte apparaat te recyclen, dient u gebruik te maken van de retour- en inzamelsystemen of contact op te nemen met de winkel waar het product is gekocht. Zij kunnen dit product veilig voor u laten recyclen.

2. Inhoud van de verpakking/2.1 Inhoud van de verpakking



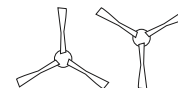
Robot



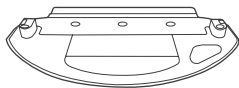
Oplaadstation



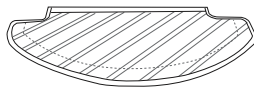
Instructiehandleiding



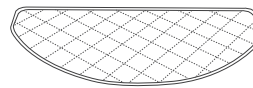
Zijborstels



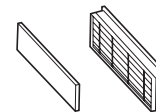
Dweilplaat



Wasbare/herbruikbare
microvezeldweildoeken



Wegwerpdweildoeken



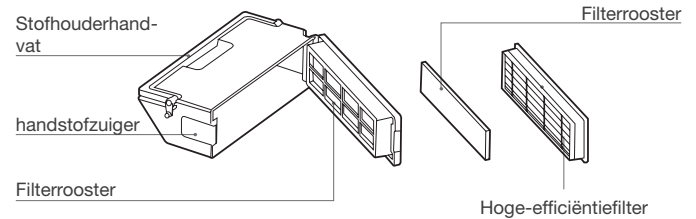
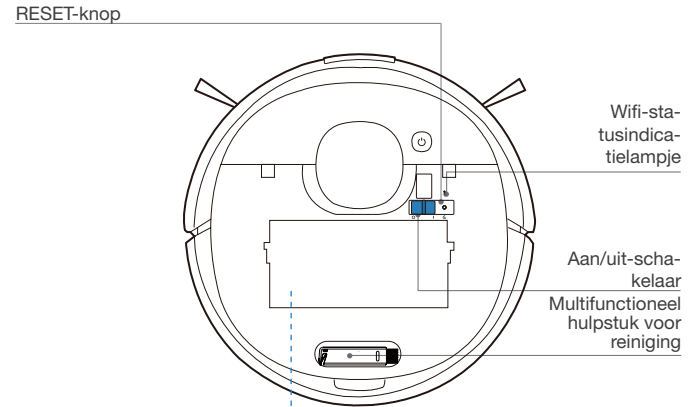
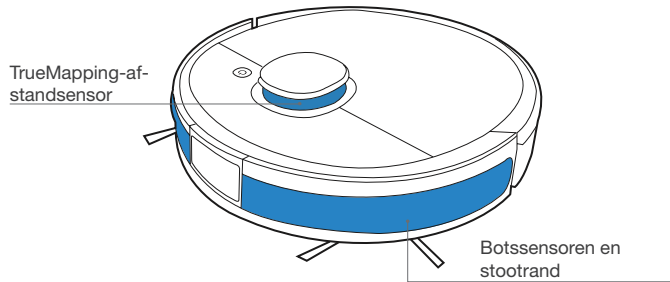
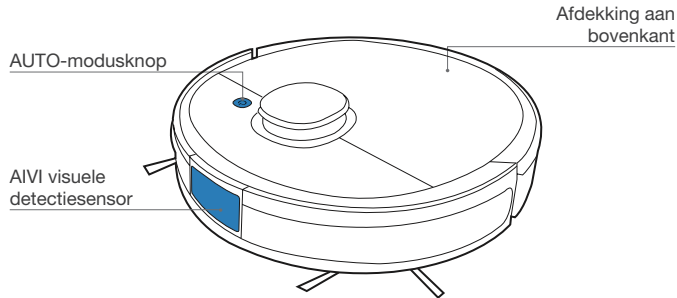
Hoge-efficiëntiefilter en
sponsfilter

Opmerking: Figuren en illustraties dienen alleen ter referentie en kunnen afwijken van het daadwerkelijke uiterlijk van het product.

Productontwerp en -specificaties kunnen zonder voorafgaande kennisgeving worden gewijzigd.

2. Inhoud van de verpakking/2.2 Productoverzicht

Robot

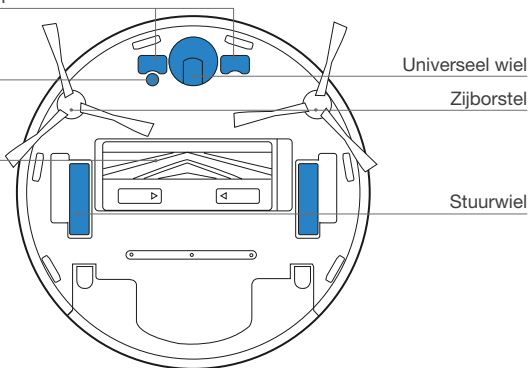


Onderaanzicht

Oplaadcontacten

Taijdetectie-
sensor

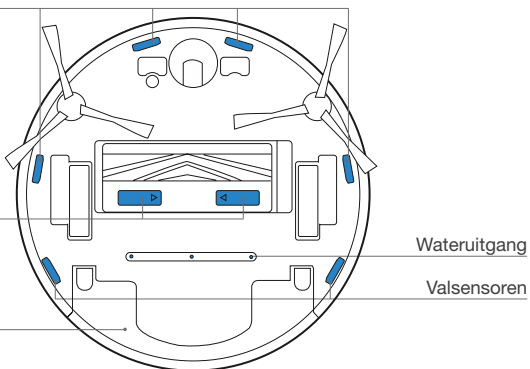
Hoofdbor-
stel



Valsensor

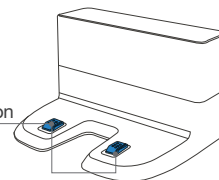
Ontgrendelknop
hoofdborstel

Reservoir

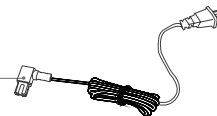


Oplaadstation

Oplaadpennen oplaadstation



Netsnoer



Reservoir

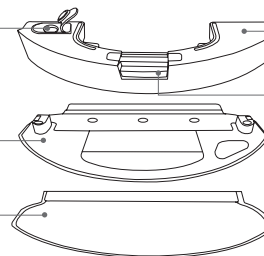
Afdekking waterinlaat

Dweilplaat

Dweildoek

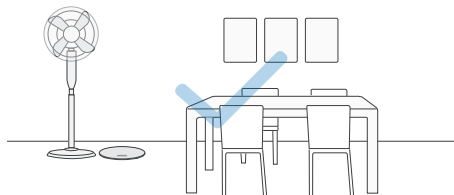
Waterinlaat

Ontgrendelknop
reservoir

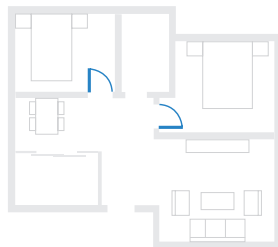


3. Bediening en programmering/3.1 Opmerkingen voordat u gaat schoonmaken

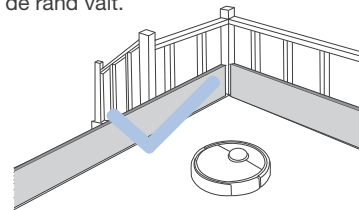
Ruim het schoonmaakgebied op door meubilair, zoals stoelen, op hun eigen plek te zetten.



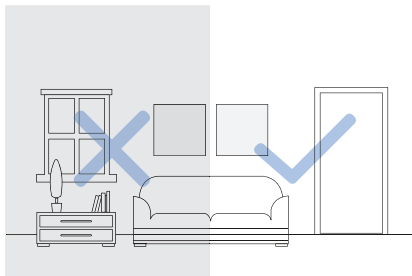
Zorg er tijdens het eerste gebruik voor dat elke kamerdeur open is, zodat de DEEBOT uw huis volledig kan verkennen.



Het is misschien nodig om een fysieke barrière bij de rand van het valgevaar te plaatsen zodat het apparaat niet over de rand valt.



Zorg ervoor dat de te reinigen zones goed verlicht zijn, zodat de visuele detectie goed werkt. Verwijder snoeren en kleine hindernissen van de vloer voor een optimale reinigingsefficiëntie.



Haal voorwerpen zoals snoeren, kleding en pantoffels, enz. van de vloer af om de reinigingsefficiëntie te verbeteren.



Reinig de AIVI visuele detectiesensor en de TrueMapping-afstands sensor met een schone doek. Gebruik hierbij geen reinigingsmiddel of reinigingspray.



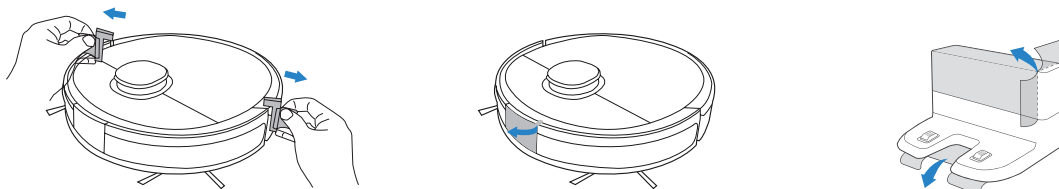
Voordat u dit apparaat op een kleed met franjes gaat gebruiken, dient u de randen van het kleed eronder te vouwen.



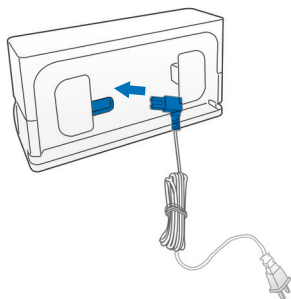
Ga niet in krappe ruimtes zoals een hal staan en blokkeer de detectiesensor niet.

3. Bediening en programmering/3.2 Snelstart

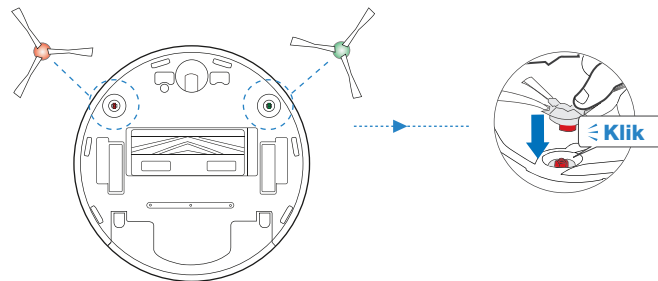
1 De beschermstrip en -folie verwijderen



2 Het oplaadstation monteren

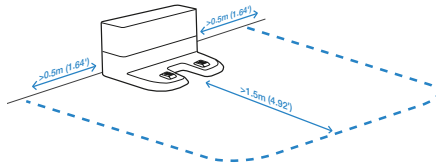


3 Zijborstels installeren

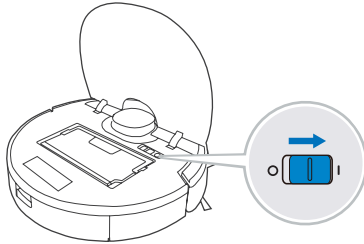


3. Bediening en programmering/3.3 De DEEBOT opladen

1 Plaatsing van het oplaadstation



2 Aanzetten



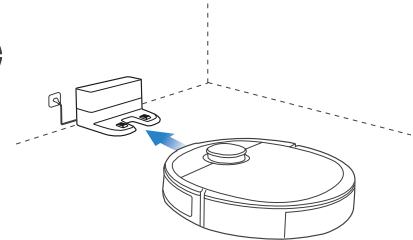
Opmerking: I = AAN, O = UIT.

! De DEEBOT kan niet opgeladen worden als deze UITgeschakeld is.

3 De DEEBOT opladen

Giet resterend water uit het reservoir en verwijder het reservoir en de dweilplaat alvorens u de DEEBOT oplaadt.

⏻ knippert als de DEEBOT oplaadt. ⏻ gaat uit als de DEEBOT volledig opgeladen is.



* U kunt ook een Auto-Empty Station aanschaffen dat automatisch de stofhouder van uw DEEBOT leegt. Kijk voor meer accessoires op www.ecovacs.com/global.

3. Bediening en programmering/3.4 ECOVACS HOME-app

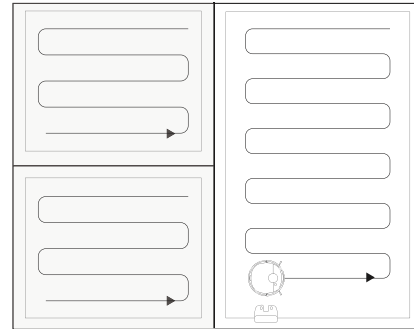
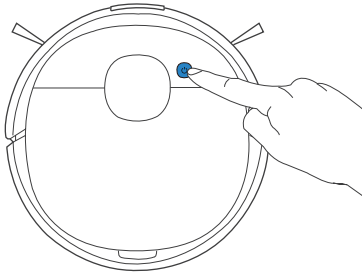
Opmerking: Download de ECOVACS Home-app voor toegang tot meer functies, waaronder Geplande Schoonmaak, Virtuele Grenzen, Slimme Herkenning, enz.



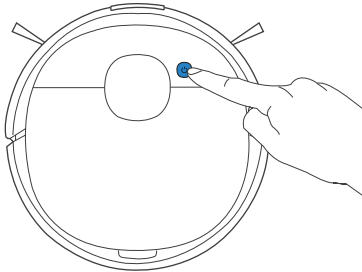
3. Bediening en programmering/3.5 De DEEBOT gebruiken

Tijdens de eerste schoonmaakbeurt dient u DEEBOT te begeleiden en te assisteren als er een probleem is.


1 Beginnen

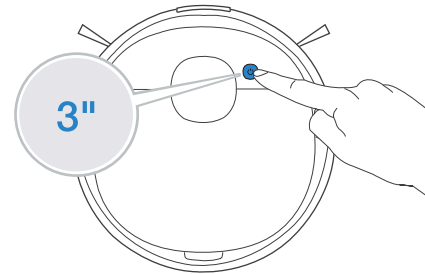


2 Pauzeren



3 Terug naar het oplaadstation

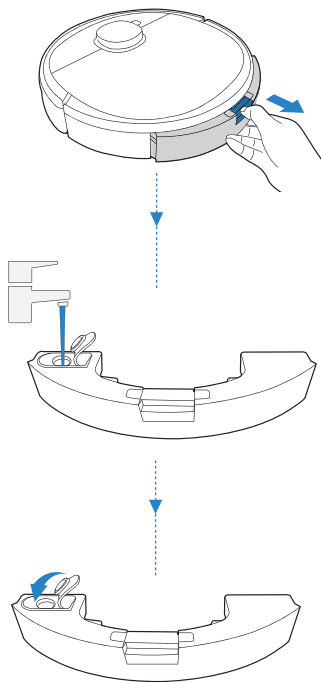
Houd  3 seconden ingedrukt om de DEEBOT terug te sturen naar het oplaadstation.



Opmerking: Het bedieningspaneel van de robot gaat uit wanneer de robot gedurende enkele minuten is gepauzeerd. Druk op de AUTO-modusknop op de DEEBOT om de robot uit de slaapstand te halen.

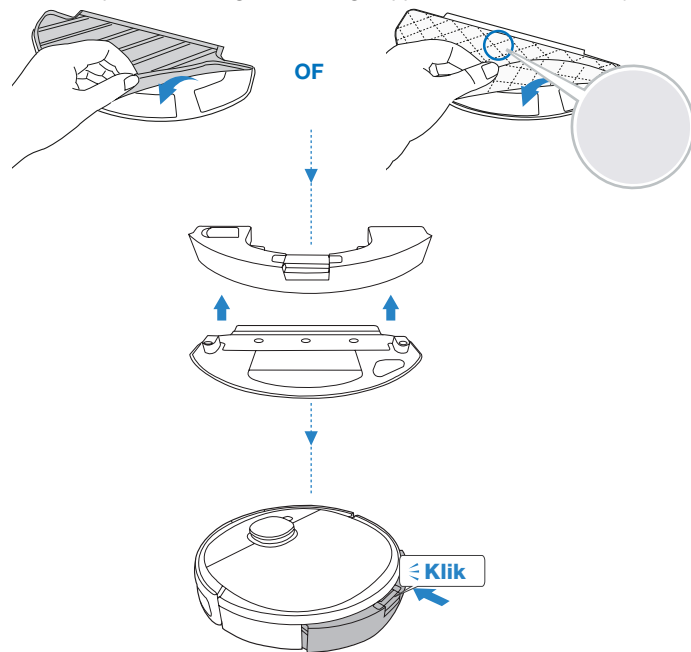
3. Bediening en programmering/3.6 OZMO-dweilsysteem

- 1 **Opmerking:** Om de levensduur van het reservoir te verlengen, raden we aan om gezuiverd water of onthard water te gebruiken voor het OZMO-dweilsysteem.



- 2 **Opmerking:** Als de DEEBOT aan het dweilen is, dan detecteert DEEBOT automatisch het tapijt. De robot blijft uit de buurt van het tapijt. Als u het tapijt wilt schoonmaken, verwijder dan eerst de dweilplaat.

* Zorg er bij het aanbrengen van de wegwerpdweildoek voor dat de pluizige kant aan de plaat is bevestigd en dat de gestippelde kant naar buiten wijst.



* U kunt ook een elektrische, oscillerende dweil aanschaffen voor intensieve dweilprestaties. Kijk voor meer accessoires op www.eco-vacs.com/global.

4. Onderhoud/4.1 Regulier onderhoud

Om de DEEBOT in topconditie te houden, dient u onderhoud uit te voeren en onderdelen te vervangen aan de hand van de volgende intervallen:

Robotonderdeel	Onderhoudsinterval	Vervangingsinterval
Wegwerpdweildoek	Na elk gebruik	Vervangen na elk gebruik
Wasbare/herbruikbare microvezeldweildoeken	Na elk gebruik	Elke 50 wasbeurten
Reservoir/dweilplaat	Na elk gebruik	/
Zijborstel	Om de 2 weken	Om de 3-6 maanden
Hoofdborstel	Eenmaal per week	Om de 6-12 maanden
Sponsfilter/hoge-efficiëntiefilter	Eenmaal per week	Om de 3-6 maanden
AIVI visuele detectiesensor Universeel wiel Valsensoren Stootrand Oplaadcontacten Oplaadpennen oplaadstation	Eenmaal per week	/

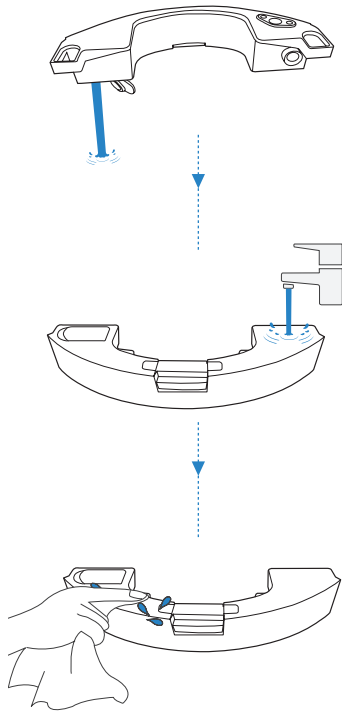
Om het onderhoud makkelijk te houden, wordt er een multifunctioneel hulpstuk voor reiniging meegeleverd. Wees er voorzichtig mee; het hulpstuk heeft scherpe randen.

Opmerking: ECOVACS produceert diverse vervangingsonderdelen. Neem contact op met de klantenservice voor meer informatie over vervangingsonderdelen.

4. Onderhoud/4.2 OZMO-dweilsysteem

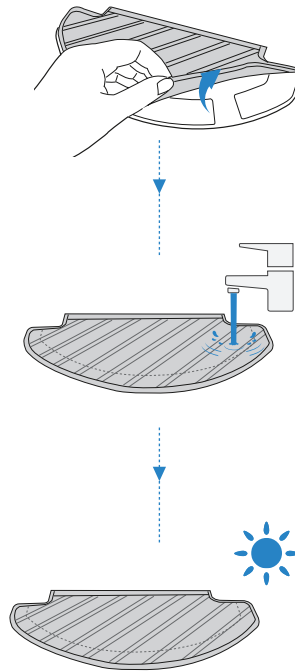
Voordat u de DEEBOT onderhoudt en schoonmaakt, dient u de robot UIT te schakelen en de stekker van het oplaadstation uit te trekken.

1

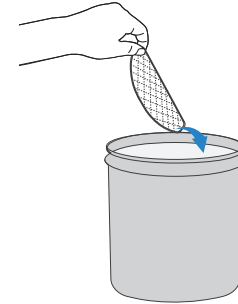


2

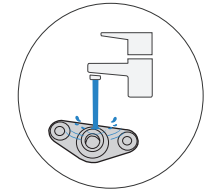
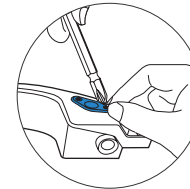
Wasbare/herbruikbare microvezeldweil-
doeken



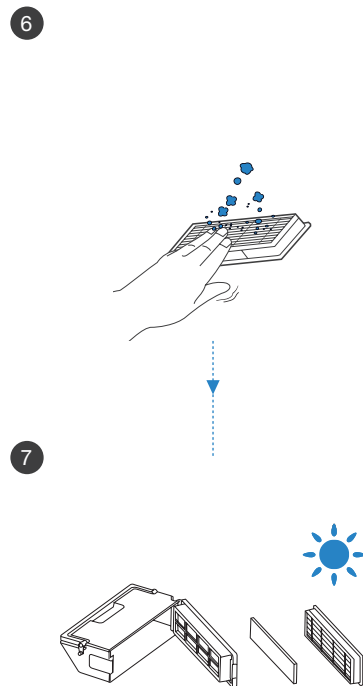
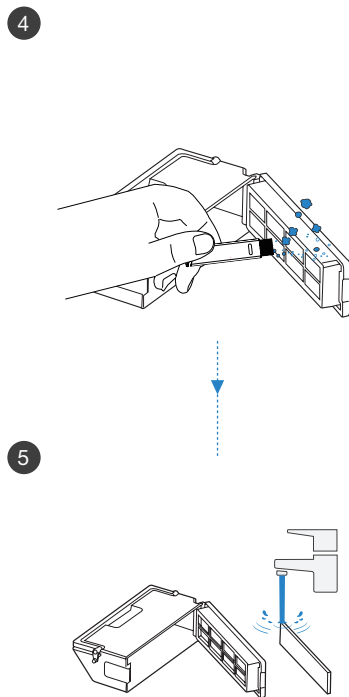
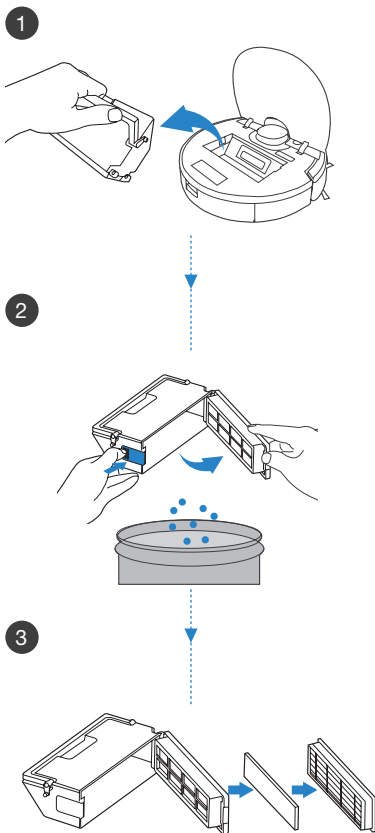
Wegwerpdweildoek



! Reinig het waterinlaatfilter aan de
onderkant van de DEEBOT, als dit ver-
stopt is.

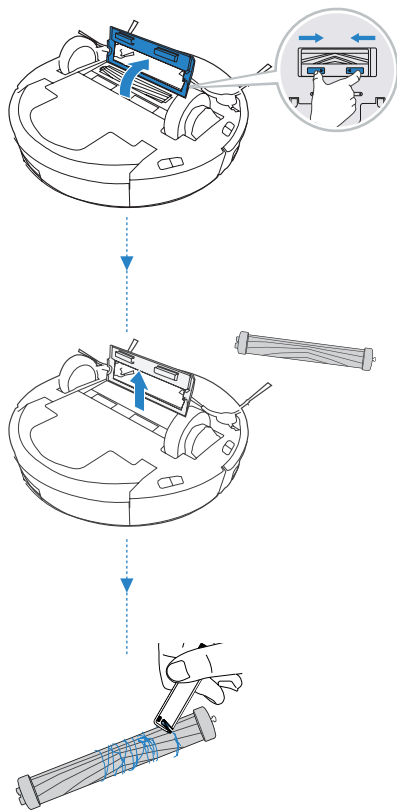


4. Onderhoud/4.3 Stofhouder en filters

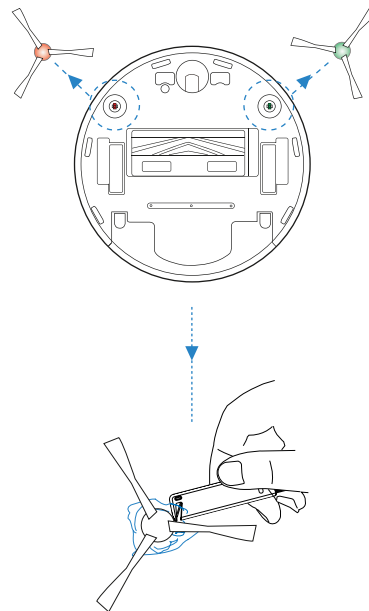


4. Onderhoud/4.4 Hoofdborstel en zijborstels

Hoofdborstel



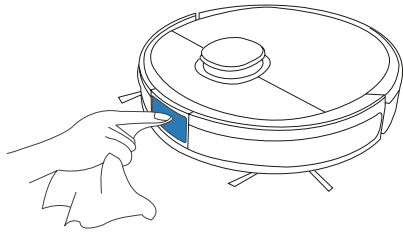
Zijborstels



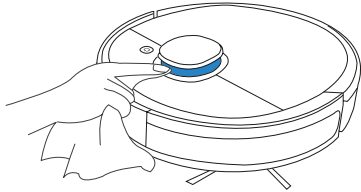
4. Onderhoud/4.5 Overige onderdelen

Opmerking: * Voordat u de oplaadcontacten en de oplaadpennen van het oplaadstation van de robot onderhoudt en schoonmaakt, schakelt u de robot UIT en trekt u de stekker van het oplaadstation uit. Reinig de AIVI visuele detectiesensor en de TrueMapping-afstandsensor met een schone doek. Gebruik hierbij geen reinigingsmiddel of reinigingspray.

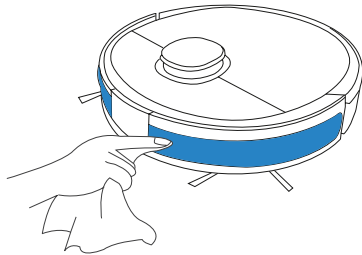
1



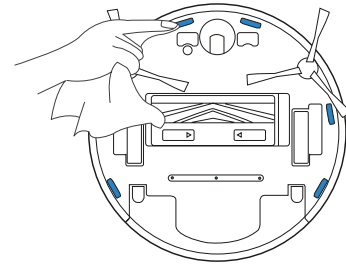
2



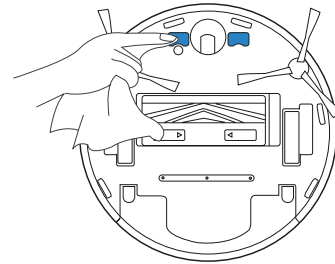
3



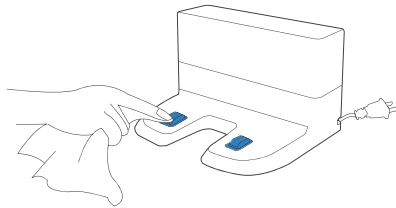
4



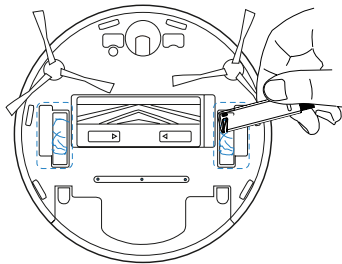
5



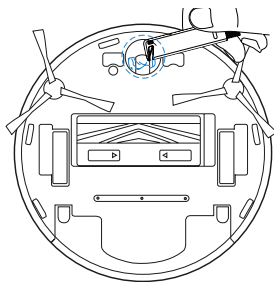
6



7

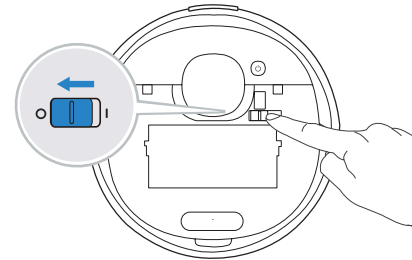


8



4. Onderhoud/4.6 Opslag

Als u de DEEBOT een tijdje niet gebruikt, laad de DEEBOT dan volledig op en schakel deze UIT voordat u hem opbergt. Laad de WINBOT elke 1,5 maanden op om te voorkomen dat batterij volledig leegloopt.



Opmerking: Wanneer de DEEBOT niet bezig is met schoonmaken, dan raden wij aan om de DEEBOT AAN te laten staan zodat de DEEBOT kan opladen.

5. Wifi-indicatielampje

DEEBOT laat weten dat er iets mis is aan de hand van het indicatielampje en een spraakrapport. Gedetailleerdere ondersteuning is beschikbaar via ECOVACS HOME en online op de website.

Wifi-indicatielampje	Scenario
De AUTO-modusknop brandt WIT	De robot maakt schoon.
	De robot is gepauzeerd tijdens het schoonmaken
De AUTO-modusknop knippert WIT	De robot laadt op.
	De robot start
	De robot verplaatst zich
De AUTO-modusknop brandt ROOD	De batterij van de robot is bijna leeg.
De AUTO-modusknop knippert ROOD	De robot heeft een probleem.

6. Probleemoplossing

Nr.	Storing	Mogelijke oorzaken	Oplossingen
1	De DEEBOT laadt niet op.	De DEEBOT staat niet AAN.	Zet de DEEBOT AAN.
		De DEEBOT heeft geen verbinding gemaakt met het oplaadstation.	Zorg ervoor dat de oplaadcontacten van de robot verbinding hebben gemaakt met de oplaadpennen van het oplaadstation.
		Het netsnoer is niet aangesloten op het oplaadstation.	Zorg ervoor dat het netsnoer goed is aangesloten op het oplaadstation.
		Het oplaadstation is niet aangesloten op de netvoeding.	Zorg ervoor dat het oplaadstation is aangesloten op de netvoeding.
		De accu is helemaal leeg.	Neem contact op met de klantenservice voor hulp.
2	De DEEBOT kan niet terugkeren naar het oplaadstation.	Het oplaadstation is niet correct geplaatst.	Kijk in sectie 3.2 hoe u het oplaadstation op correcte wijze kunt plaatsen.
		Het oplaadstation is niet correct aangesloten.	Zorg ervoor dat het oplaadstation correct is aangesloten.
		Het oplaadstation is tijdens de reiniging handmatig verplaatst.	We raden aan om het oplaadstation niet te verplaatsen tijdens de reiniging.
		DEEBOT is al langer dan 90 minuten gepauzeerd.	We raden af om de DEEBOT langer dan 90 minuten te pauzeren.
		DEEBOT is niet begonnen met de reiniging vanuit het oplaadstation.	Zorg ervoor dat DEEBOT vanuit het oplaadstation begint met de reiniging.
3	De DEEBOT raakt bekneld tijdens het schoonmaken en stopt.	De DEEBOT is verstrikt geraakt in iets dat op de grond ligt (stroomdraden, gordijnen, franjes van een kleed, enzovoort).	De DEEBOT zal op verschillende manieren proberen zichzelf te bevrijden. Wanneer dit niet lukt, verwijder dan de obstakels handmatig en start opnieuw op.
		De DEEBOT zit mogelijk vast onder een meubelstuk met een opening van vergelijkbare hoogte.	Plaats een fysieke barrière of stel in de ECOVACS Home-app een virtuele grens in.

Nr.	Storing	Mogelijke oorzaken	Oplossingen
4	De DEEBOT keert terug naar het oplaadstation voordat de schoonmaak is voltooid.	De schoonmaaktijden zijn afhankelijk van het vloeroppervlak, de complexiteit van de kamer en de geselecteerde schoonmaakmodus. Als de accu leeg begint te raken, schakelt de DEEBOT automatisch over op de modus opladen en keert uit zichzelf terug naar het oplaadstation om op te laden.	Schakel de functie voortdurende reiniging in de ECO-VACS HOME-app in. De DEEBOT hervat automatisch de onvoltooide reinigingscyclus als de functie voortdurende reiniging is ingeschakeld.
		De DEEBOT kan bepaalde door meubels of hindernissen geblokkeerde gebieden niet bereiken.	Ruim het schoonmaakgebied op door meubilair en kleine objecten op hun eigen plek te zetten.
		Het oplaadstation staat op een te grote afstand van het centrum van het huis.	Plaats het oplaadstation tegen de muur van een centrale ruimte in het huis.
5	De DEEBOT maakt niet automatisch schoon op de ingestelde tijd.	De functie voor tijdstelling is geannuleerd.	Programeer de DEEBOT met de ECOVACS Home-app om op specifieke tijdstippen schoon te maken.
		De DEEBOT staat UIT.	Zet de DEEBOT AAN.
		De accu van de robot is bijna leeg.	Zorg dat de DEEBOT AAN staat en verbonden is met het oplaadstation, zodat de accu volledig is opgeladen en het apparaat te allen tijde kan worden gebruikt.
6	Het water komt niet uit het reservoir als de DEEBOT dweilt.	Het waterinlaatfilter aan de onderkant van de DEEBOT is verstopt.	Draai de waterinlaat aan de onderkant van het reservoir los en reinig het filter zoals beschreven in sectie 4.1.
		Er zit geen water meer in het reservoir.	Voeg water toe aan het reservoir.
		De wateruitgangen aan de onderkant van de DEEBOT zijn verstopt.	Controleer de wateruitgangen aan de onderkant en maak deze schoon.

Nr.	Storing	Mogelijke oorzaken	Oplossingen
7	DEEBOT mist plekken die gereinigd moeten worden, of reinigt een gereinigde plek opnieuw.	Kleine objecten of hindernissen op de vloer hinderen de reinigingscyclus.	Verwijder snoeren en kleine hindernissen van de vloer voor een optimale reinigingsefficiëntie. De DEEBOT maakt automatisch het overgeslagen gebied schoon. Verplaatsen de DEEBOT niet handmatig en blokkeer het pad niet tijdens de reinigingscyclus.
		De DEEBOT werkt aan glad gepolijste vloeren.	Zorg ervoor dat de vloerwas is opgedroogd alvorens de DEEBOT begint met de reiniging.
		De DEEBOT kan bepaalde door meubels of hindernissen geblokkeerde gebieden niet bereiken.	Ruim het schoonmaakgebied op door meubilair en kleine objecten op hun eigen plek te zetten.
		De TrueMapping-afstandsensor wordt geblokkeerd.	Verwijder de objecten die de TrueMapping-afstandsensor blokkeren.
8	De DEEBOT maakt te veel lawaai bij het schoonmaken.	De DEEBOT is ergens verstrikt in geraakt of vuil blokkeert de DEEBOT.	Reinig de DEEBOT zoals beschreven in sectie 4 Onderhoud en start de DEEBOT opnieuw. Neem contact op met de klantenservice als het probleem aanhoudt.
9	De AIVI visuele detectiesensor herkent geen objecten.	Het schoonmaakgebied is niet goed verlicht.	Voor de functie Slimme Herkenning is voldoende licht nodig. Zorg ervoor dat de te reinigen zones goed verlicht zijn.
		De lens van de AIVI visuele detectiesensor is vuil of geblokkeerd.	Reinig de lens met een schone zachte doek en zorg ervoor dat de sensor niet wordt geblokkeerd. Gebruik geen reinigingsmiddel of reinigingsspray om de lens schoon te maken.
		De objecten staan te dicht bij de AIVI visuele detectiesensor.	Dit is normaal. De optimale afstand voor de objectidentificatie door de AIVI visuele detectiesensor is 50 cm (19,7 inch).

Nr.	Storing	Mogelijke oorzaken	Oplossingen
10	De DEEBOT kan geen verbinding maken met het wifi-thuisnetwerk.	Onjuist(e) gebruikersnaam of wachtwoord ingevoerd voor wifi-thuisnetwerk.	Voer de juist gebruikersnaam en het juiste wachtwoord in voor wifi-thuisnetwerk.
		Verkeerde app geïnstalleerd.	Download en installeer de ECOVACS Home-app.
		De DEEBOT bevindt zich buiten bereik van het signaal van uw wifi-thuisnetwerk.	Zorg ervoor dat de DEEBOT zich binnen het bereik van het signaal van uw wifi-thuisnetwerk bevindt.
		Netwerkinstelling is gestart voordat de DEEBOT klaar was.	Zet de aan/uit-schakelaar AAN. Druk op de RESET-knop. De DEEBOT is klaar voor de netwerkinstelling wanneer het wifi-indicatielampje langzaam knippert.
		De DEEBOT ondersteunt geen 5 GHz wifi-netwerk.	Zorg ervoor dat de robot is aangesloten op een 2,4 GHz wifi-netwerk.
		Het besturingssysteem van uw smartphone dient bijgewerkt te worden.	Werk het besturingssysteem van uw smartphone bij. De ECOVACS-app is compatibel met iOS 9.0 en hoger en met Android 4.0 en hoger.
11	DEEBOT maakt niet het hele schoonmaakgebied schoon	Het schoonmaakgebied is niet opgeruimd.	Verwijder alle kleine objecten van de vloer en ruim het schoonmaakgebied op alvorens de DEEBOT begint met schoonmaken.
12	Het DEEBOT-reservoir valt tijdens het gebruik.	Het reservoir is niet correct geplaatst.	Zorg ervoor dat het DEEBOT-reservoir op zijn plaats klikt als u dit aanbrengt.
13	De DEEBOT-zijborstels vallen er tijdens het gebruik af.	De zijborstels zijn voor niet correct geïnstalleerd.	Zorg ervoor dat de zijborstels op hun plaats klikken als u deze aanbrengt.

7. Technische specificaties

Model	DBX11-11		
Nominale ingangsstroom	20 V $\overline{=}$, 1 A		
Oplaadstationmodel	CH1822		
Ingang	100-240 V~, 50-60 Hz, 0,5 A	Uitgang	20 V $\overline{=}$, 1 A
Laser	Max. vermogen:	3 mW	
	Frequentie	7,2 KHz	
	Rotatiesnelheid	300 omwentelingen/min.	
Frequentiebanden	2400-2483,5 MHz		
Uit-modusvoeding	Minder dan 0,50 W		
Netwerk-stand-byvoeding	Minder dan 2,00 W		

Uitvoervermogen wifi-module lager dan 100 mW.

Opmerking: Technische en ontwerpgegevens kunnen worden gewijzigd voor voortdurende productverbetering.

Ecovacs Robotics Co., Ltd

No. 18 You Xiang Road, Wuzhong District, Suzhou City, Jiangsu Province, China

451-1913-3100 A00